

AQUAGEM®

Den 1:a Hela Växleriktaren Pool Pump



INVERPRO

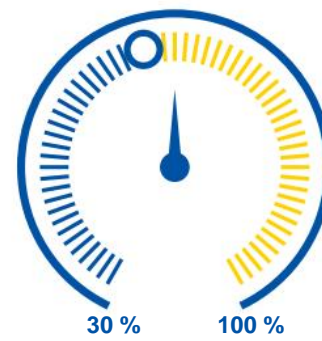
INVERSilence TEKNOLOGI

InverSilence-tekniken är egenutvecklad av Aquagem för den mest tysta och sparande pumplösningar. Den kombineras med full inverter teknik, voluthydrauliksystem och DC borstlös motor, låter inte bara pumpen kör intelligent mellan 30~100% kapacitet för att uppfylla olika tillämpningar som filtrering och backwash, men minskar också ljudet nivå mer än 30 gånger och sparar energi till 90 %.

INVERSilence[®] Tech

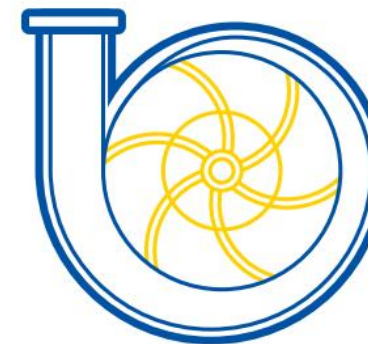
Fullständig inverterteknik

Inverterns drivning kan exakt styra pumphastigheten varv för varv. Det gör att löpkapaciteten kan justeras automatiskt mellan 30~100%, vilket är mest energibesparande och tyst.



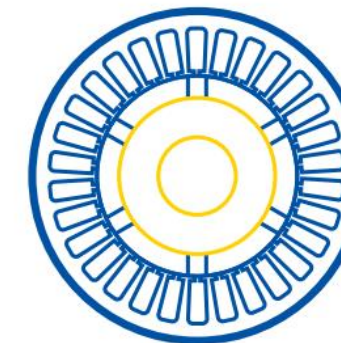
Volute hydraulsystem

Ljudet isoleras av volutstrukturen som gör mer turbulensfritt flöde vid mindre ljud jämfört med traditionell diffusortyp.



DC borstlös motor

DC borstlös motor säkerställer pumpen mycket mindre buller, högre effektivitet och mer hållbarhet.



Magic Inverter, Upp till 15 Gånger Mer Energibesparande



InverPro

100w
10 m³/h

200w
14.2 m³/h

1050w
25 m³/h

6~15 Gånger
energibesparing

1500w
25 m³/h



ON/OFF Poolpump

* Flödes hastighet vid 8m höjd

30 Gånger Tystare än on/off pumpar

Viska

30 dB



Kylskåp



33 dB



Tvättmaskin

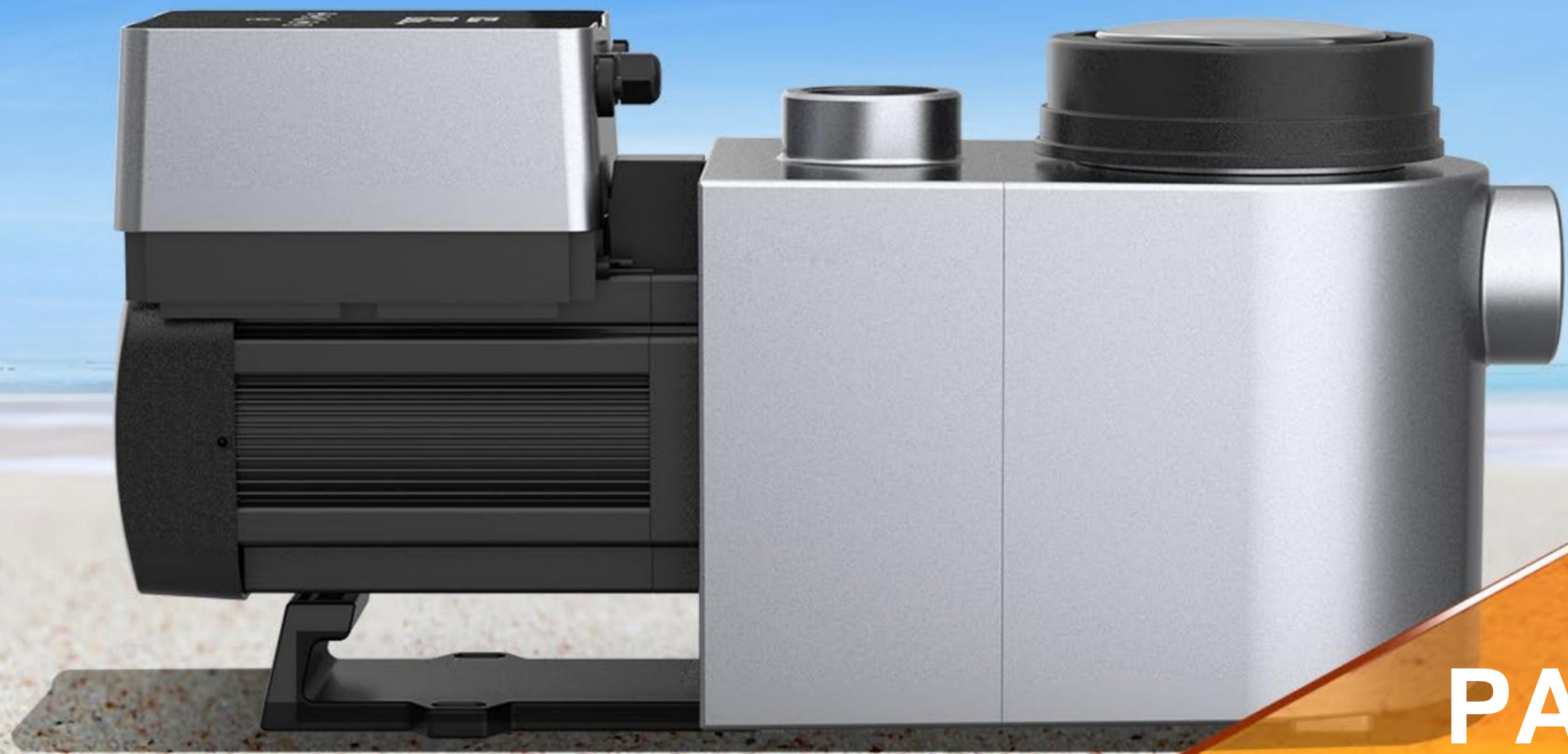
60 dB



PÅ/AV poolpump

70 dB





PATENTDESIGN

INTELLIGENT FULL TOUCH CONTROLLER



AI/MI-läge valfritt:

- **Auto Inverterläge:**
Efter att ha ställt in vattenflödet kunde pumpen automatiskt detektera systemtrycket och justera driftkapaciteten.
- **Manuellt inverterläge:**
Körkapaciteten kan ställas in manuellt enligt olika applikationsbehov.



Strömförbrukningsavläsning



Flödesavläsning



Backwash med ett klick

ANDRA FUNKTIONER



Extern styrning--RS485 modbus, Digital ingång, Analog ingång, Reläutgång

Den gör att pumpen kan drivas av annan utrustning.



WIFI

Pumpen kan styras när som helst, var som helst.



Mjukstart – fullt skydd på elsystemet

Börja från 0 ampere till nominell ampere stadigt.



Omgivningstemperatur: -10 - 42°C

Vattentemperatur: 5°C - 50°C



Skyddsklass: Klass F, IP55



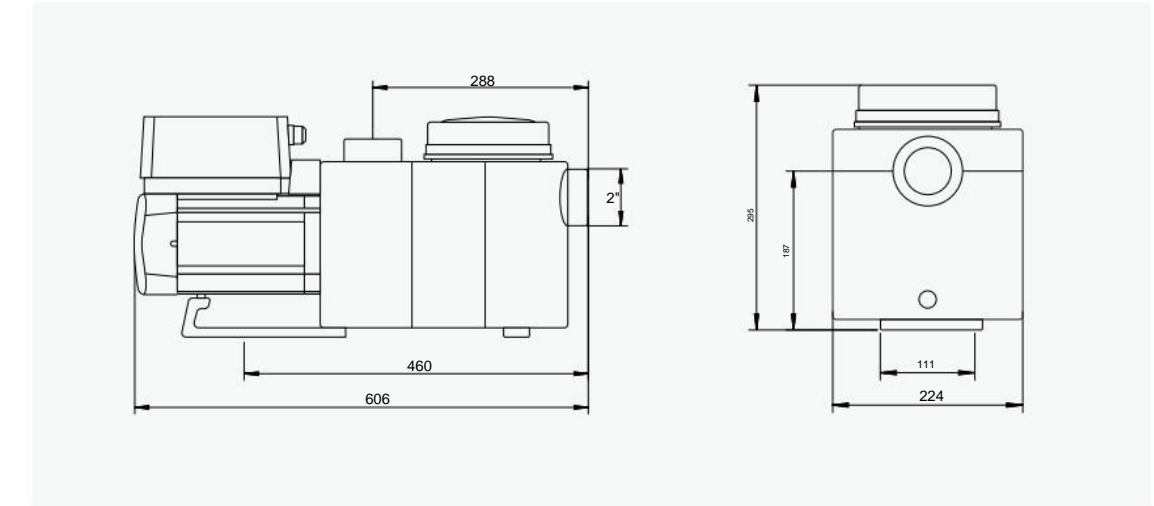
Lämplig för havsvattenpool



TEKNISK PARAMETER

ÖVERGRIPANDE DIMENSION

Modell	Rekommenderad poolvolym (m ³)	P1 (kW)	Spänning (V/Hz)	Nuvarande (A)	Qmax (m ³ /h)	Hmax (m)	Cirkulationsflöde (m ³ /h) (Max)	
							10m	8m
IP20	30–50	0,80	220~240/50/60	3,7	24,8	18,0	15,3	19,4
IP25	40–70	1,05		5,3	27,0	20,0	21,0	24,5
IP30	50–80	1,40		6,5	29,5	21,0	26,5	29,5
IP40	70–100	1,75		8,0	42,0	21,0	34,0	38,0



PRESTANDA KURVA

