

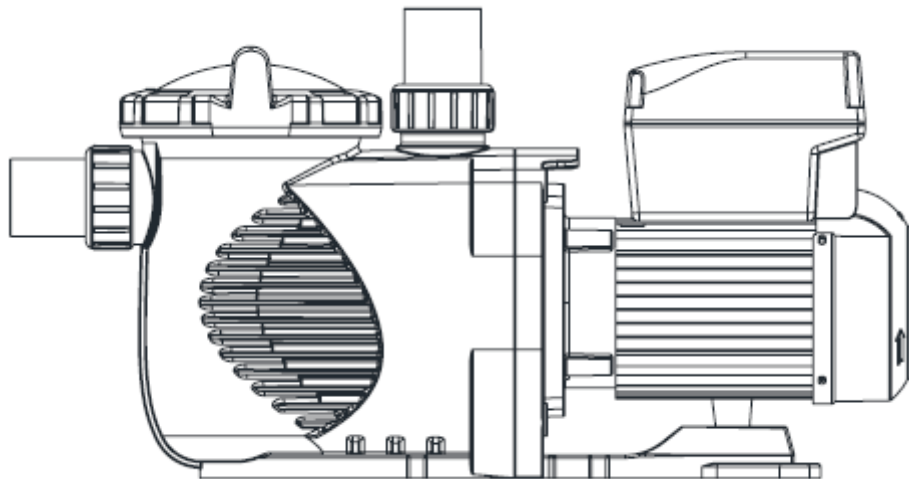


**FLOTIDE**

**Njut av vatten hemma**

**SPV Pump**

**Installation & Bruksanvisning**



MEPU21092941

## INNEHÅLLSFÖRTECKNING

<b>VARNING:</b> .....	3
<b>1 Pump Installation</b> .....	4
<b>2. Användarhandbok</b> .....	4
<b>3. Menystruktur</b> .....	6
<b>4 Programmering</b> .....	8
<b>5 Hantering av fel</b> .....	9
<b>6 Driftsförfarande</b> .....	9
<b>7 Rutinunderhåll</b> .....	13
<b>8 Service &amp; Reservdelar</b> .....	13
<b>9 Felsökning</b> .....	14
<b>10 Reservdelar</b> .....	15
<b>11 Total dimension</b> .....	16
<b>12 Produktinformation</b> .....	16

## VARNING:




### FÖRSIKTIGHET:

PUMPEN SKA INSTALLERAS ENLIGT DINA LOKALA ELINSTALLATIONSFÖRORDNINGAR OCH FÖRESKRIFTER.

ENDAST KVALIFICERAD, LICENSIERAD PERSONAL SKA INSTALLERA PUMP OCH LEDNINGAR.

- 1) Placera pumpen så nära poolen som möjligt, helst i ett torrt, välventilerat område bort från direkt solljus. Pumpmontering måste:
  - Var på fast, jämn, styv och vibrationsfri yta. Fäst pumpen till basen med skruvar eller bultar för att ytterligare minska vibrationer och stress på rör- eller slangfogar
  - Låt pumpens suginloppshöjd ligga så nära vattennivån som möjligt.
  - Tillåt användning av korta, direkta sugrör (för att minska friktionsförlusten.)
- 2) Fixera pumpen med skruvar på plattformen.
- 3) Anslut sug- och utloppsröret till poolens utlopp och inlopp.
- 4) Installationsanvisningarna ska ge information om de krav som anges för den elektriska installationen och ska innehålla en hänvisning till nationella ledningsregler.
- 5) I installationsanvisningarna ska följande innehåll anges: - maximalt total höjd, i meter (Hmax: 20m)
- 6) Pumpen ska tillföras via en jordfelsbrytare (RCD) med en nominell restström som inte överstiger 30 mA.

 Denna apparat är inte avsedd att användas av personer (inklusive barn) med nedsatt fysisk, sensorisk eller mental förmåga eller brist på erfarenhet och kunskap, såvida de inte har fått övervakning eller instruktioner om användning av apparaten av en person som ansvarar för deras säkerhet. Barn bör övervakas för att säkerställa att de inte leker med apparaten.

 **FÖRSIKTIGHET**



**Farligt sug. Kan fånga hår eller kroppsdel och orsaka allvarlig skada eller dödsfall. Blockera inte sug.**

### Korrekt bortskaffande av denna produkt



Denna märkning indikerar att denna produkt inte ska kasseras med annat hushållsavfall i hela EU. För att förhindra eventuell skada på miljön eller människors hälsa från okontrollerad avfallshantering, återvinna det på ett ansvarsfullt sätt för att främja hållbar återanvändning av materiella resurser. För att returnera din använda enhet, använd retur- och insamlingssystemen eller kontakta återförsäljaren där produkten köptes. De kan ta denna produkt för miljösäker återvinning.

## 1 Pump Installation

- Installera på en jämn vibrationsfri yta.
- Tillåt användning av kort, direkt sugrör. (För att minska friktionsförluster och installera inte pumpen på mer än 3M geometrisk höjd från vattennivån)
- Tillåt slussventiler i sug- och utloppsrör vid behov.
- Ha tillräcklig golvdränering för att förhindra översvämning.
- Skydda mot överskott av fukt.
- Tillåt tillräcklig åtkomst för service av pump och rörledningar.

### MEDELANDE:

Pump sug-och urladdningsanslutningar har gjutits i tråd stopp, försök inte skruva in röret bortom dessa stopp.

#### 1.1 Verksamhet

Pumpen är utrustad med ett brett utbud av inställningar för att passa alla filtreringskrav. Styrenheten används för att programmera en rad motorvarvtal och inställningar som beskrivs som "scheman" i programmet. För att programmera pumpen gå till sidan 5 för enkel beskrivning av hur detta görs. **KÖR ALDRIG** pumpen torr! Torrkörning av pumpen kan skada tätningar, orsaka läckage och översvämning! Fyll pumpen med vatten innan motorn startas.

Innan du tar bort locket:

- STOPPA PUMPEN innan du fortsätter.
- SLÄPP >UT ALLT TRYCK från pumpen och rörsystemet.
- Dra ALDRIG åt eller lossa skruvarna medan pumpen är i gång.
- Blockera inte pumpens sug!

#### 1.2 Flöda pumpen:

- Släpp ut all luft från filtret och rörsystemet: se bruksanvisningen för filtret.
- I ett översvämmat sugsystem (vattenkälla högre än pumpen), kommer pumpen att fylla på sig själv när sug- och utloppsventilerna öppnas.
- Om pumpen inte är i ett översvämmat sugsystem, skruva loss och ta bort pumplocket och fyll på med vatten.

**Observera: dra endast åt pumplocket för hand.**

## 2. Användarhandbok

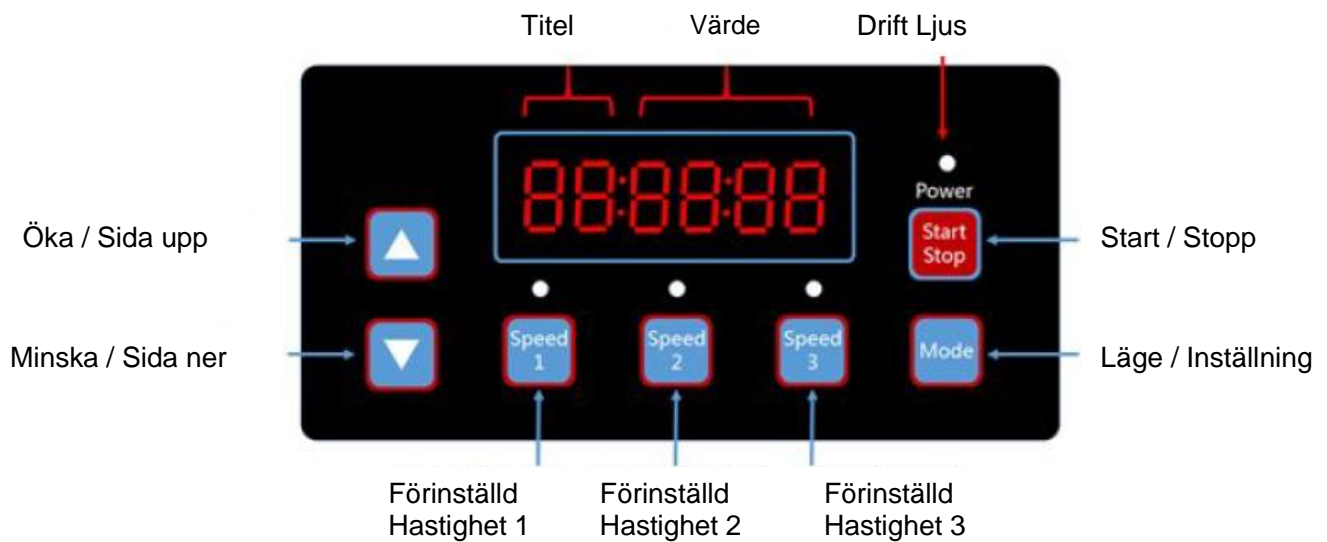
### 2.1 Översikt

Denna styrenhet matchar den variabla hastighetsdrivningen för swimmingpoolens variabla hastighetspump, fungerar som visas nedan:

- 1) Timer: Inbyggd realtidsklocka.
- 2) Kontrollparametrar: strömförbrukning och motorvarvtal (RPM) display.
- 3) Förinställd körhastighet: 3 förinställda körhastigheter.
- 4) Parameterinställning: realtidsklocka, 3 förinställda körhastigheter, 3 schemainställningar, självsugande inställning.
- 5) Felvisning: Överström, Överspänning, under spänning, överhettning felkod.
- 6) Automatisk återställning: Överström, Överspänning, överhettning, strömavbrott, Återställ till inställningarna före felet.
- 7) Återhämtning av strömavbrott: när strömmen återupptas från fel, kommer att den återställa till inställningarna innan strömavbrott.

## 2.2 Kontroller Outlook Display

### 2.2.1 Gränssnitt Visnings Diagram



### 2.2.2 Indikation Ljus Referens

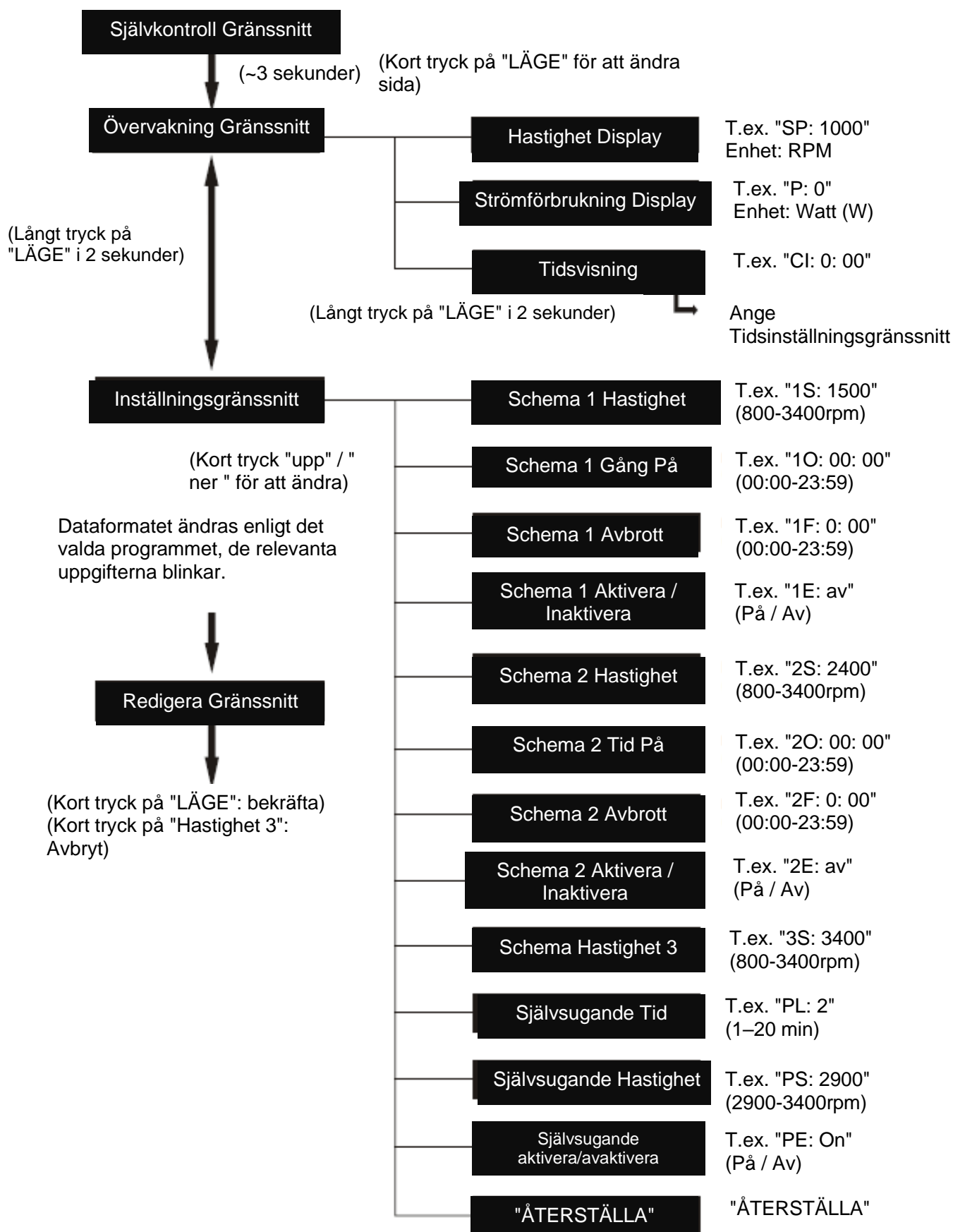
	S1	S2	S3	Rinnande Ljus	Drift Ljus Blinkar
Förinställd Hastighet 1 Aktivera	1	0	0	X	0
Förinställd Hastighet 2 Aktivera	0	1	0	X	0
Förinställd Hastighet 3 Aktivera	0	0	1	X	0
I Drift	X	X	X	1	0
Varning	1	1	1	1	1

Anmärkning: "1" Ljus På, "0" Ljus Av, "X" N / A

(Diagram 2.1)

### 3. Menystruktur

#### 3.1 Programflödesschema



### 3.2 Knappar Kontroll

Åtgärd	Övervakning Gränssnitt	Inställningsgränssnitt	Redigera Gränssnitt	Fel / Automatisk Återställning
Kort tryck "upp"	Aktuell hastighet +10 rpm	Öka / Sida upp	Lägg till aktuellt värde	EJ TILLÄMPLIGT
Kort tryck "upp"	Nuvarande hastighet ökar snabbt	Sida upp snabbt	Lägg till aktuellt värde snabbt	EJ TILLÄMPLIGT
Short press "NER"	Aktuell hastighet-10 rpm	Minska / Sida ner	Lägg till aktuellt värde	EJ TILLÄMPLIGT
Tryck länge på "NER"	Nuvarande hastighet minskar snabbt	Minska / Sida ner	Minska nuvärdet snabbt	EJ TILLÄMPLIGT
Kort tryck på "LÄGE"	Ändra sida	Redigera Gränssnitt	Bekräfta ändring, tillbaka	EJ TILLÄMPLIGT
Tryck länge på "LÄGE"	När på sidan Tidsvisning: Ange tidsinställning När på andra sidor: Gå till inställningsgränssnitt	Ange Övervakning Gränssnitt	EJ TILLÄMPLIGT	EJ TILLÄMPLIGT
Kort tryck på "Start/Stopp"	Start / Stopp	Start / Stopp	EJ TILLÄMPLIGT	Fel / Automatisk Återställning
Kort tryck på "Start/Stopp"	EJ TILLÄMPLIGT	EJ TILLÄMPLIGT	EJ TILLÄMPLIGT	EJ TILLÄMPLIGT
Kort tryck på "Hastighet 1"	Ställ in aktuell hastighet på förinställd hastighet 1	Växla till förinställd hastighet 1	Redigera markören flytta åt vänster	EJ TILLÄMPLIGT
Långt tryck på "Hastighet 1"	EJ TILLÄMPLIGT	EJ TILLÄMPLIGT	Redigera markören flytta snabbt åt vänster	EJ TILLÄMPLIGT
Kort tryck på "Hastighet 2"	Ställ in aktuell hastighet på förinställd hastighet 2	Växla till förinställd hastighet 2	Redigera markör flytta åt höger	EJ TILLÄMPLIGT
Långt tryck på "Hastighet 2"	EJ TILLÄMPLIGT	EJ TILLÄMPLIGT	Redigera markören flytta snabbt åt höger	EJ TILLÄMPLIGT
Kort tryck på "Hastighet 3"	Ställ in aktuell hastighet på förinställd hastighet 3	Växla till förinställd hastighet 3	Avbryt ändring, tillbaka	EJ TILLÄMPLIGT
Långt tryck på "Hastighet 3"	EJ TILLÄMPLIGT	EJ TILLÄMPLIGT	EJ TILLÄMPLIGT	EJ TILLÄMPLIGT

(Diagram 3.1)

## 4 Programmering

### 4.1 Programmerat Schema

- 1) 2 schemainställningar tillgängliga, förinställd hastighet vid 1500 rpm, 2400 rpm.
- 2) Varje schemainställning har 4 parametrar "Körhastighet", "Tid På", "Tid Av", Aktivera / inaktivera.
- 3) Programmerad Schema Prioritet: Schema 1 > Schema 2.
- 4) Programmerad schemalogik: om mer än 1 schema är aktiverat inom samma tidsperiod, kommer styrenheten att fungera med endast högsta prioritetsschema och hastighet, motsvarande indikatorlampan tänds.
- 5) Programmerad Schemaavslutning: om alla scheman är färdiga med sin inställningstid växlar regulatoren tillbaka till villkoret före schemat.
- 6) Programmerat schema inaktivera manuellt: när ett programmerat schema körs, tryck på valfri knapp ("upp", "NER", "Start/Stop", "Hastighet 1", "Hastighet 2", "Hastighet 3") i övervakningsgränssnittet med att inaktivera alla programmerade scheman. (Tryck på "Start/Stop" stoppar pumpen, den senaste körhastigheten kommer att registreras, driftlampan kommer att förbli; Tryck på "UP" eller "DOWN", körhastighet lägg till/minska 10rpm från den aktuella hastigheten, driftlampan stängs av; Tryck på "Hastighet X", den valda hastigheten kommer att ersätta den aktuella hastigheten, med motsvarande hastighetsindikeringslampa tänd)
- 7) De schemalagda inställningarna och automatisk återställning kommer inte att motsäga varandra. När det finns fel återställs drivrutinen för variabel hastighet till inställningarna före felet. (Prioritetsinställningen är fortfarande tillämplig)

### 4.2 Självsugning

- 1) Självsugande inställning har 3 parametrar "självsugande tid", "självsugande hastighet", "Aktivera/inaktivera".
- 2) Självsugande funktion aktiveras om funktionen är aktiverad, körhastigheten är lägre än "självsugande hastighet" och körtiden är mindre än "självsugande tid".
- 3) Självsugande standard som "Aktivera".

### 4.3 Fel / Automatisk Återställning

- 1) Automatisk återställning är en kärnfunktion, utan inställningsalternativ.
- 2) När det finns överström, överspänning eller lågspänningsfel, kommer den variabla hastighetsdrivrutinen att återhämta sig automatiskt och startas om efter 10 sekunder.
- 3) Under de första 5 sekunderna visar displayen "felinformation /fel tider"(t.ex. "OC1 1T"). Under de kommande 5 sekunderna visar displayen "räkna ner detaljer / räkna ner tid"(t.ex. "AR 5" eller "AS 5")
- 4) Om två fel händer på mindre än 60 sekunders intervall ökar den automatiska återhämtningstiden en gång. Om automatisk återställning ökar till 3 gånger, kommer systemet direkt till fel menyn och kommer inte automatiskt att återhämta sig.
- 5) Tryck på " Start / Stopp " - knappen för att avbryta nedräkningen under automatisk återställning, för att omedelbart aktivera automatisk återställning.

### 4.4 Återställning Av Strömavbrott

- 1) De aktuella inställningarna (Aktivera/inaktivera, aktuell hastighet, schemalagda inställningar) skyddas av kapacitansen, minnet kommer att hållas i 72 timmar.
- 2) När strömmen är återansluten återställs drivrutinen för variabel hastighet till inställningarna före felet.

### 4.5 Realtidsklocka

- 1) Realtidsklocka visningstid i "timmar: minuter"
- 2) Tryck länge på " LÄGE " - knappen på " Tidsvisnings sida "för att gå in i "Tids inställning".

### 4.6 "ÅTERSTÄLLA"

Vid inställningsgränssnittet växlar du till återställningsmenyn, visar "ÅTERSTÄLLNING", kort tryck på "LÄGE", innehållet blinkar, kort tryck på "LÄGE" igen, Återställ komplett. Tryck kort på "Hastighet 3" medan innehållet blinkar för att stoppa återställningen.



## 5 Hantering av fel

### 5.1 Kommunikationsfel

När det finns Kommunikationsfel mellan styrenheten och den variabla hastighetsdrivrutinen, en felkod "ER..." kommer att visas.

### 5.2 Fel Display

När regulatorn inte fungerar visas en felkod på regulatorns display, t.ex. "ER: OV".

Tryck på "Start / Stopp" - knappen för att återställa regulatorn.

Under den vanliga felkodslistan:

Fel	Beskrivning	Skäl
OC	Överström: Drivarens Utgångsström överstiger tröskelvärdet (200% av märkströmmen)	<ul style="list-style-type: none"><li>Fel på drivarens utgång</li><li>Driver IPM-modulen är skadad</li></ul>
OV	Överspänning: huvudkrets likspänning överstiger tröskeln	<ul style="list-style-type: none"><li>Överström i strömförsörjningen</li><li>Strömförsörjningsspänning överstiger regulatorns inställning</li></ul>
UV	Strömförsörjning har under spänning:	<ul style="list-style-type: none"><li>Strömförsörjning fränkopplad, driver urladdning</li><li>Matningsspänningsfluktuationen är för stor</li></ul>
OH	Motor kylflänsöverhettning över värme:	<ul style="list-style-type: none"><li>Omgivningstemperaturen är för hög</li><li>Motorkylfläkt fungerar inte</li></ul>

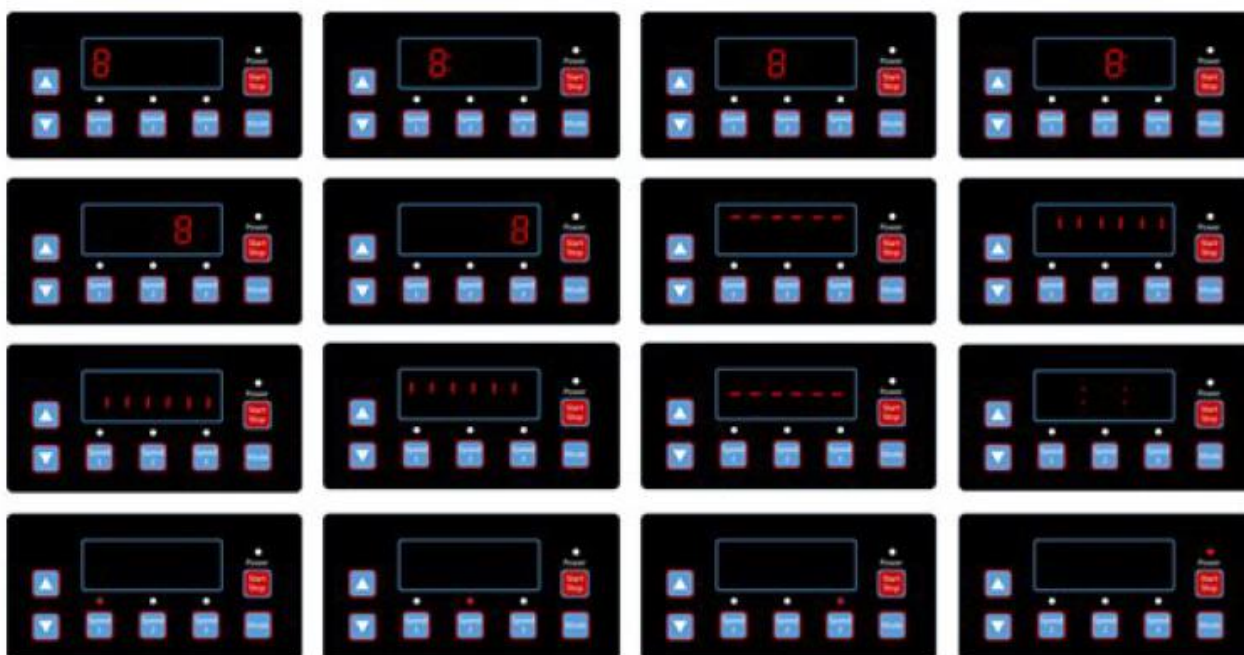
(Diagram 5.1)

## 6 Driftsförfarande

### 6.1 Utgångspunkt

Efter start kommer föraren att köra självkontrollproceduren genom att skanna displayen och driftslampan, som diagram 6.1.

När det finns Kommunikationsfel mellan styrenheten och den variabla hastighetsdrivrutinen visas Kommunikationsfel, som diagram 6.2.



(Diagram 6.1, självkontroll)



(Diagram 6.2, Kommunikationsfel)

## 6.2 Övervakning Gränssnitt

Efter start anger du "Övervakningsgränssnitt". Som diagram 6.3.

Kort tryck på "LÄGE" för att växla mellan hastighet och tid visningssida. Som diagram 6.3–6.5.



(Diagram 6.3, hastighet visningssida)



(Diagram 6.4, strömförbrukning visningssida)



(Diagram 6.5, tid visningssida)

Kort tryck "Hastighet 1" till "Hastighet 3", för att växla till 3 förinställda hastigheter, motsvarande indikatorlampan tänds, som diagram 6.6–6.8.



(Diagram 6.6, Hastighet 1)



(Diagram 6.7, Hastighet 2)



(Diagram 6.8, Hastighet 3)

När som helst tryck på Ljus. "Kör", för att stoppa/starta den variabla hastighetsdrivrutinen och tänd på/av

driftslampan.



(Diagram 6.9, strömförbrukning display, hastighet 3)

När som helst tryck på "upp" eller "ner", för att lägga till eller minska rpm med 10, som diagram 6.10-6.11.



(Diagram 6.10, 1000 rpm tryck på "upp" en gång)



(Diagram 6.11, 1000 rpm tryck på "Ner" en gång)

Långt tryck på "LÄGE", för att komma in i inställningsgränssnittet, som diagram 6.12.

### 6,3 Inställningsgränssnitt

Kort tryck på "Läge" för att växla mellan "Schema 1 hastighet", "Schema 1 tid på", "Schema 1 tid av", "Schema 1 Aktivera/Inaktivera", "Schema 2 hastighet", "Schema 2 tid på", "Schema 2 Tid Av", "Schema 2 Aktivera/Inaktivera", "Schema 3 Hastighet", "Självsugningstid", "Självsugningshastighet", "Självsugningsaktivering/Avaktivera", "Autoåterställning" sidor. Som diagram 6.12-6.23.



(Diagram 6.12, schema 1 Hastighet, standard 1500rpm)



(Diagram 6.13, schema 1 tid på, standard 00: 00)



(Diagram 6.14, schema 1 avbrott, standard 00: 00)



(Diagram 6.15, schema 1 Aktivera / inaktivera, standard av)



(Diagram 6.16, schema 2 hastighet, standard 2400rpm)



(Diagram 6.17, schema 2 tid på, standard 00: 00)



(Diagram 6.18, Schema 2 Avbrott, standard 00:00)



(Diagram 6.19, schema 2 Aktivera / inaktivera, standard av)



(Diagram 6.20, schema 3 Hastighet, standard 3400rpm)



(Diagram 6.21, självsugande tid, standard 2 minuter)



(Diagram 6.22, självsugande hastighet, standard 2900rpm)



(Diagram 6.23, självsugande Aktivera / inaktivera, standard på)



(Diagram 6.24, Återställ)

Kort tryck på "Hastighet 1", "Hastighet 2", "Hastighet 3" för att växla till "Schema 1 Hastighet", "Schema 2 Hastighet" eller "Schema 3 Hastighet".

#### 6.4 Redigera Gränssnitt

Långt tryck på "LÄGE" vid tidpunkten visningssida under övervakningsgränssnitt eller kort tryck på "LÄGE" på någon visningssida för att komma in i redigeringsgränssnittet.

Vid redigeringsgränssnittet blinkar det utbytbara området, tryck på "upp" eller "ner" för att ändra värdet, tryck på "Hastighet 1" eller "hastighet 2" för att flytta åt vänster eller höger.

När du redigerar, Tryck kort på "LÄGE" för att bekräfta, eller tryck kort på "Hastighet 3" för att avbryta.

#### 6.5 Fel / Automatisk Återställning

När det finns "OC", "OV", "OL", "OH", "UV" - fel, återställs systemet automatiskt. Om två fel händer på mindre än 60 sekunders intervall ökar den automatiska återhämtningstiden en gång. Om automatisk återställning ökar till 3 gånger, kommer systemet direkt till fel menyn och kommer inte automatiskt att återhämta sig.

Sidan för automatisk återställning visar felinformationen (diagram 6.25) under de första 5 sekunderna och nedräkningsinformationen under de kommande 5 sekunderna (diagram 6.26)

Tryck på "Start / Stopp" - knappen för att avbryta nedräkningen under automatisk återställning, för att aktivera automatisk återställning omedelbart.

Om det finns fel och variabelhastighetsdrivrutinen är i drift, kommer systemet efter automatisk återställning att gå in på autostartsidan. Den automatiska startsidan visar felinformationen (samma som automatisk återställning, varar i 5 sekunder) och räknar ner detaljer (diagram 6.27, varar i 5 sekunder). När som helst kan du kort trycka på "Kör" för att avbryta proceduren och automatiskt återställa omedelbart (föraren med variabel hastighet är avstängd som standard).



(Diagram 6.25, automatisk återställning, felinformation OC1, fel tid 1)



(Diagram 6.26, automatisk återställning räkna ner, 5 sekunder kvar)



(Diagram 6.27, automatisk Start nedräkning, 5 sekunder kvar)

## 6.6 Fel Meny

Fel meny visas som diagram 6.28, feldetaljer kommer att visas och alla lampor kommer att blinka. Kort tryck på "Kör" på fel menyn för att automatiskt återställa drivrutinen för variabel hastighet (håll drivrutinen avstängd).



(Diagram 6.8 fel, felkod OC1)

## 7 Rutinunderhåll

Det enda rutinunderhåll som behövs är inspektion / rengöring av fällkorg. Skräp som samlas i korgen, kommer att kväva vattenflödet genom pumpen. Följ instruktionerna nedan för att rengöra fällan:

- 1) Stoppa pumpen, stäng slussventilen vid sug och utlopp och släpp allt tryck från systemet innan du fortsätter.
- 2) Skruva av locket (vrid moturs).
- 3) Ta bort silkorgen och rengör. Se till att alla hål i korgen är rena, spola korgen med vatten och byt ut i fällan med stor öppning vid röranslutningsporten (mellan ribborna). Om korgen byts ut kommer det bakåtriktade locket inte att passa på fällans kropp.
- 4) Rengör och inspektera lockringen; sätt tillbaka på fällskyddet.
- 5) Rengör Ringspåret på fällkroppen och byt ut locket. För att förhindra att locket fastnar, dra bara åt för hand.
- 6) Flöda pumpen (se flödningsinstruktionerna ovan)

## 8 Service & Reservdelar



Lämna all service till din lokala agent eller återförsäljare eftersom hans kunskap om din utrustning gör honom till den bästa kvalificerade informationskällan. Beställ alla reservdelar via din återförsäljare. Ge följande information när du beställer reservdelar:

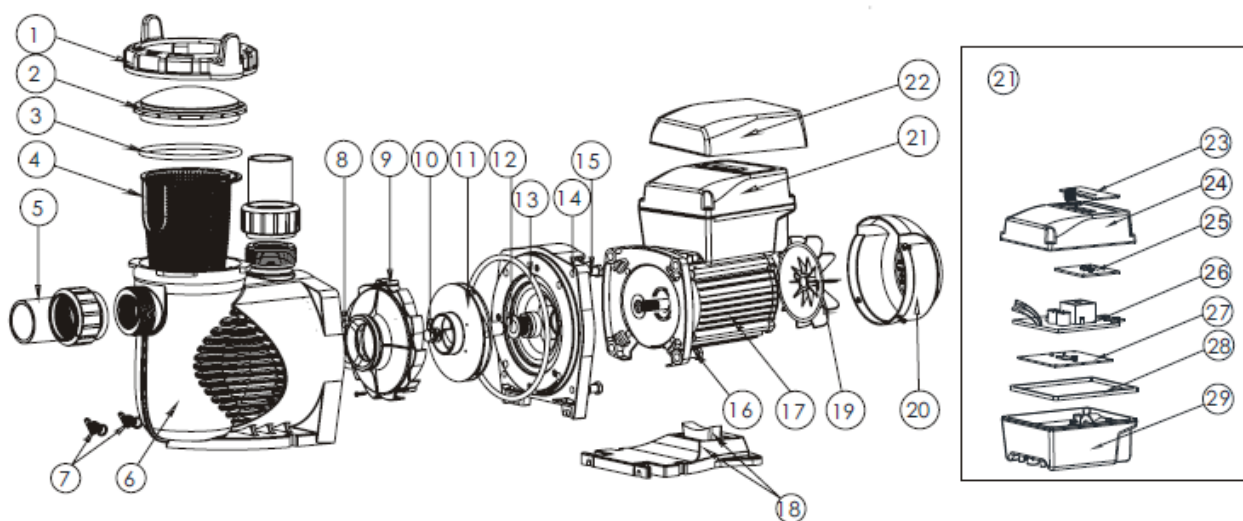
- 1 Enhetens namnskyldata eller serienummer på etiketten.
- 2) Beskrivning av del.

## 9 Felsökning

<p><b>MOTORN STARTAR INTE</b></p> <ol style="list-style-type: none"> <li>1) Bortkopplad strömbrytare eller strömbrytaren i avstängt läge</li> <li>2) Säkringar har gått eller termisk överbelastning öppnas</li> <li>3) Låst motoraxel</li> <li>4) Motorlindningar brann ut</li> <li>5) Defekt startbrytare inuti enfasmotor</li> <li>6) Frånkopplad eller defekt ledning</li> <li>7) Lågspänning</li> </ol>	<p><b>LÅG PUMPKAPACITET</b></p> <ol style="list-style-type: none"> <li>1) Ventil i sug- eller utloppsledning delvis stängd</li> <li>2) Sug- eller utloppsledningen delvis igensatt</li> <li>3) Sug- eller utloppsledning för liten</li> <li>4) Igensatt korg i skimmer eller hår och ludd sil</li> <li>5) Smutsigt filter</li> <li>6) Impeller igensatt</li> </ol>
<p><b>PUMPEN NÅR INTE FULL HASTIGHET</b></p> <ol style="list-style-type: none"> <li>1) Lågspänning</li> <li>2) Pump ansluten till fel spänning</li> </ol>	<p><b>HÖGT PUMPTRYCK</b></p> <ol style="list-style-type: none"> <li>1) Utloppsventil eller inloppsdelar stängda för mycket</li> <li>2) Returlinjer för små</li> <li>3) Smutsigt filter</li> </ol>
<p><b>MOTORN ÖVERHETTAR (skyddet löser ut)</b></p> <ol style="list-style-type: none"> <li>1) Lågspänning</li> <li>2) Motorlindningar anslutna till fel spänning på dubbelspänningsLÄGELL</li> <li>3) Otillräcklig ventilation</li> </ol>	<p><b>BULLRIG PUMP OCH MOTOR</b></p> <ol style="list-style-type: none"> <li>1) Igensatt korg i skimmer eller hår i ludd sil</li> <li>2) Slitna motorlager</li> <li>3) Ventil i sug- eller utloppsledning delvis stängd</li> <li>4) Sugledning delvis ansluten</li> <li>5) Vakuumslang igensatt eller för liten</li> <li>6) Pumpen stöds inte korrekt</li> </ol>
<p><b>PUMPEN LEVERERAR INGET VATTEN</b></p> <ol style="list-style-type: none"> <li>1) Pumpen är inte fylld</li> <li>2) Stängd ventil i sug- eller utloppsledning</li> <li>3) Läckage eller luft i sugsystemet</li> <li>4) Impeller igensatt</li> </ol>	<p><b>LUFTBUBBLOR VID INLOPPSBESLAG</b></p> <ol style="list-style-type: none"> <li>1) Läckage av luft i sugledningen vid anslutningar eller ventilsjindel</li> <li>2) Täckpackning av hår och ludd sil behöver rengöras</li> <li>3) Låg vattennivå i poolen</li> </ol>
<p><b>LÄCKAGE AV VATTEN VID AXELN</b></p> <ol style="list-style-type: none"> <li>1) Axeltätning kräver utbyte</li> </ol>	
<p><b>Om rekommendationerna i felsökningsdelen i den här handboken inte löser dina specifika problem, kontakta din lokala återförsäljare för service.</b></p>	

## 10 Reservdelar

### 10.1 Reservdels diagram

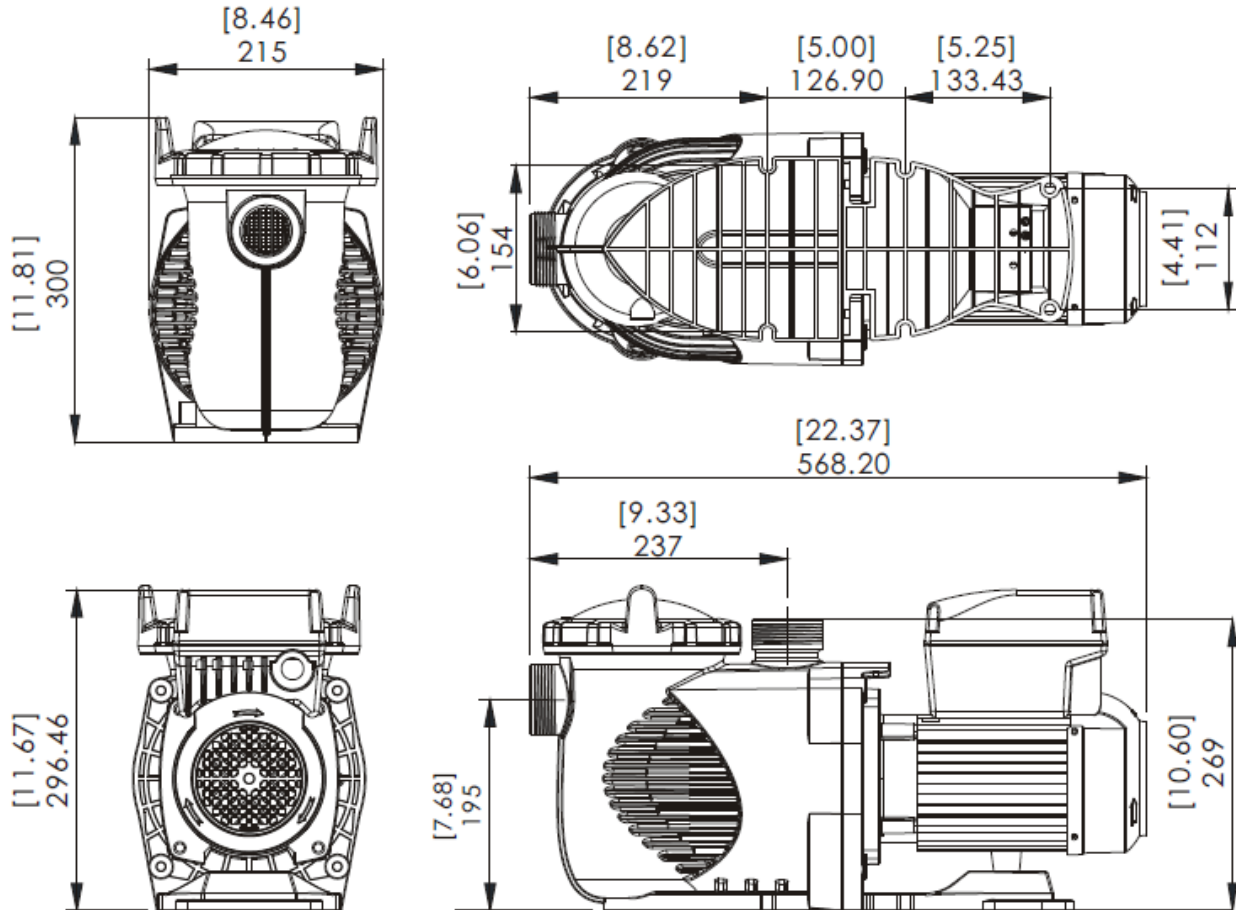


### 10.2 Reservdelslista

Artikelnummer.	Del NR.	Produktbeskrivning	Antal
1	01021143	Mutter för Lock	1
2	01041057	Transparent Lock	1
3	02010253	O-ring för Lock	1
4	01112080	Korg	1
5	89023801	1.5 " Union	2
6	01021144	Pumpkropp	1
7	89021307	Avtappingsplugg med O-ring	2
8	02010245	O-ring för diffusor	1
9	01112081	Diffusor	1
10	89020719	Skruv för pumphjul med O-ring	1
11	01311058	Pumphjul för EPV150 & SPV150	1
12	04015046	3/4 " Mekanisk Tätning	1
13	02010246	O-ring för diffusor	1
14	01021145	Fläns	1
15	89020720	M8 * 35 skruv med bricka för Motor	4
16	03011075	M8 * 30 Skruv	4
17	04020140	SPV150 Motor	1
18	01112082	Bas	1
18	02010211	Bågkudde för bas	1
19	01031027	Fläkt	1
20	01321032	Fläktkåpa	1
21	89023901	Styrenhet för SPV150	1
22	01041061	Lock för styrenhet	1
23	04015057	Växlingsnycklar	1
24	03039920	Skydd för programmerbar styrenhet	1
25	04015060	SPV manöverpanel (PCB)	1

26	04015061	PFC PCB	1
27	04015062	Drivrutin	1
28	02021092	Kudde för lock	1
29	03039919	Skydd för programmerbar styrenhet	1

## 11 Total dimension



## 12 Produktinformation

Kod	Lägeskod	Anslutning	In effekt	Hästkrafter	RPM
88029807	SPV150	1,5"/50mm	1,3 kW	1,5HP	800-3400rpm