

P O O L T A K

LEIA

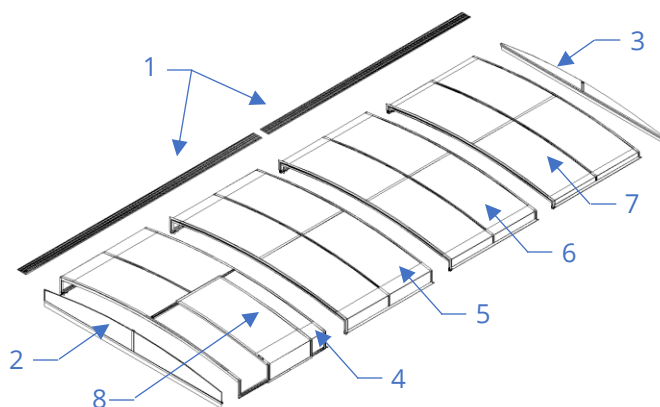
4x8 med sarg

II. Modellspecifik monteringsmanual

Lista över smådelar

Nr	Beskrivning	Artikelnummer
1	Skruv 6x6mm försänkt	71390
3	Skensprint	71371
4	Popnit 4x12mm antracit	7131001
5A	Stoppbit borste	7131010
5B	Skruv M5x20mm försänkt	7131043
6	Gummilist insida dubbel	71337
7A	Täcklock H profil antracit (V-H)	7131038/7131039
7B	Skruv 4,8x38mm försänkt	7131036
8	Fästblock Z profil	7131046
9	Fästblock G profil	7131047
10	Skruv M6x12mm kullrig	7131035
11	Skruv M6x16mm kullrig	7131016
12	Skruv M8x55mm kullrig	7131044
13	Täcklock hörna antracit (V-H)	7131050/7131049
14	Täcklock mitten antracit	7131051
15	Panellist utsida dubbel	7131055
16A	Sektionslås inkl mutter	71372
16B	Plugg sektionlås	71373
16C	Nyckel	71310
17A	Manuellt lås (V-H)	7131074/7131075
17B	Bricka	71363
17C	Skruv M6x16mm kullrig	7131016
18A	Stormsäkringsbleck	7131056
18B	Gängplatta stormsäkringsbleck	7131057
18C	Bricka	71363
18D	Skruv Mx16mm kullrig	7131016
19	Borste 2,6m	7131033
20	Hjulkassett skensida	7131040/7131041
21	Hjulsats skensida	7131042
22A	Öppnare automatiskt lås	71375
22B	Mutter M6	71382
22C	Hylsa automatiskt lås	71374
22D	Skruv M6x25mm kullrig	7131058
22E	Klämma för låstapp	7131059
23A	Handtag insida inkl täcklock	71320
23B	Bricka	71363
23C	Skruv 4,8x25mm kullrig	71327
24A	Handtag utsida	7131114
24B	Bricka	71363
24C	Skruv 4,8x50mm kullrig	71300
24D	Dubbel täckbricka handtag	7131116
24E	Enkel täckbricka handtag	7131115
25A	Dörrstopp	71317
25B	Skruv 4,8x22mm försänkt	71326
25C	Plugg 9,5mm antracit	7131002
26	Lås skjutdörr	71331
27	Skruv 4,8x50mm kullrig	71300
28	Dörrtätning (par)	7131130
29	Sektionstätning för sektion 2, 3, 4	7131121,22,23
30	Täcklock med hål (V-H)	71339/38
31A	Upplåsningsbleck (V-H)	7131006/7131005
31B	Distans för upplåsningsbleck	7131048
31C	Skruv M6x30mm kullrig	7131060
32	Skruv 4,8x60mm försänkt	71301
33	Specialskruv 4,8x50mm för gavel	7131008
34	Sektionslås skena (V-H)	7131004/7131003
35	Skruv 4,2x9,5mm kullrig	71385
36	Stoppbit	71381
37	Ändstycke comfortskena (V-H)	71348/47
38	Skruv 6x40mm försänkt	7131061
39	Stormförankare	7131012
40	Stormförankringsfäste träunderlag	7131007
41A	Distansrulle	7131063
41B	Hylsa distansrulle	7131064
41C	Bricka för distansrulle	7131065
41D	Skruv M6x55mm kullrig	7131066
42	Styrhjul kpl	7131020
43	Skruv 4,8x25mm kullrig	71327
44	Skruv 4,8x100mm kullrig	7131069
45A	Stoppbit	7131070
45B	Skruv 4,8x38mm försänkt	7131036
46	Gavellist	7131031
47	Stormförankringsfäste betongunderlag	7131071
48A	Sektionskloss	7131081
48B	Skruv 4,8x50mm försänkt	7131083

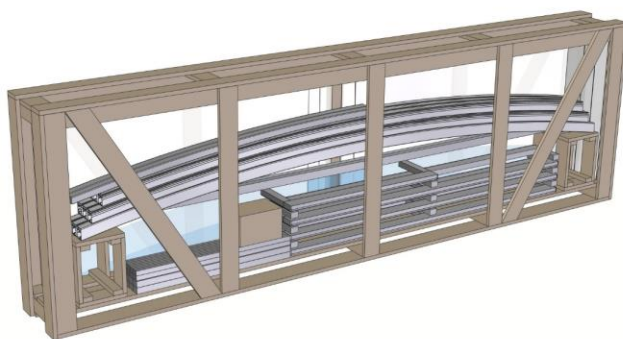
ÖVERSIKT - Leia 4x8 med sarg



LISTA ÖVER DELAR - Leia 4x8

Nr.	Beskrivning	Antal	Avsnitt i monteringsmanual
1	Skenor	2	2
2	Frontgavel	1	7
3	Bakgavel	1	7
4	Största sektionen	1	3
5	Andra sektionen	1	4
6	Tredje sektionen	1	4
7	Fjärde sektionen	1	4
8	Skjutdörr	1	6

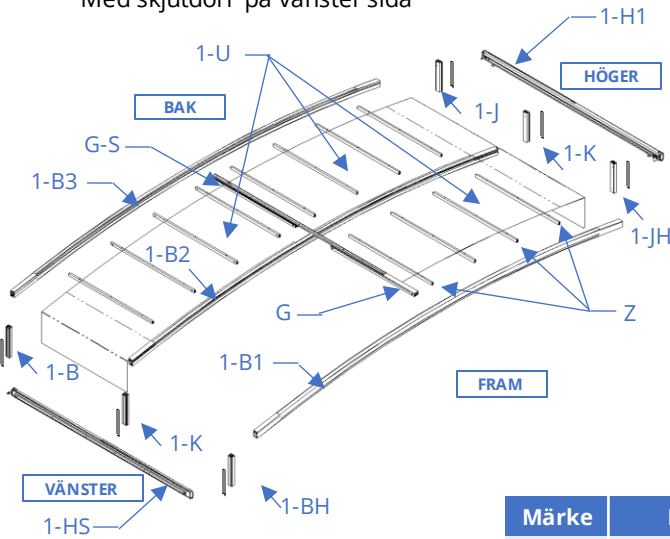
DIMENSIONER - Leia 4x8 med sarg



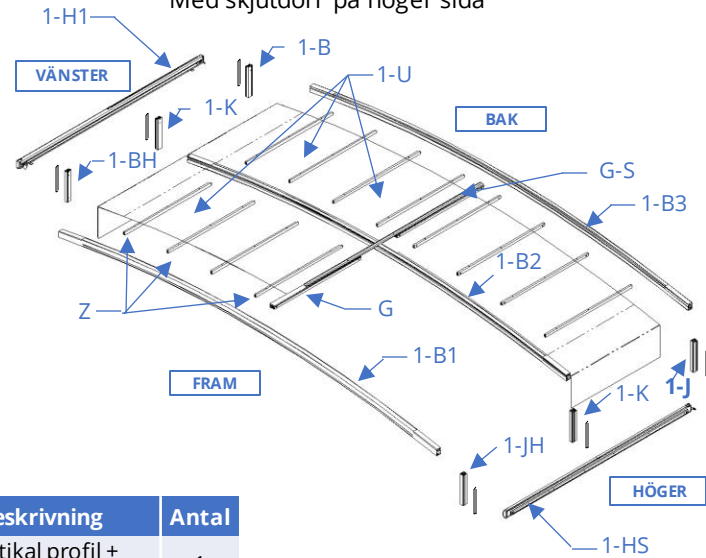
Modell		Fraktmått			Vikt	
Namn	Typ	Panel	Längd	Höjd	Djup	kg
Leia 4x8 med sarg	H4	Klar	5550	1350	480	610



Med skjutdörr på vänster sida

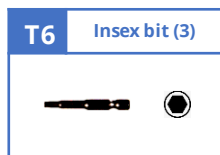
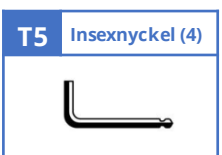
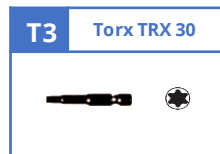
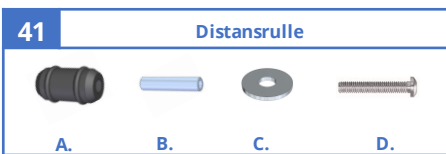
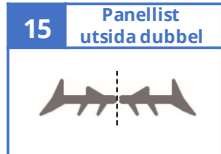
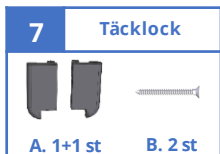
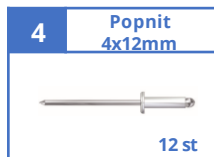
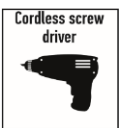
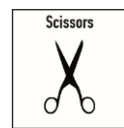


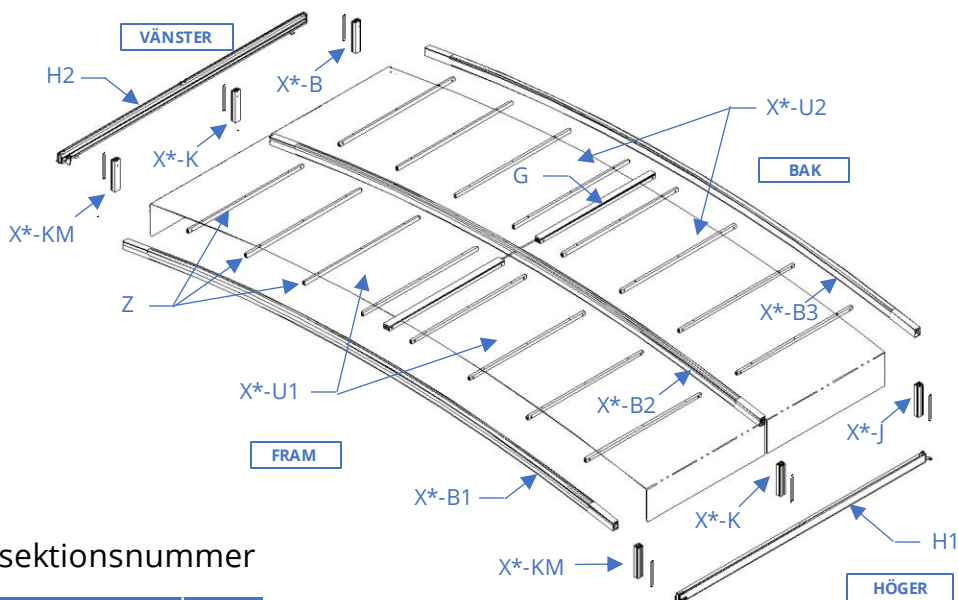
Med skjutdörr på höger sida



Märke	Beskrivning	Antal
1-B1	Bågprofil (främre)	1
1-B2	Bågprofil (mitten)	1
1-B3	Bågprofil (bakre)	1
1-H1	Horisontell profil	1
1-HS	Horisontell profil med dörrskena	1
1-U	Paneler	3
Z	Z profil	12
G	G profil	1
G-S	G profil med dörrskena	1

Märke	Beskrivning	Antal
1-JH	Vertikal profil + täcklock	1
1-K	Vertikal profil + täcklock	2
1-J	Vertikal profil + täcklock	1
1-B	Vertikal profil + täcklock	1
1-BH	Vertikal profil + täcklock	1



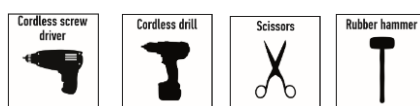


X* = sektionsnummer

Märke	Beskrivning	Antal
X*-B1	Bågprofil (främre)	1
X*-B2	Bågprofil (mitten)	1
X*-B3	Bågprofil (bakre)	1
H1	Horisontell profil (höger)	1
H2	Horisontell profil (vänster)	1
X*-U1	Paneler (främre)	2
X*-U2	Paneler (bakre)	2
Z	Z profil	16
G	G profil	2

Märke	Beskrivning	Antal
X*-J	Vertikal profil + täcklock	1
X*-K	Vertikal profil + täcklock	4
X*-B	Vertikal profil + täcklock	1

st/s = delar per sektion



48	Sektionskloss	4	Popnit 4x12mm
A.	B. 2 st/s		8 st

5	Stopp borste	6	Gummlist insida	7	Täcklock	8	Fästblock Z profil	9	Fästblock G profil	10	Skruv M6x12mm
A. 1+1 st/s	B. 2 st/s			A. 1+1	B. 2 st/s	32 st		4 st		32 st	
11	Skruv M6x16mm	12	Skruv M8x55mm	13	Täcklock hörna	14	Täcklock mitten	15	Panellist utsida	19	Borste 2,6m
8 st		12 st		1+1 st/s	4 st/s				1 st/s		
18	Stormsäkringsbleck	20	Hjulkassett skensida (V-H)	21	Hjulsats skenlös sida	22	Öppnare automatiskt lås				
A.	B.	C. 2 st	D.	1+1 st/s	2 st/s	A. 1 st/s	B. 1 st/s	C. 1 st/s	D. 1 st/s	E. 1 st/s	
41	Distansrulle	42	Styrhjul kpl	43	Skruv 4,8x25mm	44	Skruv 4,8x100mm				
A. 1 st/s	B. 1 st/s	C. 1 st/s	D. 1 st/s	E. 1 st/s	8 st/s	4 st/s					
T3	Torx TRX 30	T4	Torx TRX 40	T5	Insex bit (3)	T6	Insexnyckel (4)	T7	Fönsterputs	T8	Nitverktyg



29 Sektionstätning



56 mm

30 Täcklock med hål



3+3 st

31 Upplåsningsbleck



A. 3+3 st

B. 3 st

C. 6 st

15 Panellist utsida



Scissors



Cordless screw driver



Rubber hammer



45 Stoppbit



A.

B.

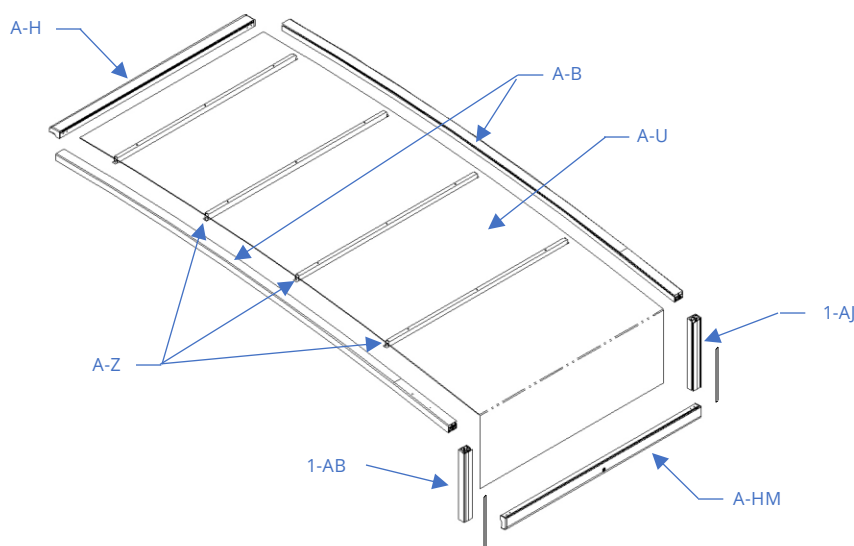
T2 Torx TRX 25



T7 Fönsterputs



T8 Nitverktyg



Cordless screw driver



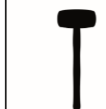
Scissors



Cordless drill



Rubber hammer



Beteckning	Beskrivning	Antal
A-B	Bågprofil	1
A-B	Bågprofil	1
1-AJ	Vertikal profil (höger) + täcklock	1
1-AB	Vertikal profil (vänster) + täcklock	1
A-H	Horisontell profil (övre)	1
A-HM	Horisontell profil (undre)	1
A-U	Panel - skjutdörr	1
A-Z	Tvärstag	4

23 Handtag insida



A.

2 st

B. 2 st

C. 2 st

24 Handtag utsida



A.

B. 2 st

C. 2 st

D.

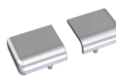
E.

4 Popnit 4x12mm



8 st

13 Täcklock hörna



1+1 st

15 Panellist utsida



26 Lås skjutdörr



2 st

25 Dörrstopp



A. 2 st

B. 2 st

C. 8 st

27 Skruv 4,8x50mm



12 st

28 Sektionstätning



36 mm

T2 Torx TRX 25



T7 Fönsterputs

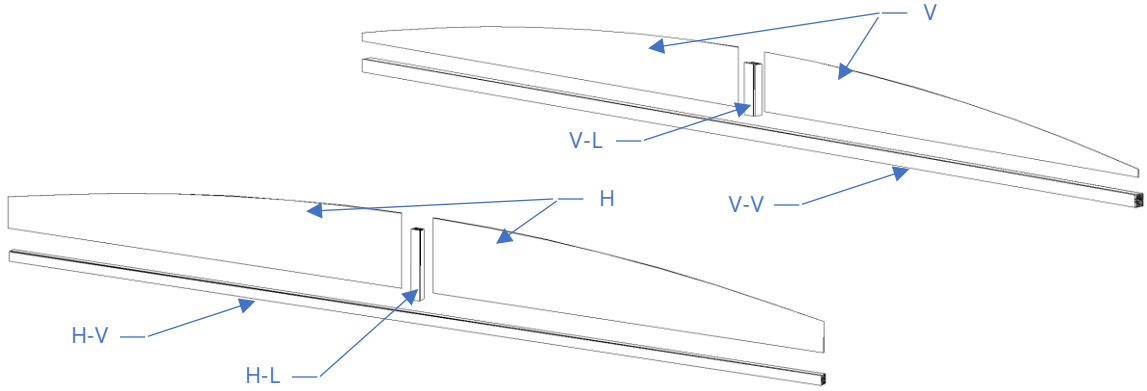


T8 Nitverktyg

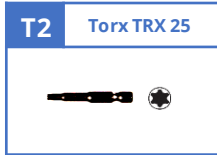
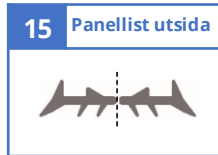
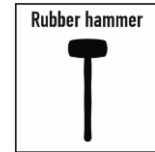
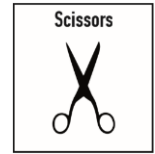


T10 Borr 4,1mm





Märke	Beskrivning	Antal
H	Paneler - frontgavel	2
H-L	Vertikal profil - frontgavel	1
H-V	Horisontell profil - frontgavel	1
V	Paneler - bakgavel	2
V-L	Vertikal profil - bakgavel	1
V-V	Horisontell profil - bakgavel	1



8 SLUTMONTERING - Leia 4x8 med sarg

