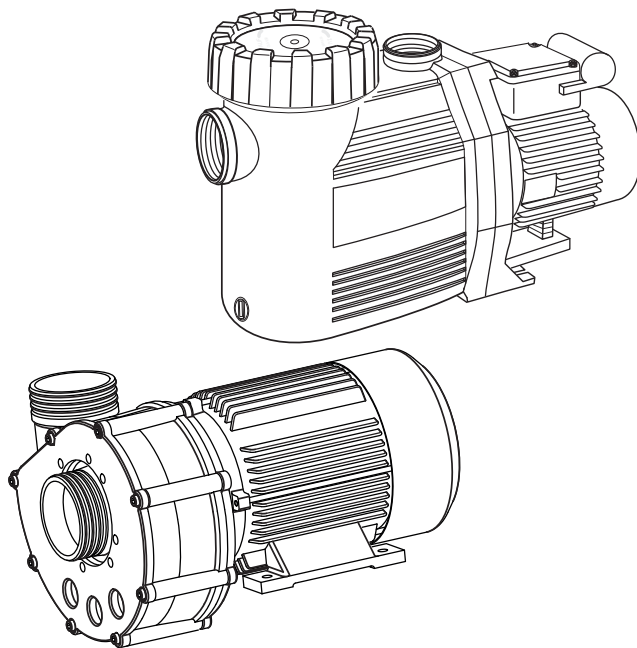


-
- DE **Normal- und selbstansaugende Pumpen mit/ohne Kunststofflaternen-Ausführung (AK)**
- FI **Normaalit ja itseimevät pumput muovisella välidikamiolla (AK) tai ilman**
- SE **Normal- och själv sugande pumpar med/utan plastlaternkonstruktion (AK)**
- NO **Vanlige pumper og sugepumper med/uten plastlaternutførelse (AK)**
- DK **Normal- og selvindsugende pumper med/uden kunststoflanterne-udførelse (AK)**
- RU **Нормально всасывающие и самовсасывающие насосы с пластмассовым цевочным колесом (AK) и без него**



SPECK
pumpen 

VERKAUFSGESELLSCHAFT GmbH

Hauptstraße 1-3
91233 Neunkirchen a. Sand
Germany
Tel. +49 9123-949-0
Fax +49 9123-949-260
info@speck-pumps.com
www.speck-pumps.com



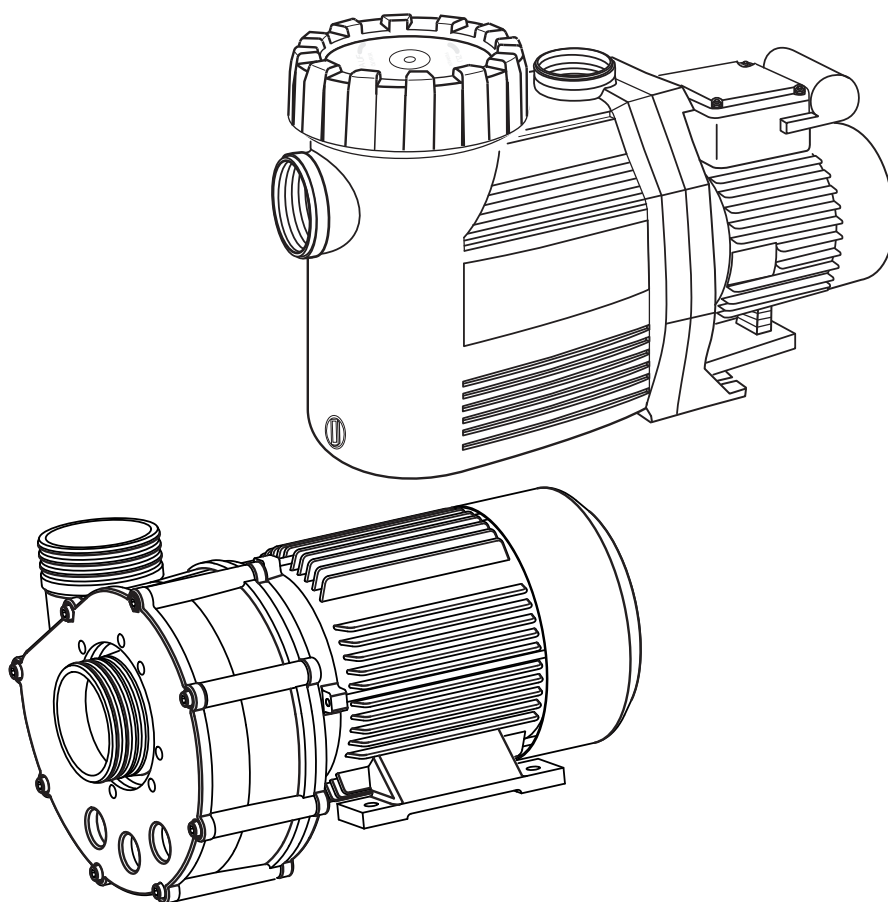
Inhaltsverzeichnis

DE	Originalbetriebsanleitung für	3
FI	Yleiskäyttöohje	27
SE	Originalbruksanvisning för.....	51
NO	Originalbruksanvisning for.....	75
DK	Original betjeningsvejledning for.....	99
RU	Оригинальное руководство по эксплуатации	123

DE

Originalbetriebsanleitung für

Normal- und selbstansaugende Pumpen mit/ohne Kunststofflaternen- Ausführung (AK)



SPECK
pumpen 

VERKAUFSGESELLSCHAFT GmbH

Hauptstraße 1-3
91233 Neunkirchen a. Sand
Germany
Tel. +49 9123-949-0
Fax +49 9123-949-260
info@speck-pumps.com
www.speck-pumps.com

Inhaltsverzeichnis

1	Zu diesem Dokument	6
1.1	Umgang mit dieser Anleitung.....	6
1.2	Mitgeltende Dokumente.....	6
1.2.1	Symbole und Darstellungsmittel.....	6
2	Sicherheit	8
2.1	Bestimmungsgemäße Verwendung.....	8
2.1.1	Mögliche Fehlanwendungen.....	8
2.2	Personalqualifikation.....	8
2.3	Sicherheitsvorschriften	9
2.4	Schutzeinrichtungen	9
2.5	Bauliche Veränderungen und Ersatzteile.....	9
2.6	Schilder.....	9
2.7	Restrisiken.....	10
2.7.1	Herabfallende Teile	10
2.7.2	Rotierende Teile	10
2.7.3	Elektrische Energie	10
2.7.4	Heiße Oberflächen	11
2.7.5	Gefahrstoffe.....	11
2.7.6	Ansauggefahr	11
2.8	Störungen.....	11
2.9	Vermeidung von Sachschäden.....	12
2.9.1	Undichtigkeit und Rohrleitungsbruch.....	12
2.9.2	Trockenlauf.....	12
2.9.3	Kavitation.....	12
2.9.4	Überhitzen	12
2.9.5	Druckstöße	13
2.9.6	Blockieren der Pumpe	13
2.9.7	Leckageabfluss	13
2.9.8	Frostgefahr	13
3	Beschreibung.....	14
4	Transport und Zwischenlagerung.....	15
4.1	Pumpe anheben	15
5	Installation.....	16
5.1	Einbauort	16
5.1.1	Aufstellen im Freien.....	16
5.1.2	Bodenablauf muss vorhanden sein	16
5.1.3	Be- und Entlüftung.....	16
5.1.4	Körper- und Luftschallübertragung.....	16

5.1.5	Platzreserve	16
5.1.6	Befestigungselemente	16
5.2	Rohrleitungen	17
5.2.1	Rohrleitung dimensionieren	17
5.2.2	Rohrleitung verlegen	17
5.3	Aufstellung	18
5.3.1	Pumpe aufstellen und an die Rohrleitung anschließen	18
5.4	Elektrischer Anschluss	19
6	Inbetriebnahme	21
6.1	Selbstansaugende Pumpe mit Wasser füllen	21
6.2	Pumpe auf Leichtgängigkeit prüfen	21
6.3	Pumpe einschalten	21
7	Störungen	23
7.1	Übersicht	23
7.1.1	Pumpe nach Auslösen eines Schutzkontakts/-schalters prüfen	23
8	Instandhaltung	25
8.1	Deckel/Saugsieb demontieren bzw. montieren	25
8.2	Saugsieb reinigen	25
8.3	Salzkristalle bei Kunststofflaternen-Ausführung (AK) entfernen	26

Alle Rechte vorbehalten.

Inhalte dürfen ohne schriftliche Zustimmung von Speck Pumpen Verkaufsgesellschaft GmbH weder verbreitet, vervielfältigt, bearbeitet noch an Dritte weitergegeben werden.

Dieses Dokument sowie alle Dokumente im Anhang unterliegen keinem Änderungsdienst!

Technische Änderungen vorbehalten!

1 Zu diesem Dokument

1.1 Umgang mit dieser Anleitung

Diese Anleitung ist Teil der Pumpe. Die Pumpe wurde nach den anerkannten Regeln der Technik hergestellt und geprüft. Dennoch können bei unsachgemäßer Verwendung, bei unzureichender Wartung oder unzulässigen Eingriffen Gefahren für Leib und Leben bzw. materielle Schäden entstehen.

- Anleitung vor Gebrauch aufmerksam lesen.
- Anleitung während der Lebensdauer des Produkts aufbewahren.
- Anleitung dem Bedien- und Wartungspersonal jederzeit zugänglich machen.
- Anleitung an jeden nachfolgenden Besitzer oder Benutzer des Produkts weitergeben.





1.2 Mitgeltende Dokumente

- Pumpendatenblatt.

1.2.1 Symbole und Darstellungsmittel

In dieser Anleitung werden Warnhinweise verwendet, um Sie vor Personenschäden zu warnen.

- Warnhinweise immer lesen und beachten.

Warnsymbol	Warnwort	Bedeutung
	GEFAHR	Gefahren für Personen. Nichtbeachtung führt zu Tod oder schweren Verletzungen.
	WARNUNG	Gefahren für Personen. Nichtbeachtung kann zu Tod oder schweren Verletzungen führen.
	VORSICHT	Gefahren für Personen. Nichtbeachtung kann zu leichten Verletzungen führen.
	-	Hinweise zur Vermeidung von Sachschäden, zum Verständnis oder zum Optimieren der Arbeitsabläufe.

Um die korrekte Bedienung zu verdeutlichen, sind wichtige Informationen und technische Hinweise besonders herausgestellt.

Symbol	Bedeutung
→	Einschrittige Handlungsaufforderung.
1. 2.	Mehrschrittige Handlungsanleitung. → Reihenfolge der Schritte beachten.

2 Sicherheit

2.1 Bestimmungsgemäße Verwendung

Die Pumpe ist zur Umwälzung von Schwimmbadwasser in Verbindung mit einer Schwimmbad-Filteranlage vorgesehen. Ausnahmen siehe Pumpendatenblatt.

Zur bestimmungsgemäßen Verwendung gehört die Beachtung folgender Informationen:

- Diese Anleitung.
- Pumpendatenblatt.

Die Pumpe darf nur innerhalb der Einsatzgrenzen und Kennlinien betrieben werden, die im Pumpendatenblatt festgelegt sind.

Eine andere oder darüber hinausgehende Verwendung ist **nicht** bestimmungsgemäß, z. B. höhere Wassertemperatur, Einsatz von brennbaren, giftigen, aggressiven oder leicht flüchtigen Medien.

2.1.1 Mögliche Fehlanwendungen

- Einbau der Pumpe bei verspanntem Zustand des Rohrsystems.
- Betrieb der Pumpe außerhalb des Einsatzbereichs, der im Pumpendatenblatt spezifiziert ist, z. B. zu hoher Systemdruck.
- Öffnen und Instandhalten der Pumpe durch nicht qualifiziertes Personal.

2.2 Personalqualifikation

Diese Pumpe kann von **Kindern** ab 8 Jahren und darüber sowie von Personen mit verringerten physischen, sensorischen oder mentalen Fähigkeiten oder Mangel an Erfahrung und Wissen benutzt werden, wenn sie beaufsichtigt oder bezüglich des sichereren Gebrauchs der Pumpe unterwiesen wurden und die daraus resultierenden Gefahren verstehen. **Kinder** dürfen nicht mit der Pumpe spielen. Reinigung und **Benutzer-Wartung** dürfen nicht von **Kindern** ohne Beaufsichtigung durchgeführt werden.

- ➔ Sicherstellen, dass alle Arbeiten nur von geschultem Fachpersonal mit folgenden Personalqualifikationen durchgeführt werden:
 - Für Arbeiten an der Mechanik, z.B. Wechsel der Kugellager oder der Gleitringdichtung: qualifizierter Mechaniker.
 - Für Arbeiten an der elektrischen Anlage: Elektrofachkraft.
- ➔ Sicherstellen, dass folgende Voraussetzungen erfüllt sind:

- Das Personal, das die entsprechende Qualifikation noch nicht aufweisen kann, erhält die erforderliche Schulung, bevor es mit anlagentypischen Aufgaben betraut wird.
- Die Zuständigkeiten des Personals, z. B. für Arbeiten am Produkt, an der elektrischen Ausrüstung oder den hydraulischen Einrichtungen, sind entsprechend seiner Qualifikation und Arbeitsplatzbeschreibung festgelegt.
- Das Personal hat diese Anleitung gelesen und die erforderlichen Arbeitsschritte verstanden.

2.3 Sicherheitsvorschriften

Für die Einhaltung aller relevanten gesetzlichen Vorschriften und Richtlinien ist der Betreiber der Anlage verantwortlich.

- Bei Verwendung der Pumpe folgende Vorschriften beachten:
 - Diese Anleitung.
 - Warn- und Hinweisschilder am Produkt.
 - Mitgeltende Dokumente.
 - Die bestehenden nationalen Vorschriften zur Unfallverhütung.
 - Interne Arbeits-, Betriebs- und Sicherheitsvorschriften des Betreibers.

2.4 Schutzeinrichtungen

Hineingreifen in bewegliche Teile, z. B. in eine Kupplung, kann schwere Verletzungen verursachen.

- Pumpe nur mit Berührungsschutz betreiben.

2.5 Bauliche Veränderungen und Ersatzteile

Umbau oder Veränderungen können die Betriebssicherheit beeinträchtigen.

- Pumpe nur in Absprache mit dem Hersteller umbauen oder verändern.
- Nur Original-Ersatzteile oder Zubehör verwenden, das vom Hersteller autorisiert ist.

2.6 Schilder

- Alle Schilder auf dem Pumpenaggregat in lesbarem Zustand halten.

2.7 Restrisiken

2.7.1 Herabfallende Teile

Die Tragösen am Motor sind nur für das Gewicht des Motors ausgelegt. Beim Anhängen eines kompletten Pumpenaggregats können die Tragösen ausbrechen.

- Pumpenaggregat, bestehend aus Motor und Pumpe, sowohl motor- als auch pumpenseitig anhängen.
- Nur geeignete und technisch einwandfreie Hebezeuge und Lastaufnahmemittel verwenden.
- Nicht unter schwebenden Lasten aufhalten.

2.7.2 Rotierende Teile

Scher- und Quetschgefahr besteht aufgrund von offenliegenden rotierenden Teilen.

- Alle Arbeiten nur bei Stillstand der Pumpe durchführen.
- Vor Arbeiten die Pumpe gegen Wiedereinschalten sichern.
- Unmittelbar nach Abschluss der Arbeiten alle Schutzeinrichtungen wieder anbringen bzw. in Funktion setzen.

Bei Pumpen in Kunststofflaternen-Ausführung (AK) kann die sich drehende Pumpenwelle Haare, Schmuck und Kleidungsstücke erfassen.

- In der Nähe einer Pumpe in Kunststofflaternen-Ausführung (AK) beim Betrieb Folgendes beachten:
 - Eng anliegende Kleidung tragen.
 - Haarnetz tragen.
 - Keinen Schmuck tragen.

2.7.3 Elektrische Energie

Bei Arbeiten an der elektrischen Anlage besteht durch die feuchte Umgebung erhöhte Stromschlaggefahr.

Ebenso kann eine nicht ordnungsgemäß durchgeführte Installation der elektrischen Schutzleiter zum Stromschlag führen, z.B. Oxidation oder Kabelbruch.

- VDE- und EVU-Vorschriften des Energieversorgungsunternehmens beachten.

- ➔ Schwimmbecken und deren Schutzbereiche gemäß DIN VDE 0100-702 errichten.
- ➔ Vor Arbeiten an der elektrischen Anlage folgende Maßnahmen ergreifen:
 - Anlage von der Spannungsversorgung trennen.
 - Warnschild anbringen: „Nicht einschalten! An der Anlage wird gearbeitet.“
 - Spannungsfreiheit prüfen.
- ➔ Elektrische Anlage regelmäßig auf ordnungsgemäßen Zustand prüfen.

2.7.4 Heiße Oberflächen

Der Elektromotor kann eine Temperatur von bis zu 70 °C erreichen. Dadurch besteht Verbrennungsgefahr.

- ➔ Motor im Betrieb nicht berühren.
- ➔ Vor Arbeiten an der Pumpe Motor erst abkühlen lassen.

2.7.5 Gefahrstoffe

- ➔ Sicherstellen, dass Leckagen gefährlicher Fördermedien ohne Gefährdung von Personen und Umwelt abgeführt werden.
- ➔ Pumpe bei der Demontage vollständig dekontaminieren.

2.7.6 Ansauggefahr

Sicherstellen, dass Ansaugöffnungen den aktuellen Richtlinien, Normen und Merkblättern entsprechen.

2.8 Störungen

- ➔ Bei Störungen Anlage sofort stilllegen und ausschalten.
- ➔ Alle Störungen umgehend beseitigen lassen.

Festsitzende Pumpe

Wird eine festsitzende Pumpe mehrmals hintereinander eingeschaltet, kann der Motor beschädigt werden. Folgende Punkte beachten:

- ➔ Pumpe nicht mehrmals hintereinander einschalten.
- ➔ Motorwelle durchdrehen, siehe Kapitel 6.2, Seite 21.
- ➔ Pumpe reinigen.

2.9 Vermeidung von Sachschäden

2.9.1 Undichtigkeit und Rohrleitungsbruch

Schwingungen und Wärmeausdehnung können Rohrleitungsbrüche verursachen.

→ Pumpe so installieren, dass Körper- und Luftschallübertragung reduziert werden. Dabei die einschlägigen Vorschriften beachten.

Durch Überschreitung der Rohrleitungskräfte können undichte Stellen an den Flanschverbindungen oder an der Pumpe selbst entstehen.

→ Pumpe nicht als Festpunkt für die Rohrleitung verwenden.

→ Rohrleitungen spannungsfrei anschließen und elastisch lagern. Ggf. Kompensatoren einbauen.

2.9.2 Trockenlauf

Durch Trockenlauf können Gleitringdichtungen und Kunststoffteile innerhalb weniger Sekunden zerstört werden.

→ Pumpe nicht trocken laufen lassen. Das gilt auch für die Drehrichtungskontrolle.

→ Pumpe und Saugleitung vor dem Anfahren entlüften.

2.9.3 Kavitation

Zu lange Rohrleitungen erhöhen den Widerstand. Dadurch besteht Gefahr der Kavitation.

→ Sicherstellen, dass die Saugleitung dicht ist.

→ Maximale Leitungslänge beachten.

→ Pumpe nur bei halb offener druckseitiger Armatur einschalten.

→ Saugseitige Armatur vollständig öffnen.

2.9.4 Überhitzen

Folgende Faktoren können zu einer Überhitzung der Pumpe führen:

- Zu hoher Druck auf der Druckseite.
- Falsch eingestellter Motorschutzschalter.
- Zu hohe Umgebungstemperatur.

→ Pumpe nicht bei geschlossenen Armaturen betreiben.

→ Bei Pumpen mit Drehstrommotor Motorschutzschalter installieren und korrekt einstellen.

→ Zulässige Umgebungstemperatur nicht überschreiten.

2.9.5 Druckstöße

Schlagartig schließende Armaturen können Druckstöße verursachen, die den maximal zulässigen Gehäusedruck der Pumpe mehrfach übersteigen.

→ Druckstoßdämpfer oder Windkessel einbauen.

2.9.6 Blockieren der Pumpe

Schmutzteilchen in der Saugleitung können die Pumpe verstopfen und blockieren.

→ Pumpe nicht ohne Saugsieb bzw. Saugsiebgriff in Betrieb nehmen.

→ Pumpe vor Inbetriebnahme und längerer Stillstands- oder Lagerzeit auf Leichtgängigkeit prüfen.

2.9.7 Leckageabfluss

Unzureichender Leckageabfluss kann den Motor beschädigen.

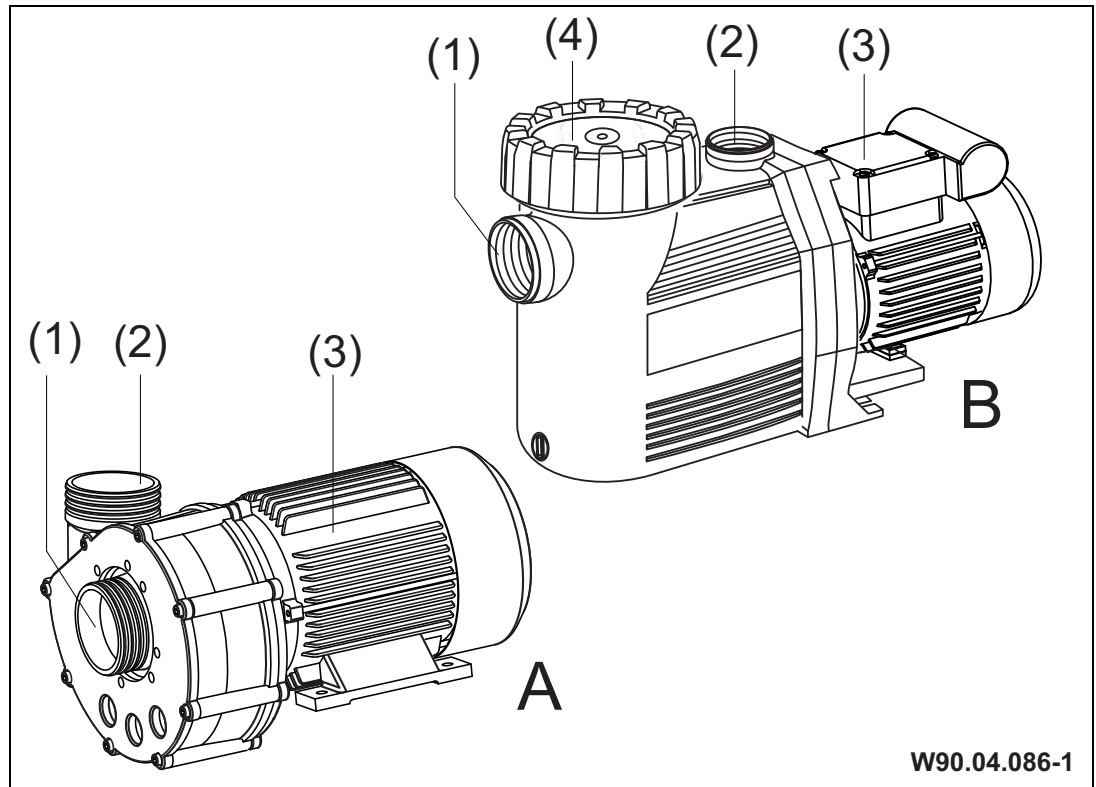
→ Leckageabfluss zwischen Pumpengehäuse und Motor nicht verstopfen oder abdichten.

2.9.8 Frostgefahr

→ Pumpe und frostgefährdete Leitungen rechtzeitig entleeren.

3 Beschreibung

Komponenten



A Normalsaugende Pumpe

(1) Saugstutzen

(2) Druckstutzen

B Selbstansaugende Pumpe

(3) Motor

(4) Deckel mit Saugsieb

Funktion

Die Pumpe saugt das Wasser aus dem Schwimmbecken über eine Absperrarmatur und den Saugstutzen (1) an. Das Saugsieb (4), falls vorhanden, filtert grobe Verschmutzungen aus. Das Wasser wird über den Druckstutzen (2) und eine Absperrarmatur zur Filteranlage gepumpt.

4 Transport und Zwischenlagerung



Korrosion durch Lagerung in feuchter Luft bei wechselnden Temperaturen!

Kondenswasser kann Wicklungen und Metallteile angreifen.

→ Pumpe in trockener Umgebung bei möglichst konstanter Temperatur zwischenlagern.



Beschädigung des Gewindes und Eindringen von Fremdkörpern durch ungeschützte Stutzen!

→ Stutzenabdeckungen erst vor Anschließen der Rohrleitungen entfernen.

4.1 Pumpe anheben



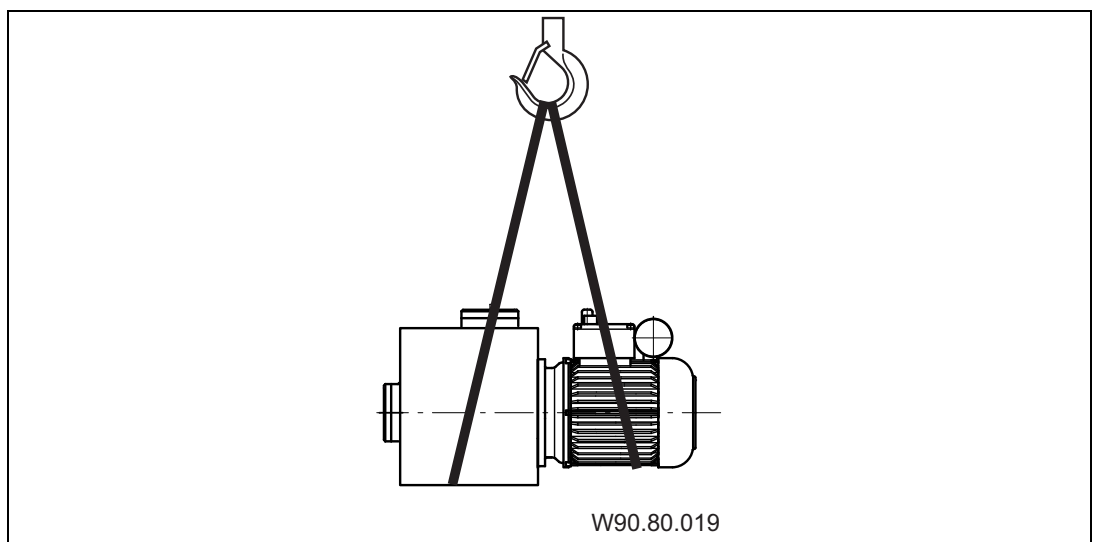
WARNUNG! Tod oder Quetschen von Gliedmaßen durch herabfallendes Transportgut!

Die Tragösen am Motor sind nur für das Gewicht des Motors alleine ausgelegt.

→ Nur geeignete und technisch einwandfreie Hebezeuge und Lastaufnahmemittel mit ausreichender Tragkraft verwenden.

→ Pumpenaggregat motor- und pumpenseitig an den vorgesehenen Anhängepunkten anhängen, falls vorhanden.

→ Nicht unter schwebenden Lasten aufhalten.



5 Installation

5.1 Einbauort

5.1.1 Aufstellen im Freien

→ Um die Lebensdauer der Pumpe zu erhöhen, einen einfachen Regenschutz vorsehen.

5.1.2 Bodenablauf muss vorhanden sein

→ Größe des Bodenablaufs nach folgenden Kriterien bemessen:

- Größe des Schwimmbeckens.
- Umwälzvolumenstrom.

5.1.3 Be- und Entlüftung

→ Für ausreichende Be- und Entlüftung sorgen. Be- und Entlüftung müssen folgende Bedingungen sicherstellen:

- Vermeidung von Kondenswasser.
- Mindestabstand Lüfterhaube zur Wand: 50 mm.
- Kühlung des Pumpenmotors und anderer Anlagenteile, z.B. Schaltschränke und Steuergeräte.
- Begrenzung der Umgebungstemperatur auf max. 40 °C.

5.1.4 Körper- und Luftschallübertragung

→ Vorschriften für baulichen Schallschutz beachten, z.B. DIN 4109.

→ Pumpe so aufstellen, dass die Körper- und Luftschallübertragung reduziert wird. Als Unterlage eignen sich schwingungsabsorbierende Materialien. Beispiele:

- Schwingmetallpuffer.
- Korkeinlagen.
- Schaumstoffe mit ausreichender Härte.

5.1.5 Platzreserve

→ Platzreserve so bemessen, dass die Motoreinheit in Richtung Motorlüfter und das Saugsieb nach oben ausgebaut werden können, siehe Maßzeichnung.

5.1.6 Befestigungselemente

→ Pumpe mit Schrauben befestigen.

5.2 Rohrleitungen

5.2.1 Rohrleitung dimensionieren

Zu lange Saugleitungen haben erhebliche Nachteile:

- Höherer Widerstand, dadurch schlechteres Ansaugverhalten und höhere Kavitationsgefahr.
- Längere Ansaugzeit, bis zu 12 min.

Die Rohrleitungsdimensionen, die im Pumpendatenblatt spezifiziert sind, gelten nur für eine Leitungslänge von max. 5 m.

Bei längeren Rohrleitungen sind die Rohrreibungsverluste zu berücksichtigen.

- Rohrleitungen entsprechend den Angaben in den Tabellen dimensionieren. Siehe Pumpendatenblatt.

5.2.2 Rohrleitung verlegen

- Saugleitung möglichst kurz und gerade halten.
- Plötzliche Querschnitts- und Richtungsänderungen vermeiden.
- Saugleitung möglichst unter dem Niveau des Wasserspiegels verlegen.
- Saugleitung folgendermaßen verlegen, um die Bildung von Luftsäcken zu vermeiden:
 - Bei Zulaufbetrieb: kontinuierlich fallend.
 - Bei Saugbetrieb: kontinuierlich steigend.
- Wenn die Pumpe oberhalb des Wasserspiegels installiert ist, ein Fußventil in die Saugleitung einbauen. Für normalsaugende Pumpen notwendig, für selbstansaugende Pumpen empfohlen. Dadurch kann sich die Saugleitung beim Stillstand nicht entleeren und die Ansaugzeit, z.B. nach der Reinigung des Siebes, bleibt kurz.
- Wenn Verstopfung, z.B. durch Stroh oder Gras nicht auszuschließen ist, ein Sieb in den Zulauf oder in die Saugleitung einbauen.
- Ggf. je nach Art von Pumpe und Anlage Rückflussverhinderer einbauen.
- In Saug- und Druckleitung jeweils eine Absperrarmatur einbauen.
- Schlagartig schließende Armaturen vermeiden. Ggf. Druckstoßdämpfer oder Windkessel einbauen.

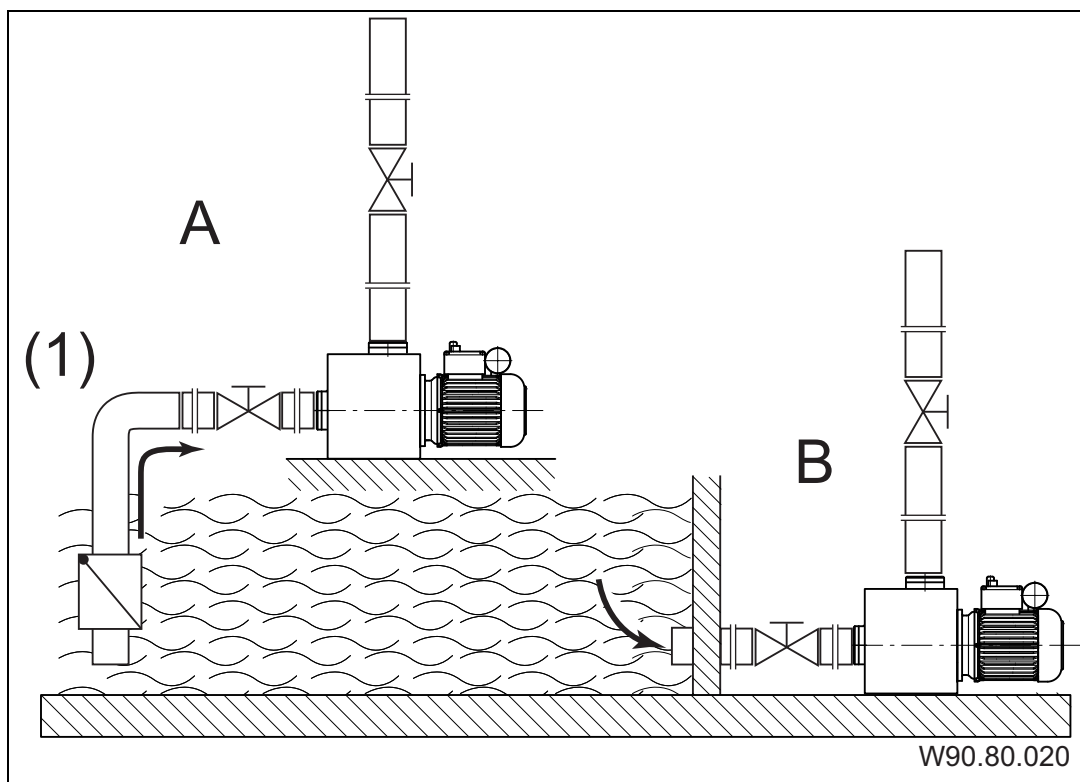


Hinweis: Bei einer undichten Saugleitung saugt die Pumpe schlecht oder überhaupt nicht.

→ Dichtigkeit der Saugleitung sicherstellen und gewährleisten, dass der Deckel fest aufgeschraubt ist.

5.3 Aufstellung

Die Pumpe kann entweder unterhalb im Zulaufbetrieb oder oberhalb im Saugbetrieb des Wasserniveaus aufgestellt werden.



A Aufstellung oberhalb
Wasserniveau = Saugbetrieb

B Aufstellung unterhalb
Wasserniveau = Zulaufbetrieb

(1) Fußventil ist bei normalsaugenden Pumpen notwendig

Bei Saugbetrieb wird die Saughöhe durch Strömungswiderstände in der Saugleitung, Rohrleitungen zu lang oder mit zu geringem Durchmesser, erheblich herabgesetzt.

5.3.1 Pumpe aufstellen und an die Rohrleitung anschließen

1. Pumpe horizontal und trocken aufstellen. Dabei die maximalen Abstände zum Wasserniveau, geodätische Höhe, beachten. Siehe Pumpendatenblatt.



Beschädigung des Motors durch unzureichenden Leckageabfluss!

→ Leckageabfluss zwischen Pumpengehäuse und Motor nicht verstopfen oder abdichten.



Durch unsachgemäße Abdichtung können Gewinde beschädigt und die Dichtwirkung beeinträchtigt werden!

Je nach Pumpentyp werden Teflonband oder die beiliegende Verschraubung zur Montage der Rohrleitung verwendet.

Bei ABS-Verklebungen muss eine Aushärtezeit von mindestens 12 Stunden berücksichtigt werden.



Beschädigung der Pumpe durch unzulässige mechanische Spannungen!

→ Rohrleitung unmittelbar vor der Pumpe abfangen und spannungsfrei anschließen.

2. Rohrleitungen spannungsfrei gemäß VDMA-Einheitsblatt 24277 anschließen. Ab $d = 90$ mm müssen Kompensatoren eingesetzt werden. Bei $d = 75$ mm wird es empfohlen.

3. Sicherstellen, dass eventuelle Leckagen keine Folgeschäden verursachen können. Ggf. eine entsprechende Auffangvorrichtung einbauen.

5.4 Elektrischer Anschluss



WARNUNG! Stromschlaggefahr durch unsachgemäßen Anschluss!

→ VDE- und EVU-Vorschriften des Energieversorgungsunternehmens beachten.

→ Pumpen für Schwimmbecken und deren Schutzbereiche gemäß DIN VDE 0100-702 installieren.

→ Trennvorrichtung zur Unterbrechung der Spannungsversorgung mit min. 3 mm Kontaktöffnung pro Pol installieren.



WARNUNG! Stromschlaggefahr durch Spannung am Gehäuse!

- Bei Pumpen mit Drehstrom- oder mit Wechselstrommotor ohne Motorschutz, siehe Pumpendatenblatt, muss ein korrekt eingestellter Motorschutzschalter installiert werden. Dabei Werte auf dem Typenschild beachten.

- Stromkreis mit einem Fehlerstromschutzschalter, Nennfehlerstrom $I_{\Delta N} \leq 30 \text{ mA}$, schützen.
- Nur geeignete Leitungstypen entsprechend den regionalen Vorschriften verwenden.
- Mindestquerschnitt der Leitungen, der Motorleistung und der Leitungslänge anpassen.
- Wenn sich gefährliche Situationen ergeben können, Not-Aus-Schalter gemäß DIN EN 809 vorsehen. Entsprechend dieser Norm muss das der Errichter/Betreiber entscheiden.

6 Inbetriebnahme



Beschädigung der Pumpe durch Trockenlauf!

- Sicherstellen, dass Pumpe immer mit Wasser gefüllt ist. Dies gilt auch für die Drehrichtungskontrolle.

6.1 Selbstansaugende Pumpe mit Wasser füllen

1. Deckel abnehmen, siehe Kapitel 8.1, Seite 25.



Hochkonzentrierte Wasserpflegemittel können die Pumpe beschädigen!

- Keine Wasserpflegemittel, insbesondere in Tablettenform, in das Saugsieb legen.

2. Pumpe mit sauberem Wasser bis zum Sauganschluss füllen.



- Um ein erneutes Öffnen des Deckels zu erleichtern, den Deckel nur mit Handkraft ohne Öffnungshilfe anziehen.

3. Deckel aufsetzen und mit Handkraft anziehen.

6.2 Pumpe auf Leichtgängigkeit prüfen

Nach längerer Stillstandszeit muss die Pumpe im ausgeschalteten und spannungsfreien Zustand auf Leichtgängigkeit geprüft werden.

- Schraubendreher in den Schlitz am Motorwellenende, Lüfterseite, stecken und durchdrehen.

– oder –

- Wenn kein Schlitz am Motorwellenende vorhanden: Lüfterhaube entfernen und Lüfterrad manuell in Motordrehrichtung drehen.

6.3 Pumpe einschalten

Voraussetzungen:

- Saugsieb ist eingebaut, falls vorhanden.
- Deckel ist dicht montiert.

1. Saugseitige Armatur ganz öffnen.
2. Druckseitige Armatur nur **halb** öffnen.



Beschädigung der Pumpe durch Trockenlauf!

→ Pumpe und Saugleitung entlüften.

3. Pumpe einschalten.



Wenn die Pumpe einen Drehstrommotor hat und dieser sich in die falsche Richtung dreht, ist die Pumpe lauter und fördert weniger.

4. Bei Drehstrommotor: Darauf achten, dass sich der Motor in Richtung des aufgeklebten Pfeils dreht. Bei falscher Drehrichtung eine Elektrofachkraft benachrichtigen.

5. Sobald die volle Drehzahl erreicht ist, die druckseitige Armatur ganz öffnen.

6. Dichtigkeit der Gleitringdichtung prüfen.

7 Störungen



Es ist normal, dass von Zeit zu Zeit einige Tropfen Wasser durch die Gleitringdichtung austreten. Das gilt insbesondere während der Einlaufzeit.

Je nach Wasserbeschaffenheit und Betriebsstundenzahl kann die Gleitringdichtung undicht werden.

→ Bei permanentem Wasseraustritt Gleitringdichtung wechseln.



Wir empfehlen, bei Unregelmäßigkeiten zunächst den Schwimmbadbauer zu verständigen.

7.1 Übersicht

Störung	Mögliche Ursache	Abhilfe
Pumpe wird durch Wicklungsschutzkontakt oder Motorschutzschalter außer Betrieb gesetzt.	Überlastung.	→ Pumpe prüfen. Siehe Kapitel 7.1.1, Seite 23.
Pumpe sitzt fest.	Verklebte Gleitringdichtung durch längeren Stillstand.	→ Motorwelle durchdrehen. Siehe Kapitel 6.2, Seite 21. → Pumpe reinigen.
Aus der Pumpe tritt ständig Wasser aus.	Gleitringdichtung undicht.	→ Gleitringdichtung wechseln.
Laute Motorgeräusche.	Kugellager defekt.	→ Kugellager von einem Mechaniker wechseln lassen.

7.1.1 Pumpe nach Auslösen eines Schutzkontakts/-schalters prüfen

Wurde der Motor durch den Wicklungsschutzkontakt oder den Motorschutzschalter ausgeschaltet, folgende Schritte durchführen:

1. Anlage von der Spannungsversorgung trennen.
2. Motorwelle lüfterseitig mit einem Schraubendreher durchdrehen und auf Leichtgängigkeit prüfen.

Motorwelle schwergängig:

1. Schraubendreher entfernen.
2. Kundendienst verständigen und Pumpe prüfen lassen.

Motorwelle leichtgängig:

1. Schraubendreher entfernen.
2. Druckseitige Armatur nur **halb** öffnen.
3. Spannungsversorgung wieder herstellen.



Wenn die Pumpe festsetzt, kann der Motor durch mehrmaliges Einschalten beschädigt werden.

→ Sicherstellen, dass die Pumpe nur einmal eingeschaltet wird.

4. Warten, bis der Wicklungsschutzkontakt den Motor nach dessen Abkühlen automatisch einschaltet.
– oder –
Knopf des Motorschutzschalters drücken.
5. Sobald die volle Drehzahl des Motors erreicht ist, die druckseitige Armatur voll öffnen.
6. Stromzufuhr, Sicherungen und Stromaufnahme von einer Elektrofachkraft prüfen lassen.
7. Wenn der Wicklungsschutzkontakt oder der Motorschutzschalter den Motor wieder ausschalten, Kundendienst verständigen.

8 Instandhaltung



- Vor Instandhaltungsarbeiten alle Absperrarmaturen schließen und Leitungen entleeren.

Alle Pumpen

Wann?	Was?
Regelmäßig	→ Saugsieb reinigen.
Bei Frostgefahr	→ Pumpe und frostgefährdete Leitungen rechtzeitig entleeren.

Zusätzlich bei Kunststofflaternen-Ausführung (AK)

Wann?	Was?
Regelmäßig	→ Salzkristalle, bedingt durch Salzwasser, entfernen, siehe Kapitel 8.3, Seite 26.
Vor längerem Stillstand	→ Pumpe mit Leitungswasser spülen, um Kristallbildung an der Gleitringdichtung zu verhindern.

- Nach Beendigung der Instandhaltungsarbeiten alle erforderlichen Maßnahmen für die Inbetriebnahme ergreifen. Siehe Kapitel 6, Seite 21.

8.1 Deckel/Saugsieb demontieren bzw. montieren

Für verschiedene Arbeiten müssen Deckel und Saugsieb, falls vorhanden, entfernt werden.

8.2 Saugsieb reinigen

1. Pumpe ausschalten.
2. Absperrarmaturen schließen.
3. Deckel abnehmen.
4. Saugsieb herausnehmen.
5. Saugsieb mit Wasser abspritzen.
6. Saugsieb einsetzen.



Hochkonzentrierte Wasserpflegemittel können die Pumpe beschädigen!

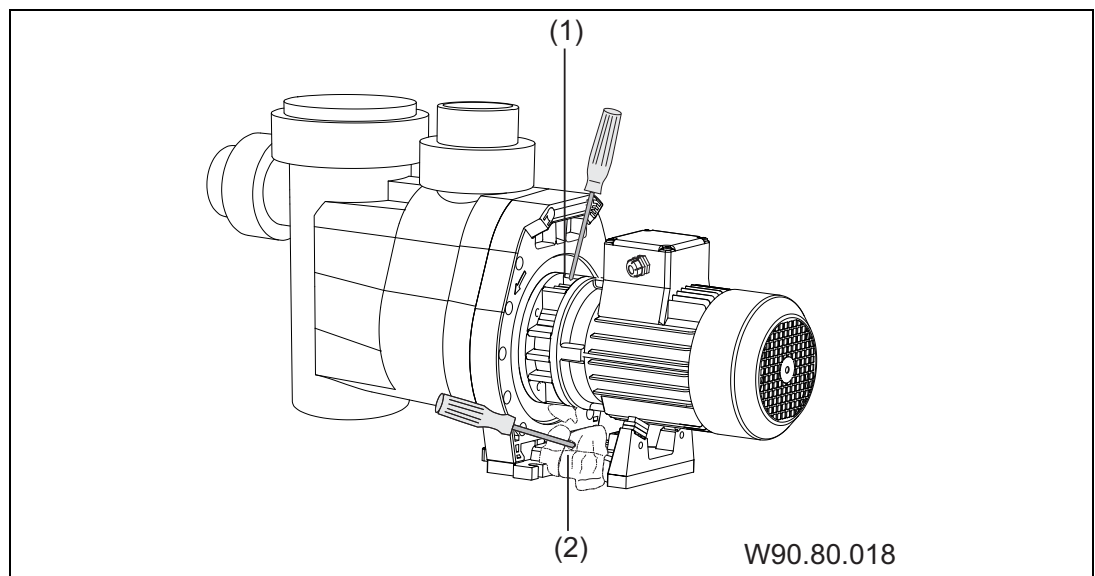
→ Keine Wasserpflegemittel, insbesondere in Tablettenform, in das Saugsieb legen.



→ Um ein erneutes Öffnen des Deckels zu erleichtern, den Deckel nur mit Handkraft ohne Öffnungshilfe anziehen.

7. Deckel aufsetzen, siehe Pumpendatenblatt und mit Handkraft anziehen.

8.3 Salzkristalle bei Kunststofflaternen-Ausführung (AK) entfernen

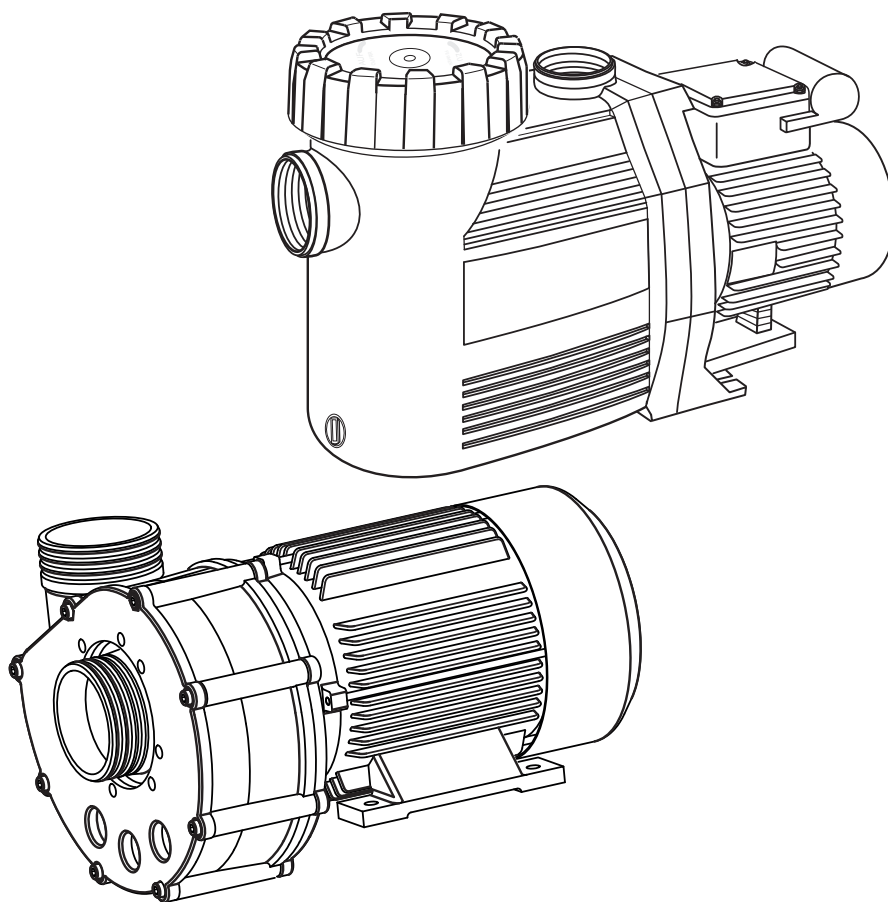


1. Anlage von der Spannungsversorgung trennen.
2. Mit Schraubendreher die Salzkristalle an der Laterne **(1)** von oben zwischen den Rippen vorsichtig lösen.
3. Abfallende Salzkruste vom Motorfuß **(2)** entfernen.
4. Sicherstellen, dass die Motorwelle von den Salzkristallen vollständig befreit und sichtbar ist.
5. Motorwelle an der Lüfterseite mit einem Schraubendreher durchdrehen. Die Motorwelle muss sich leicht durchdrehen lassen.
6. Spannungsversorgung wieder herstellen.

FI

Yleiskäyttöohje

Normaalit ja itseimevät pumput muovisella välidikammilla (AK) tai ilman



SPECK
pumpen 

VERKAUFSGESELLSCHAFT GmbH

Hauptstraße 1-3
91233 Neunkirchen a. Sand
Germany

Tel. +49 9123-949-0

Fax +49 9123-949-260

info@speck-pumps.com

www.speck-pumps.com



Sisällysluettelo

1	Tietoa asiakirjasta.....	30
1.1	Ohjeen käyttö	30
1.2	Muut huomioon otettavat asiakirjat	30
1.2.1	Symbolit ja varoitukset.....	30
2	Turvallisuus	32
2.1	Määräystenmukainen käyttö.....	32
2.1.1	Mahdolliset käyttövirheet.....	32
2.2	Henkilöstön pätevyys.....	32
2.3	Turvamääräykset.....	33
2.4	Suojalaitteet.....	33
2.5	Rakenteelliset muutokset ja varaosat	33
2.6	Arvokilvet.....	33
2.7	Muut vaarat.....	34
2.7.1	Putoavat osat	34
2.7.2	Pyörivät osat.....	34
2.7.3	Sähköenergia	34
2.7.4	Kuumat pinnat	35
2.7.5	Vaaralliset aineet.....	35
2.7.6	Imuvaara	35
2.8	Häiriöt	35
2.9	Esinevahinkojen välttäminen	36
2.9.1	Vuoto ja putkirikko	36
2.9.2	Kuivakäynti	36
2.9.3	Kavitaatio.....	36
2.9.4	Ylikuumentuminen.....	36
2.9.5	Paineiskut.....	37
2.9.6	Pumpun tukkeutuminen.....	37
2.9.7	Veden valuminen.....	37
2.9.8	Jäätymisen vaara	37
3	Kuvaus.....	38
4	Kuljetus ja välivarastointi	39
4.1	Pumpun nostaminen.....	39
5	Asennus	40
5.1	Asennuspaikka	40
5.1.1	Asennus ulkotiloihin.....	40
5.1.2	Pumpun sijoitustilan viemärointi	40
5.1.3	Tuuletus.....	40
5.1.4	Runko- ja ilmaäänien kulkeutuminen.....	40

5.1.5	Tilantarve.....	40
5.1.6	Kiinnityselementit	41
5.2	Putket	41
5.2.1	Putkien mitoitus	41
5.2.2	Putkien asennus.....	41
5.3	Asennus.....	42
5.3.1	Pumpun asennus ja liittäminen putkistoon	43
5.4	Sähköliitäntä	43
6	Käyttöönotto	45
6.1	Itseimevän pumpun täyttäminen vedellä.....	45
6.2	Pumpun pyörimisen tarkastaminen.....	45
6.3	Pumpun päällekytkeminen.....	45
7	Häiriöt	47
7.1	Vianmääritys.....	47
7.1.1	Pumpun tarkastus suojakytkimen laukeamisen jälkeen 47	
8	Kunnossapito.....	49
8.1	Kannen/karkeasuodattimen irrottaminen/asennus.....	49
8.2	Karkeasuodattimen puhdistus	49
8.3	Suolakiteiden poistaminen muovisella välikammilla varustettujen pumppujen (AK) yhteydessä	50

Kaikki oikeudet pidätetään.

Asiakirjan sisältöjä ei saa levittää, monistaa, muokata tai luovuttaa kolmansille osapuolille ilman Speck Pumpen Verkaufsgesellschaft GmbH:n kirjallista suostumusta.

Tämä asiakirja, kuten muutkaan liitteenä olevat asiakirjat, eivät sisälly päivityspalveluun!

Oikeus teknisiin muutoksiin pidätetään!

1 Tietoa asiakirjasta

1.1 Ohjeen käyttö

Tämä ohje on osa pumppua. Pumppu on valmistettu ja tarkastettu voimassa olevien teknisten määräysten mukaisesti. Sen epäasianmukaisesta käytöstä, riittämättömästä huollosta tai sille suoritettavista kielletyistä toimenpiteistä saattaa kuitenkin olla seurauksena loukkaantumis- tai hengenvaara tai esinevahinkoja.

- Lue käyttöohje huolellisesti ennen käyttöä.
- Säilytä käyttöohje koko tuotteen käyttöiän.
- Varmista, että käyttöohje on aina käyttö- ja huoltohenkilöstön käytettävissä.
- Luovuta käyttöohje tuotteen mukana jokaiselle pumpun uudelle omistajalle tai käyttäjälle.




1.2 Muut huomioon otettavat asiakirjat


- Pumpun tekniset tiedot.

1.2.1 Symbolit ja varoitukset

Tässä käyttöohjeessa käytetään varoituksia käyttäjän varoittamiseksi vaaroilta.

- Lue varoitukset aina ja noudata niitä.

Varoitussymboli	Varoitussana	Merkitys
	VAARA	Henkilöille aiheutuva vaara. Noudattamatta jättämisestä on seurauksena kuolema tai vaikeita vammoja.
	VAROITUS	Henkilöille aiheutuva vaara. Noudattamatta jättämisestä voi olla seurauksena kuolema tai vaikeita vammoja.
	VARO	Henkilöille aiheutuva vaara. Noudattamatta jättämisestä voi olla seurauksena lieviä vammoja.

Varoitussymboli	Varoitussana	Merkitys
	–	Ohjeita esinevahinkojen välttämiseksi, tuotteen toiminnan paremmaksi ymmärtämiseksi tai työnkulun optimoimiseksi.

Oikean käytön havainnollistamiseksi on korostettu erityisesti tärkeitä tietoja ja teknisiä ohjeita.

Symboli	Merkitys
→	Yksivaiheinen toimintakehotus.
1.	Monivaiheinen toimintaohje.
2.	→ Huomioi vaiheiden järjestys.

2 Turvallisuus

2.1 Määräystenmukainen käyttö

Pumppu on tarkoitettu uima-altaan veden kierrättämiseen suodatinlaitteiston kautta. Tarkista poikkeukset pumpun omista teknisistä tiedoista.

Määräystenmukaiseen käyttöön kuuluu seuraavien tietojen noudattaminen:

- Tämä ohje.
- Pumpun omat tekniset tiedot.

Pumppua saa käyttää ainoastaan pumpun teknisissä tiedoissa määritettyjen käyttörajojen ja ominaiskäyrien puitteissa.

Kaikenlainen muu tai tätä laajempi käyttö **ei** ole määräystenmukaista, esim. korkeampi veden lämpötila, syttyvien, myrkyllisten, voimakkaiden tai helposti haihtuvien aineiden pumppaus.

2.1.1 Mahdolliset käyttövirheet

- Pumpun asennus siten että putkistoon kohdistuu jännitystä.
- Pumpun käyttö sen teknisissä tiedoissa määritetyn käyttöalueen ulkopuolella, esim. liian korkeassa paineessa.
- Pumpun avaaminen tai kunnossapito henkilöstön toimesta, jolla ei ole asianmukaista pätevyyttä.

2.2 Henkilöstön pätevyys

Tätä pumppua voivat käyttää 8 vuotta täyttäneet **lapset** sekä henkilöt, joiden fyysiset, aistitoimintaan liittyvät tai henkiset kyvyt ovat puutteelliset tai joiden tietämys tai kokemus eivät ole riittävät, mikäli heitä valvotaan asianmukaisesti tai heille on opetettu pumpun turvallinen käyttö ja he ovat ymmärtäneet siihen liittyvät vaarat. **Lapset** eivät saa leikkiä pumpulla. **Lapset** eivät saa puhdistaa pumppua tai tehdä sille **käyttäjän huoltoa** ilman valvontaa.

- ➔ Varmista, että kaikki työt jätetään koulutetun, seuraavat vaatimukset täyttävän ammattihenkilöstön suorittavaksi:
 - Mekaniikalle suoritettavat työt, esim. kuulalaaakereiden tai liukurengastiivisteiden vaihto: pätevä mekaanikko.
 - Sähkölaitteistolle suoritettavat työt: sähköasentaja.
- ➔ Varmista, että seuraavat edellytykset täyttyvät:

- Henkilöstö, jolla ei vielä ole vaadittavaa pätevyyttä, saa asianmukaisen koulutuksen ennen kuin se saa suoritettavakseen laitteistotyyppillisiä tehtäviä.
- Henkilöstön vastuualueet, esim. tuotteelle, sähkölaitteistolle tai hydraulisille laitteille tehtäviä töitä koskevat, on määritetty henkilöstön pätevyyden ja työpaikan kuvauksen mukaisesti.
- Henkilöstö on lukenut tämän käyttöohjeen ja ymmärtänyt vaadittavat työvaiheet.

2.3 Turvamääräykset

Laitteiston pääkäyttäjä on vastuussa kaikkien määräysten ja ohjeiden noudattamisesta.

- Pumpun käytössä on noudatettava seuraavia määräyksiä:
 - Tämä ohje.
 - Tuotteessa olevat varoitukset ja ohjeet.
 - Muut voimassa olevat asiakirjat.
 - Voimassa olevat kansalliset tapaturmantorjuntaohjeet.
 - Pääkäyttäjän sisäiset työ-, käyttö- ja turvamääräykset.

2.4 Suojalaitteet

Liikkuvien osien, esim. kytkimen, koskettamisesta voi olla seurauksena vaikeita vammoja.

- Käytä pumpppua ainoastaan kosketussuojalla varustettuna.

2.5 Rakenteelliset muutokset ja varaosat

Pumppuun tehtävät muutokset voivat huonontaa sen käyttöturvallisuutta.

- Pumppuun saa tehdä muutoksia ainoastaan, kun asiasta on sovittu valmistajan kanssa.
- Käytä ainoastaan alkuperäisiä tai valmistajan hyväksymiä varaosia.

2.6 Arvokilvet

- Kaikki pumppulaitteen kilvet on pidettävä luettavassa kunnossa.

2.7 Muut vaarat

2.7.1 Putoavat osat

Moottorin kantosilmukat on tarkoitettu ainoastaan moottorin painolle. Mikäli niihin ripustetaan koko pumppulaite, kantosilmukat saattavat rikkoutua.

- Kiinnitä moottorista ja pumpusta koostuva pumppulaite sekä moottorin että pumpun puolelta.
- Käytä ainoastaan soveltuvia ja teknisesti moitteettomassa kunnossa olevia nosto- ja kuormausvälineitä.
- Älä oleskele ilmassa roikkuvien kuormien alla.

2.7.2 Pyörivät osat

Suojaamattomat pyörivät osat aiheuttavat leikkaantumis- ja puristumisvaaran.

- Kaikki työt on suoritettava ainoastaan pumpun ollessa pysähdyksissä.
- Varmista ennen töiden aloittamista, että pumppu ei voi kytkeytyä uudelleen päälle.
- Kiinnitä kaikki suojalaitteet takaisin paikalleen tai aktivoi ne välittömästi töiden päätyttyä.

Muovisella välikammiolla (AK) varustettujen pumppujen pyörivä pumpun akseli saattaa tarttua kiinni hiuksiin, koruihin ja vaatteisiin.

- Huomioi seuraavat seikat oleskellessasi muovisella välikammiolla (AK) varustettujen pumppujen läheisyydessä:
 - Käytä vartalonmyötäistä vaatetusta.
 - Käytä hiusverkkoa.
 - Älä käytä koruja.

2.7.3 Sähköenergia

Kosteasta ympäristöstä johuten sähkölaitteistolle tehtävien töiden yhteydessä on suurempi sähköiskun vaara.

Myös suojamaajohtimen epäasianmukaisesta asennuksesta voi olla seurauksena sähköisku, esim. hapettumisen tai kaapelirikon seurauksena.

- Noudata voimassa olevia sähköturvallisuusmääräyksiä.

- Uima-allas ja sen ympäristö on valmistettava standardin DIN VDE 0100-702 määräysten mukaisesti.
- Suorita seuraavat toimenpiteet ennen sähkölaitteistolle tehtäviä töitä:
 - Erotta laitteisto jännitteensyötöstä.
 - Kiinnitä varoituskilpi: "Ei saa kytkeä päälle! Laitteistolle tehdään töitä."
 - Tarkasta jännitteettömyys.
- Tarkasta sähkölaitteiston asianmukainen kunto säännöllisesti.

2.7.4 Kuumat pinnat

Sähkömoottori voi saavuttaa jopa 70 °C:n lämpötilan. On olemassa palovammojen vaara.

- Älä koske moottoriin sen ollessa käynnissä.
- Anna moottorin jäähtyä ennen pumpulle tehtäviä töitä.

2.7.5 Vaaralliset aineet

- Varmista, että vaarallisten pumpattavien aineiden vuodot poistetaan siten, että niistä ei aiheudu vaaraa henkilöille tai ympäristölle.
- Puhdista pumppu täydellisesti purkamisen yhteydessä.

2.7.6 Imuvaara

Varmista, että imuaukot vastaavat voimassa olevia määräyksiä, standardeja ja ohjelehtiä.

2.8 Häiriöt

- Pysäytä laitteisto välittömästi ja kytke se pois päältä häiriöiden yhteydessä.
- Kaikki häiriöt on korjautettava välittömästi.

Jos jumiutunut pumppu yritetään kytkeä useamman kerran peräkkäin päälle, moottori saattaa vaurioitua. Huomaa seuraavat seikat:

- Älä kytke pumppua päälle useamman kerran peräkkäin.
- Kierrä moottoriakselia, katso luku 6.2, sivu 45.
- Puhdista pumppu.

2.9 Esinevahinkojen välttäminen

2.9.1 Vuoto ja putkirikko

Värinästä ja lämpölaajenemisesta voi olla seurauksena putkirikkoja.

- Asenna pumppu siten, että runko- ja ilmaäänien välittyminen jää mahdollisimman vähäiseksi. Noudata asiaankuuluvia määräyksiä tässä yhteydessä.

Putkiin kohdistuvien voimien kasvaessa voi olla seurauksena epätiivien paikkojen syntyminen laippaliitoksiin tai itse pumppuun.

- Älä käytä pumppua putken tukipisteenä.
- Liitä putket jännitteettömästi ja tarvittaessa joustavasti. Asenna tarvittaessa paljetasaimet.

2.9.2 Kuivakäynti

Liukurengastiivisteet ja muoviosat voivat rikkoutua muutamissa sekunneissa kuivakäynnin seurauksena.

- Älä anna pumpun käydä kuivana. Tämä koskee myös pyörimissuunnan tarkastamista.
- Ilmaa pumppu ja imuputki ennen käynnistystä.

2.9.3 Kavitaatio

Vastus kasvaa liian pitkissä putkissa. Seurauksena on kavitaation vaara.

- Varmista, että imuputki on tiivis.
- Noudata suurinta sallittua putken pituutta.
- Käynnistä pumppu ainoastaan painepuolen venttiilin ollessa puoliksi auki.
- Avaa imupuolen venttiili kokonaan.

2.9.4 Ylikuumeneminen

Seuraavat seikat voivat johtaa pumpun ylikuumenemiseen.

- Liian korkea paine painepuolella.
- Väärin säädetty moottorinsuojakytkin.
- Liian korkea ympäristön lämpötila.
- Älä käytä pumppua venttiileiden ollessa suljettuina.
- Kolmivaihemoottorilla varustettujen pumppujen yhteyteen on asennettava moottorinsuojakytkin ja säädettävä asianmukaisesti.
- Suurinta sallittua ympäristön lämpötilaa ei saa ylittää.

2.9.5 Paineiskut

Yhtäkkiesti sulkeutuvat venttiilit saattavat aiheuttaa paineiskuja, jotka ylittävät moninkertaisesti pumpunpesän suurimman sallitun paineen.

→ Asenna paineiskun vaimennin.

2.9.6 Pumpun tukkeutuminen

Imuputkessa olevat likahiukkaset voivat tukkia pumpun ja se voi jumiutua.

→ Älä ota pumppua käyttöön ilman karkeasuodatinta.

→ Tarkasta ennen käyttöönottoa ja pidemmän seisokin tai varastoinnin jälkeen käsin pyörittämällä, että pumppu pyörii kevyesti.

2.9.7 Veden valuminen

Riittämätön valumisveden poisvirtaaminen voi vaurioittaa moottoria.

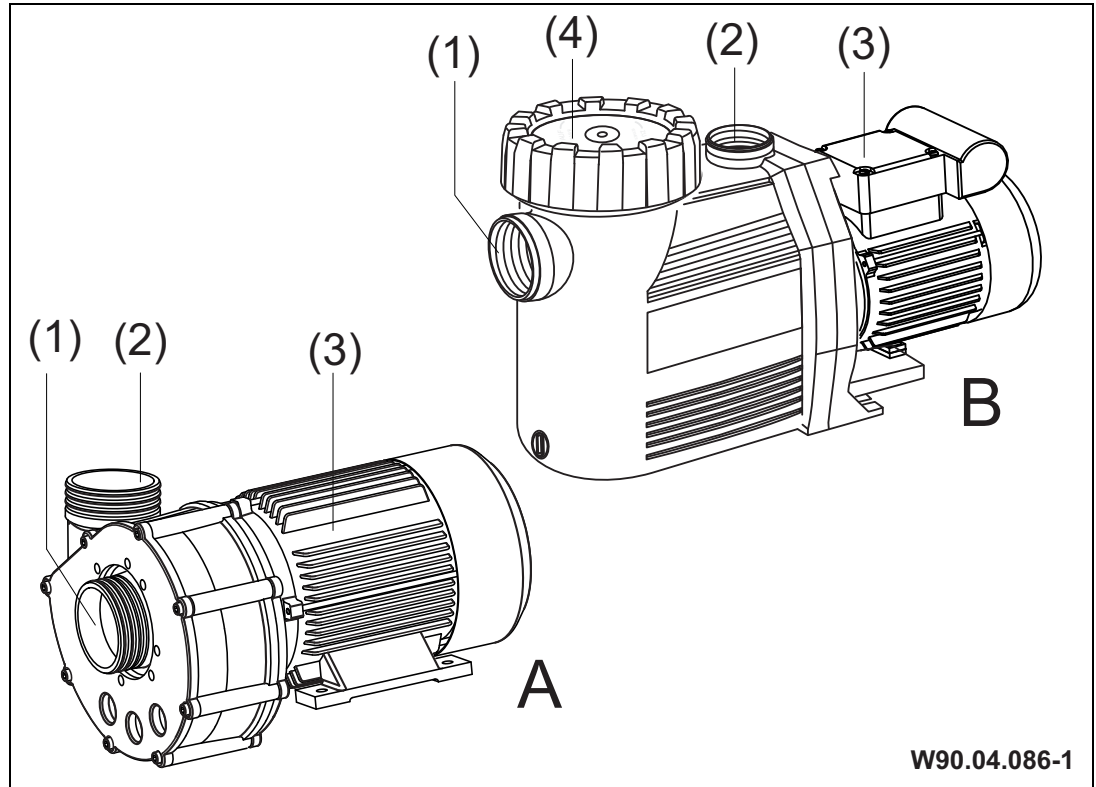
→ Älä tuki tai tiivistä pumpunpesän ja moottorin välistä pientä aukkoa.

2.9.8 Jäätymisen vaara

→ Tyhjennä pumppu ja pakkaselle alttiina olevat putket hyvissä ajoin.

3 Kuvaus

Komponentit



A Normaalisti imevä pumppu

(1) Imyhdde

(2) Paineyhdde

B Itseimevä pumppu

(3) Moottori

(4) Karkeasuodatin ja sen kansi

Toiminta

Pumppu imee uima-altaasta vettä sulkuventtiilin ja imuyhteen (1) kautta. Karkeasuodatin (4), jos sellainen on, suodattaa karkean lian. Vesi pumpataan paineyhteen (2) ja sulkuventtiilin kautta suodatinlaitteistoon.

4 Kuljetus ja välivarastointi



Kosteassa ilmassa ja vaihtelevissa lämpötiloissa varastointi voi aiheuttaa korroosiota!

Kondenssivesi voi vaurioittaa käämityksiä ja metalliosia.

→ Pumppua on välivarastoitava kuivassa ympäristössä, jonka lämpötila pysyy mahdollisimman tasaisena.



Yhteiden suojusten puuttuessa kierteet saattavat vaurioitua ja vieraita esineitä voi joutua pumppuun!

→ Irrota yhteiden suojuukset vasta juuri ennen putkien liittämistä.

4.1 Pumpun nostaminen



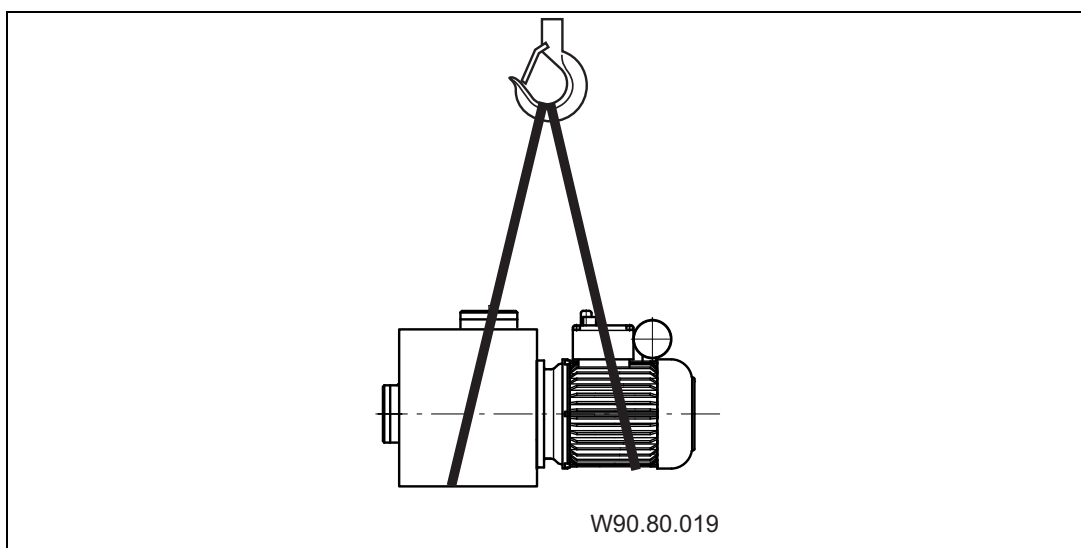
VAROITUS! Kuljetettavan tavaran putoamisesta voi olla seurauksena kuolema tai puristuksiin jääminen!

Moottorin kantosilmukat on tarkoitettu ainoastaan moottorin painolle.

→ Käytä ainoastaan soveltuvia ja teknisesti moitteettomassa kunnossa olevia nostovälineitä ja kuormausvälineitä, joilla on riittävä kantokyky.

→ Kiinnitä pumppulaite moottorin ja pumpun puolelta tätä varten tarkoitettuihin kiinnityspisteisiin, mikäli sellaiset on olemassa.

→ Älä oleskele ilmassa roikkuvien kuormien alla.



5 Asennus

5.1 Asennuspaikka

5.1.1 Asennus ulkotiloihin

→ Suojaa pumppu sadesuojalla sen mahdollisimman pitkän käyttöiän takaamiseksi.

5.1.2 Pumpun sijoitustilan viemäröinti

→ Viemäröinti on välttämätön ja sen koko määritetään seuraavien tekijöiden perusteella:

- Uima-altaan koko
- Pumpun virtaus

5.1.3 Tuuletus

→ Riittävästä ilmanvaihdosta on huolehdittava. Tuuletuksen on varmistettava seuraavien seikkojen täytyminen:

- Kondenssiveden välttäminen.
- Moottorin tuuletinkuvun ja seinän välinen etäisyys vähintään 50 mm.
- Pumppumoottorin ja muiden laitteiston osien, esim. kytkentäkaappien ja ohjauslaitteiden, jäähdytys.
- Ympäristön lämpötila kork. 40 °C.

5.1.4 Runko- ja ilmaäänien kulkeutuminen

→ Noudata rakenteellista meluntorjuntaa koskevia määräyksiä, esim. DIN 4109.

→ Asenna pumppu siten, että runko- ja ilmaäänien kulkeutuminen jää mahdollisimman vähäiseksi. Alustaksi sopivat värähtelyä vaimentavat materiaalit. Esimerkkejä:

- Värähtelyä vaimentavat kumipuskurit.
- Korkkialustat.
- Riittävän kovat vaahtomuovit.

5.1.5 Tilantarve

→ Tilantarve on mitoitettava siten, että moottoriyksikkö voidaan purkaa moottorin tuulettimen suuntaan ja karkeasuodatin ylöspäin, katso mittapiirustus.

5.1.6 Kiinnityselementit

→ Kiinnitä pumppu ruuveilla.

5.2 Putket

5.2.1 Putkien mitoitus

Liian pitkillä imuputkilla on huomattavia haittoja:

- Suurempi vastus, sen johdosta huonompi imukäyttäytyminen ja suurempi kavitaation vaara.
- Pidempi imuaika, jopa 12 minuuttia.

Pumpun teknisissä tiedoissa ilmoitetut putkien koot koskevat korkeintaan 5 m pituista putkea.

Pidempien putkien kohdalla on huomioitava painehäviöt.

→ Mitoita putket taulukoiden tietojen mukaisesti. Katso pumpun tekniset tiedot.

5.2.2 Putkien asennus

→ Imuputki on pidettävä mahdollisimman lyhyenä ja suorana.

→ Vältä yhtäkkisiä halkaisijan ja suunnan muutoksia.

→ Asenna imuputki vedenpinnan tason alapuolelle, mikäli mahdollista.

→ Asenna imuputki seuraavalla tavalla ilmataskujen muodostumisen välttämiseksi:

- Pumppu vedenpinnan alapuolella: tasaisesti laskeva.
- Pumpuu vedenpinnan yläpuolella: tasaisesti nouseva.

→ Jos pumppu on asennettu vedenpinnan tason yläpuolelle, on imuputkeen asennettava takaiskuventtiili. Tämä vaaditaan normaalisti imeville pumpuille ja suositellaan itseimeville pumpuille. Näin imuputki ei voi tyhjentyä pumpun ollessa pysähdyksissä ja imuaika, esim. suodattimen puhdistuksen jälkeen, pysyy lyhyenä.

→ Jos tukkeutumisen mahdollisuutta ei voida sulkea pois, esim. puiden lehtien tai ruohon seurauksena, on ennen pumppua asennettava suodatin.

→ Pumpun tai laitteiston tyypistä riippuen on tarvittaessa asennettava takaisinvirtauksen estimet.

→ Asenna sekä imu- että paineputkeen sulkuventtiili.

→ Vältä yhtäkkisesti sulkeutuvia venttiileitä. Asenna tarvittaessa paineiskun vaimennin.

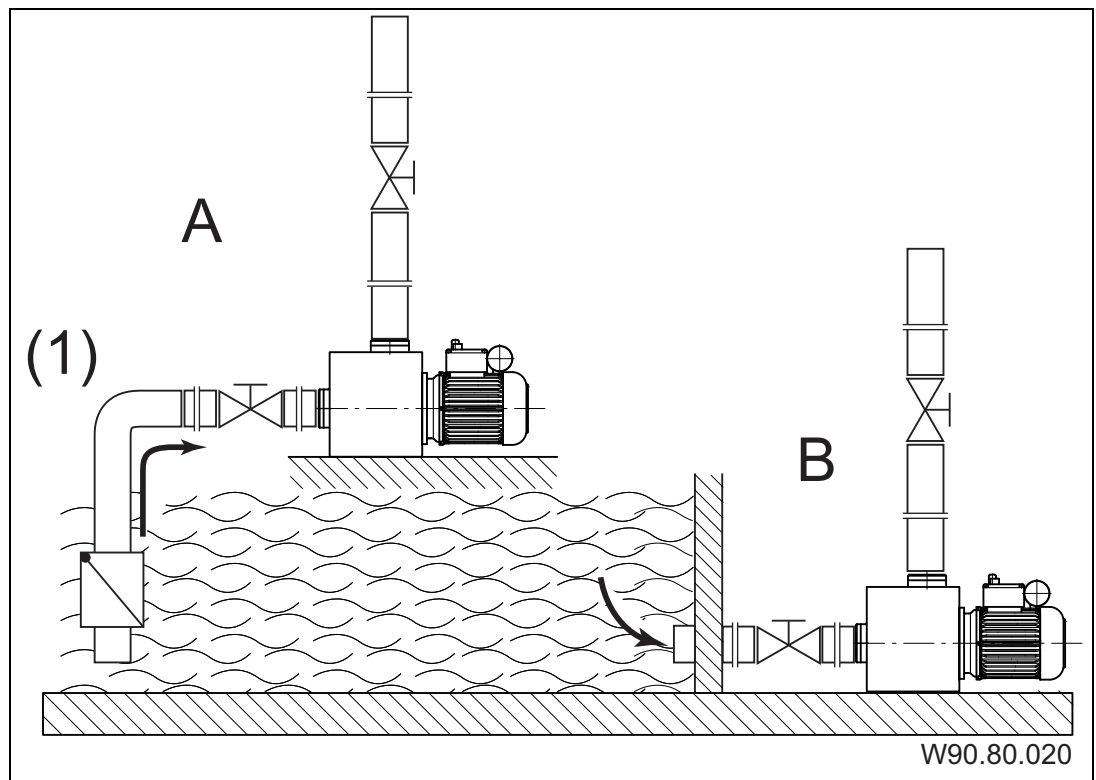


Huomio: Imuputken ollessa epätiivis pumppu imee huonosti tai ei lainkaan.

→ Varmista imuputken tiiviys ja varmista myös, että kansi on ruuvattu tiukasti paikalleen.

5.3 Asennus

Pumppu voidaan asentaa joko veden pinnan alapuolelle tai sen yläpuolelle.



A Asennus vedenpinnan tason yläpuolelle

B Asennus vedenpinnan tason alapuolelle

(1) Takaiskuventtiiliä vaaditaan normaalisti imevissä pumpuissa

Tapauksessa **A** imukorkeus laskee huomattavasti imuputkessa esiintyvien virtaushäviöiden, liian pitkien putkien tai liian pienen halkaisijan johdosta.

5.3.1 Pumpun asennus ja liittäminen putkistoon

1. Pumppu on asennettava vaaka-asentoon ja kuivaan paikkaan. Huomioi tässä yhteydessä maksimietäisyydet vedenpinnan tasoon ja geodeettinen korkeus. Katso pumpun tekniset tiedot.



Moottorin vaurioituminen veden riittämättömän poisvalumisen johdosta!
→ Älä tuki tai tiivistä pumpunpesän ja moottorin välistä pientä valuma-aukkoa.



Jos tiivistäminen on suoritettu epäasianmukaisesti, kierteet saattavat vaurioitua ja tiiveys on huono!
Putken asennukseen käytetään pumpputyypistä riippuen teflonnauhaa tai toimitukseen sisältyvää kierreyhdettä.
ABS-liimaliitoksissa on huomioitava vähintään 12 tunnin pituinen kovettumisaika.



Pumpun vaurioituminen mekaanisten jännitysten johdosta!
→ Tue putki välittömästi pumpun edestä ja liitä siten, että jännityksiä ei synny.

2. Liitä putket ilman jännityksiä VDMA-standardin 24277 mukaisesti. Halkaisijasta $d = 90$ mm alkaen on käytettävä paljetasaimia tai vastaavia. Halkaisijan $d = 75$ mm kohdalla tämä on suositeltavaa.
3. Varmista, että mahdollisista vuotoista ei aiheudu välillisiä vahinkoja. Asenna tarvittaessa riittävä vedenpoisto.

5.4 Sähköliitäntä



VAROITUS! Epäasianmukaisen sähköasennuksen aiheuttama sähköiskun vaara!

- Noudata voimassaolevia sähköturvallisuusmääräyksiä.
 - Uima-allas ja sen ympäristö on asennettava standardin SFS 6000-7-702 määräysten mukaisesti.
- Asenna järjestelmään virransyötön katkaisulaite, jossa on vähintään 3 mm kontaktiväli napaa kohden.



VAROITUS! Pumpun moottorin jännitteen aiheuttama sähköiskun vaara!

- Pumppuihin, joissa ei ole moottorinsuojausta (katso pumpun tekniset tiedot), on asennettava asianmukaisesti säädetty moottorinsuojakytkin. Tässä yhteydessä on huomioitava tyyppikilven tiedot.

- Suojaa virtapiiri vikavirtakytkimellä, nimellisvikavirta $I_{\Delta N} \leq 30 \text{ mA}$.
- Käytä ainoastaan tarkoitukseen soveltuvia, paikallisia määräyksiä vastaavia johtotyypppejä.
- Valitse johtojen vähimmäishalkaisijat, moottorin teho ja johtojen pituus asianmukaisesti.
- Jos vaaralliset tilanteet ovat mahdollisia, varusta järjestelmä standardin DIN EN 809 mukaisella hätä-seis kytkimellä. Järjestelmän asentajan/haltijan on päätettävä tarve kyseisen standardin perusteella.

6 Käyttöönotto



Pumpun vaurioituminen kuivakäynnin seurauksena!

→ Varmista, että pumppu on aina täytetty vedellä. Tämä koskee myös pyörimissuunnan tarkastamista.

6.1 Itseimevän pumpun täyttäminen vedellä

1. Irrota kansi, katso luku 8.1, sivu 49.



Vedenhoitoaineiden suuret pitoisuudet voivat vaurioittaa pumppua!

→ Älä laita karkeasuodattimeen vedenhoitoaineita, etenkin tablettimuodossa.

2. Täytä pumppu puhtaalla vedellä imuliitääntään asti.



→ Jotta kannen avaaminen myöhemmin ilman työkaluja olisi helpompaa, sulje se ainoastaan käsivoimin.

3. Aseta kansi paikalleen ja kiristä käsivoimin.

6.2 Pumpun pyörimisen tarkastaminen

Jos pumppu on ollut pidemmän aikaa poissa käytöstä, sen kevyt liikkuvuus on tarkastettava. Pumpun on oltava tällöin pois päältä ja jännitteetön.

→ Työnnä ruuvinväännin moottorin akselin päässä olevasta aukosta ja käännä myötäpäivään.

– tai –

→ Jos moottorin akselin päässä ei ole aukkoa: Irrota tuulettimen suojuksen ja käännä tuuletinpyörää moottorin pyörimissuuntaan.

6.3 Pumpun päällekytkeminen

Edellytykset:

- Karkeasuodatin on asennettuna, jos sellainen on.
- Kansi on asennettu tiiviisti.

1. Avaa imupuolen venttiili täysin.

2. Avaa painepuolen venttiili vain **puoliksi**.



Pumpun vaurioituminen kuivakäynnin seurauksena!

→ Ilmaa pumppu ja imuputki.

3. Kytke pumppu päälle.



Jos pumpussa on kolmivaihemoottori ja se pyörii väärään suuntaan, pumpun käyntiääni on kovempi ja se pumppaa vähemmän.

4. Kolmivaihemoottorin yhteydessä: Varmista, että moottori pyörii moottoriin liimatun nuolen suuntaan. Jos pyörimissuunta on väärä, ota yhteys sähköasentajaan.
5. Kun täysi kierrosluku on saavutettu, avaa painepuolen venttiili täysin.
6. Tarkasta liukurengastiivisteiden tiiviys.

7 Häiriöt



On normaalia, että liukurengastiivisteiden läpi valuu silloin tällöin muutama pisara vettä. Tämä koskee erityisesti käytön alkuvaihetta.

Liukurengastiivisteistä voi tulla epätiivis veden ominaisuuksista ja käyttötuntimäärästä riippuen.

→ Liukurengastiiviste on vaihdettava, jos siitä vuotaa jatkuvasti vettä.



Suosittellemme ottamaan häiriötilanteissa ensimmäisenä yhteyttä uima-altaan toimittajaan.

7.1 Vianmääritys

Häiriö	Mahdollinen syy	Vian poisto
Käämin ylikuumentumissuoja tai moottorinsuojakytkin kytkee pumpun pois päältä.	Ylikuormitus.	→ Tarkasta pumppu. Katso luku 7.1.1, sivu 47.
Pumppu on jumiutunut.	Liukurengastiiviste on takertunut kiinni pidemmän seisokin aikana.	→ Käännä moottorin akselia. Katso luku 6.2, sivu 45. → Puhdista pumppu.
Pumpusta valuu jatkuvasti vettä.	Liukurengastiiviste epätiivis.	→ Vaihda liukurengastiiviste.
Moottori pitää kovaa ääntä.	Kuulalaakeri viallinen.	→ Anna mekaanikon vaihtaa kuulalaakeri.

7.1.1 Pumpun tarkastus suojakytkimen laukeamisen jälkeen

Jos käämin ylikuumentumissuoja tai moottorinsuojakytkin on kytkenyt moottorin pois päältä, suorita seuraavat toimenpiteet:

1. Erotta laitteisto jännitteensyötöstä.
2. Käännä moottorin akselia tuulettimen puolelta ruuvinvääntimellä ja tarkasta sen kevyt liikkuvuus.

Moottorinakseli raskasliikkeinen:

1. Poista ruuvinväännin.
2. Ota yhteys asiakaspalveluun ja anna tarkastaa pumppu.

Moottorinakseli kevytliikkeinen:

1. Poista ruuvinväännin.
2. Avaa painepuolen venttiili vain **puoliksi**.
3. Kytke virransyöttö jälleen päälle.



Kun pumppu on jumiutunut, moottori saattaa vaurioitua, jos se kytketään useamman kerran päälle.

→ Varmista, että pumppu kytketään vain kerran päälle.

4. Odota, kunnes käämin ylikuumenemissuoja kytkee moottorin automaattisesti päälle moottorin jäähtyttyä.
– tai –
Paina moottorinsuojakytkimen painiketta.
5. Kun moottorin täysi kierrosluku on saavutettu, avaa painepuolen venttiili täysin.
6. Anna sähköasentajan tarkastaa virransyöttö, varokkeet ja virranotto.
7. Jos käämin ylikuumenemissuoja tai moottorinsuojakytkin kytkee moottorin uudelleen pois päältä, ota yhteys asiakaspalveluun.

8 Kunnossapito



→ Sulje kaikki sulkuventtiilit ja tyhjennä putket ennen kunnossapitotöitä.

Kaikki pumput

Milloin?	Mikä?
Säännöllisesti	→ Puhdista karkeasuodatin.
Jos on olemassa pakkasen vaara	→ Tyhjennä pumppu ja pakkaselle alttiina olevat putket hyvissä ajoin.

Muovisella välikammiolla varustettujen pumppujen (AK) yhteydessä huomioi lisäksi:

Milloin?	Mikä?
Säännöllisesti	→ Poista suolavedestä syntyneet suolakiteet, katso luku 8.3, sivu 50.
Ennen pidempää seisokkia	→ Huuhtelee pumppu vesijohtovedellä kiteiden muodostumisen estämiseksi liukurengastiivisteeseen.

→ Kunnossapitotoimenpiteiden päätyttyä suorita kaikki vaadittavat käyttöönottoimenpiteet. Katso luku 6, sivu 45.

8.1 Kannen/karkeasuodattimen irrottaminen/asennus

Kansi ja karkeasuodatin, jos sellainen on, on irrotettava erilaisia töitä varten.

8.2 Karkeasuodattimen puhdistus

1. Kytke pumppu pois päältä.
2. Sulje sulkuventtiilit.
3. Irrota kansi.
4. Poista karkeasuodatin.
5. Ruiskuta karkeasuodatin puhtaaksi vedellä.
6. Aseta karkeasuodatin takaisin paikalleen.



Vedenhoitoaineiden suuret pitoisuudet voivat vaurioittaa pumppua!

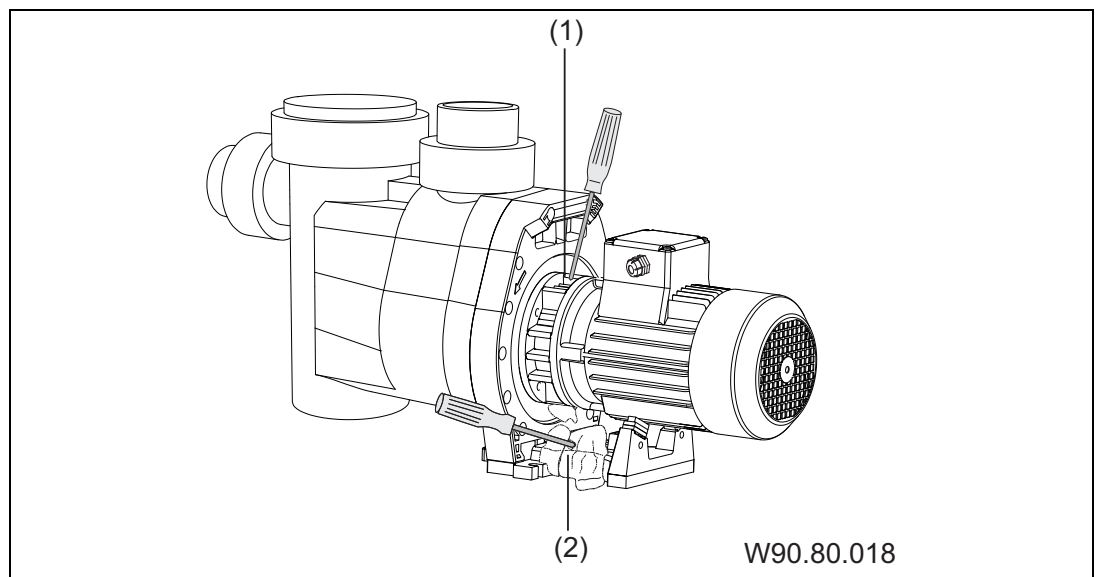
→ Älä laita karkeasuodattimeen vedenhoitoaineita, etenkin tablettimuodossa.



→ Jotta kannen avaaminen myöhemmin ilman työkaluja olisi helpompaa, sulje se ainoastaan käsivoimin.

7. Aseta kansi paikalleen, katso pumpun tekniset tiedot, ja kiristä käsivoimin.

8.3 Suolakiteiden poistaminen muovisella välikammioilla varustettujen pumppujen (AK) yhteydessä

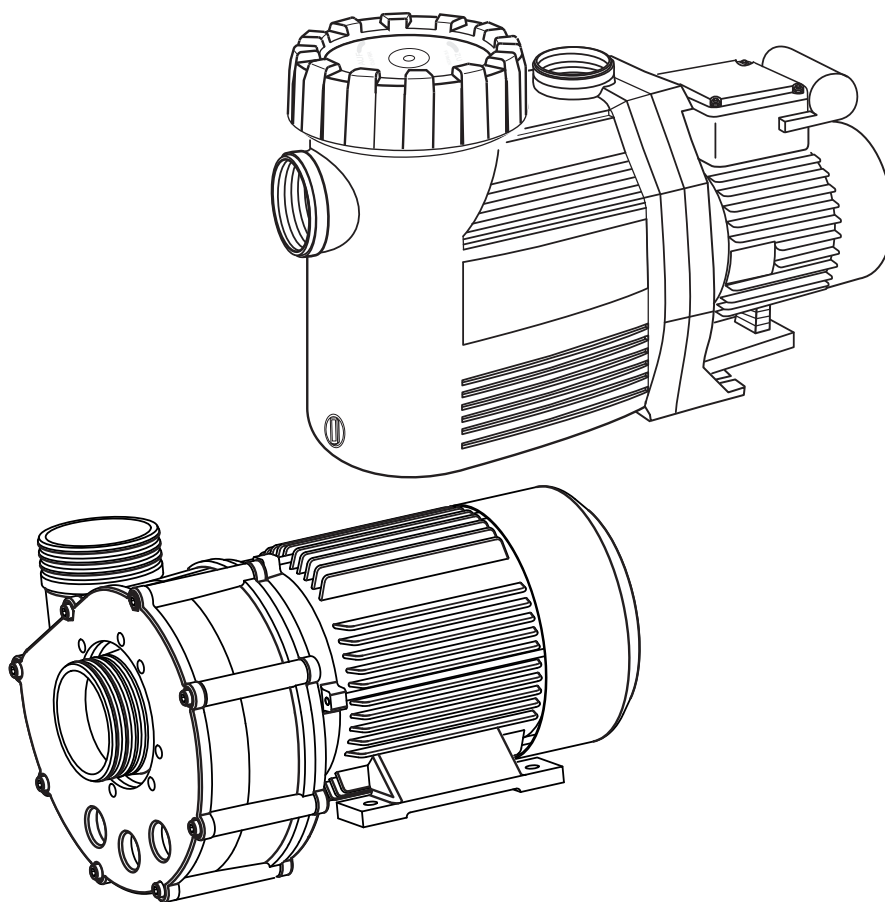


1. Erota laitteisto jännitteensyötöstä.
2. Irrota välikammiossa **(1)** olevat suolakiteet varovaisesti ylhäältä käsin ruuvinvääntimellä ripojen välistä.
3. Poista pudonneet suolakiteet moottorin alustasta **(2)**.
4. Varmista, että moottorin akseli on puhdistettu täysin suolakiteistä ja näkyy hyvin.
5. Käännä moottorin akselia tuulettimen puolelta ruuvinvääntimellä. Moottorin akselia on voitava liikuttaa kevyesti.
6. Kytke virransyöttö jälleen päälle.

SE

Originalbruksanvisning för

Normal- och självsugande pumpar med/utan plastlanternkonstruktion (AK)



SPECK
pumpen 

VERKAUFSGESELLSCHAFT GmbH

Hauptstraße 1-3
91233 Neunkirchen am Sand
Germany

Tel. +49 9123-949-0

Fax +49 9123-949-260

info@speck-pumps.com

www.speck-pumps.com

CE

Innehållsförteckning

1	Om detta dokument	54
1.1	Användning av denna bruksanvisning	54
1.2	Andra tillämpliga dokument	54
1.2.1	Symboler och illustrationsmedel	54
2	Säkerhet	56
2.1	Avsedd användning	56
2.1.1	Möjlig felanvändning	56
2.2	Personalkvalifikation	56
2.3	Säkerhetsföreskrifter	57
2.4	Skyddsanordningar	57
2.5	Konstruktionsändringar och reservdelar	57
2.6	Skyltar	57
2.7	Kvarvarande risker	58
2.7.1	Fallande delar	58
2.7.2	Roterande delar	58
2.7.3	Elektrisk energi	58
2.7.4	Varma ytor	59
2.7.5	Farliga material	59
2.7.6	Insugningsfara	59
2.8	Störningar	59
2.9	Förhindra materiella skador	60
2.9.1	Läckage och rörledningsbrott	60
2.9.2	Torrkörning	60
2.9.3	Kavitation	60
2.9.4	Överhettning	60
2.9.5	Tryckstötter	61
2.9.6	Blockering av pumpen	61
2.9.7	Läckageavrinning	61
2.9.8	Risk för frost	61
3	Beskrivning	62
4	Transport och mellanförvaring	63
4.1	Lyfta pumpen	63
5	Installation	64
5.1	Installationsplats	64
5.1.1	Uppställning utomhus	64
5.1.2	Markdränering måste finnas	64
5.1.3	Ventilation och utsugning	64
5.1.4	Strukturburen och luftburen ljudöverföring.....	64

5.1.5	Reservera utrymme	64
5.1.6	Fästelement.....	64
5.2	Rörledningar	65
5.2.1	Dimensionera rörledning	65
5.2.2	Dragning av rörledning	65
5.3	Installation	66
5.3.1	Installera pumpen och ansluta den till rörledningen ...	66
5.4	Elektrisk anslutning.....	67
6	Idrifttagning.....	69
6.1	Fylla på självsugande pump med vatten.....	69
6.2	Kontrollera hur enkelt pumpen roterar	69
6.3	Slå på pumpen	69
7	Störningar	71
7.1	Översikt	71
7.1.1	Kontrollera pumpen efter utlösning av en skyddskontakt/-brytare	71
8	Underhåll	73
8.1	Demontera eller montera kåpor och sugsil	73
8.2	Rengöra sug silen.....	73
8.3	Avlägsna saltkristaller vid plastlanternkonstruktion (AK).....	74

Med ensamrätt.

Innehåll får inte distribueras vidare, kopieras, bearbetas eller överföras till tredje part utan skriftlig tillåtelse från Speck Pumpen Verkaufsgesellschaft GmbH.

Detta dokument samt alla bifogade dokument är inte föremål för uppdateringservice!

Med förbehåll för tekniska ändringar!

1 Om detta dokument

1.1 Användning av denna bruksanvisning

Denna bruksanvisning tillhör pumpen. Pumpen har tillverkats och testats enligt de godkända teknikreglerna. Om pumpen emellertid används felaktigt, underhålls bristfälligt eller manipuleras på otillåtet sätt kan livsfara eller materialskador uppstå.

- Läs bruksanvisningen noggrant före användning.
- Bevara bruksanvisningen under produktens livslängd.
- Gör bruksanvisningen tillgänglig för drifts- och servicepersonal.
- Vidarebefordra bruksanvisningen till eventuella framtida ägare eller användare av produkten.





1.2 Andra tillämpliga dokument

- Pumpdatablad.

1.2.1 Symboler och illustrationsmedel

I denna bruksanvisning används varningsanvisningar för att varna dig för personskador.

- Läs och observera alltid varningsanvisningar.

Varningssymbol	Varningsord	Betydelse
	FARA	Fara för personer. Underlåtenhet leder till dödsfall eller allvarliga skador.
	VARNING	Fara för personer. Underlåtenhet kan leda till dödsfall eller allvarliga skador.
	FÖRSIKTIGHET	Fara för personer. Underlåtenhet kan leda till lättare skador.
	–	Anvisningar för att undvika materiella skador, för bättre förståelse eller för att optimera arbetsflödet.

Viktig information och tekniska anvisningar är särskilt markerade för att förtydliga korrekt hantering.

Symbol	Betydelse
→	Instruktioner för åtgärder i ett steg.
1. 2.	Instruktioner för åtgärder i flera steg. → Observera stegens ordningsföljd.

2 Säkerhet

2.1 Avsedd användning

Pumpen är avsedd för att cirkulera vatten i en simbassäng i samband med ett simbassängfiltersystem. Se pumpdatabladet för undantag.

Det är viktigt att observera följande information för avsedd användning:

- Denna bruksanvisning.
- Pumpdatablad.

Pumpen får endast användas inom driftsgränserna och karakteristikorna som är definierade i pumpdatabladet.

Annan användning eller användning som överskrider dessa är **inte** avsedd, t.ex. högre vattentemperatur, användning av antändliga, giftiga, aggressiva eller lättflyktiga vätskor/gaser.

2.1.1 Möjlig felanvändning

- Montering av pumpen när rörsystemet är fastspänt.
- Användning av pumpen utanför användningsområdet som specificeras i pumpdatabladet, t.ex. för högt systemtryck.
- Öppning och underhåll av pumpen av icke kvalificerad personal.

2.2 Personalkvalifikation

Denna pump kan användas av vuxna och **barn** från 8 år samt kan användas av personer med nedsatt fysisk eller mental förmåga eller brist på erfarenhet och kunskap om de övervakas eller instrueras om säker användning av pumpen och förstår de risker som finns. **Barn** får inte leka med pumpen. Rengöring och **underhåll** får inte utföras av **barn** utan överinseende av vuxen.

- ➔ Säkerställ att alla arbeten endast utförs av utbildad fackpersonal med följande kvalifikationer:
 - För mekaniskt arbete, t.ex. byte av kullager eller glidringstätningen: kvalificerade mekaniker.
 - För arbeten på elsystemet: elektriker.
- ➔ Säkerställ att följande förutsättningar är uppfyllda:
 - Personal som ännu inte har lämplig kvalifikation ska få nödvändig utbildning innan de ges jobb som är typiska för systemet.

- Personalens ansvar, t.ex. för arbeten på produkten, den elektriska utrustningen eller de hydrauliska systemen, fastställs i enlighet med kvalifikationerna och arbetsplatsbeskrivningen.
- Personalen har läst denna bruksanvisning och förstått de nödvändiga arbetsstegen.

2.3 Säkerhetsföreskrifter

Operatören av systemet ansvarar för att alla relevanta lagstadgade föreskrifter och riktlinjer följs.

- Observera följande föreskrifter vid användning av pumpen:
 - Denna bruksanvisning.
 - Varnings- och informationsskyltar på produkten.
 - Andra tillämpliga dokument.
 - De gällande nationella föreskrifterna för förebyggande av olyckor.
 - Interna arbets-, drifts- och säkerhetsföreskrifter för operatören.

2.4 Skyddsanordningar

Om man sticker in kroppsdelar i rörliga delar, t.ex. i en koppling, kan allvarliga skador bli följden.

- Ta aldrig pumpen i drift utan beröringsskydd.

2.5 Konstruktionsändringar och reservdelar

Ändringar eller modifieringar kan påverka driftssäkerheten.

- Ändra eller modifiera pumpen endast med tillverkarens tillåtelse.
- Använd endast originalreservdelar eller tillbehör som tillverkaren har godkänt.

2.6 Skyltar

- Se till att alla skyltar på pumpaggregatet är läsliga.

2.7 Kvarvarande risker

2.7.1 Fallande delar

Lyftkrokarna på motorn är endast utformade för motorns vikt. Om hela pumpaggregatet hängs upp kan lyftkrokarna brista.

- Pumpaggregatet, bestående av motor och pump, ska fästas på både motor- och pumpsidan.
- Använd endast lämpliga och tekniskt felfria lyftanordningar och lastbärande anordningar.
- Stå inte under svävande laster.

2.7.2 Roterande delar

Risk för skärning och klämning föreligger på grund av exponerade, roterande delar.

- Utför alla arbeten endast när pumpen inte är i drift.
- Före underhållsarbeten, säkerställ att pumpen inte kan slås på igen.
- Omedelbart efter att underhållsarbetena slutförts, sätt tillbaka eller återaktivera alla skyddsanordningar.

Pumpar med plastlanternkonstruktion (AK) har en roterande pumpaxel som hår, smycken och kläder kan fastna i.

- Observera följande i närheten av en pump med plastlanternkonstruktion (AK) som är i drift:
 - Bär tätt sittande kläder.
 - Bär hårnät.
 - Bär inte smycken.

2.7.3 Elektrisk energi

Vid arbeten på elsystemet är det ökad risk för elektriska stötar på grund av den fuktiga omgivningen.

Om elektriska skyddsledare inte installeras korrekt kan det också leda till elektriska stötar, t.ex. oxidation eller kabelbrott.

- Observera VDE- och EVU-föreskrifterna från energileverantören.
- Bygg simbassänger och deras skyddsområden enligt DIN VDE 0100-702.
- Vidta följande åtgärder före arbeten på elsystemet:
 - Frånkoppla systemet från strömförsörjningen.

- Sätt på en varningsskylt: "Slå inte på strömmen! Arbete utförs på systemet."
- Se till att systemet är spänningsfritt.
- Kontrollera elsystemet regelbundet för att säkerställa att det är i korrekt funktionsskick.

2.7.4 Varma ytor

Elmotorn kan nå en temperatur på upp till 70 °C. Det är därför risk att man bränner sig.

- Vidrör inte motorn under drift.
- Låt först motorn svalna före arbeten på pumpen.

2.7.5 Farliga material

- Se till att läckage av farliga pumpade vätskor/gaser leds bort utan att utgöra fara för personer och miljö.
- Sanera pumpen fullständigt vid demontering.

2.7.6 Insugningsfara

Säkerställ att insugningsöppningarna uppfyller de aktuella riktlinjerna, normerna och informationsbladen.

2.8 Störningar

- I händelse av störningar, stanna och stäng omedelbart av systemet.
- Låt alla störningar/defekter åtgärdas/repareras omgående.

Pump som fastnat

Om en pump har fastnat och slås på flera gånger i följd, kan motorn skadas. Observera följande punkter:

- Slå inte på pumpen flera gånger i följd.
- Vrid runt motoraxeln, se kapitel 6.2, sida 69.
- Rengör pumpen.

2.9 Förhindra materiella skador

2.9.1 Läckage och rörledningsbrott

Vibrationer och värmeutvidgning kan orsaka rörledningsbrott.

→ Installera pumpen så att strukturburen och luftburen ljudöverföring reduceras. Observera då de relevanta föreskrifterna.

Om rörledningskrafterna överskrids kan otäta ställen uppstå på flänsanslutningarna eller på själva pumpen.

→ Använd inte pumpen som fast punkt för rörledningen.

→ Anslut rörledningarna spänningsfritt och montera dem elastiskt. Montera expansionsförbindningar vid behov.

2.9.2 Torrkörning

Vid torrkörning kan glidringstätningar och plastdelar förstöras inom några få sekunder.

→ Låt inte pumpen torrköras. Detta gäller också för kontrollen av rotationsriktningen.

→ Avlufta pumpen och insugningsledningen före start.

2.9.3 Kavitation

För långa rörledningar ökar motståndet. Det är då risk för kavitation.

→ Säkerställ att insugningsledningen är tät.

→ Observera den maximala ledningslängden.

→ Slå på pumpen endast när ventilen på trycksidan är öppnad halvvägs.

→ Öppna ventilen på sugsidan helt.

2.9.4 Överhettning

Följande faktorer kan leda till en överhettning av pumpen:

- För högt tryck på trycksidan.
- Felaktigt inställd motorskyddsbrytare.
- För hög omgivningstemperatur.

→ Ta inte pumpen i drift med ventilerna stängda.

→ För pumpar med trefasmotor, installera motorskyddsbrytare och ställ in korrekt.

→ Överskrid inte den tillåtna omgivningstemperaturen.

2.9.5 Tryckstötar

Ventiler som stänger plötsligt kan orsaka tryckstötar som vida överskrider det maximalt tillåtna hustrycket för pumpen.

→ Montera tryckstötdämpare eller luftbehållare.

2.9.6 Blockering av pumpen

Smutspartiklar i insugningsledningen kan täppa till och blockera pumpen.

→ Ta inte pumpen i drift utan sugsil eller sugsilshandtag.

→ Kontrollera hur enkelt pumpen roterar innan du tar den i drift efter längre stillestånds- eller förvaringsperioder.

2.9.7 Läckageavrinning

Otillräcklig läckageavrinning kan skada motorn.

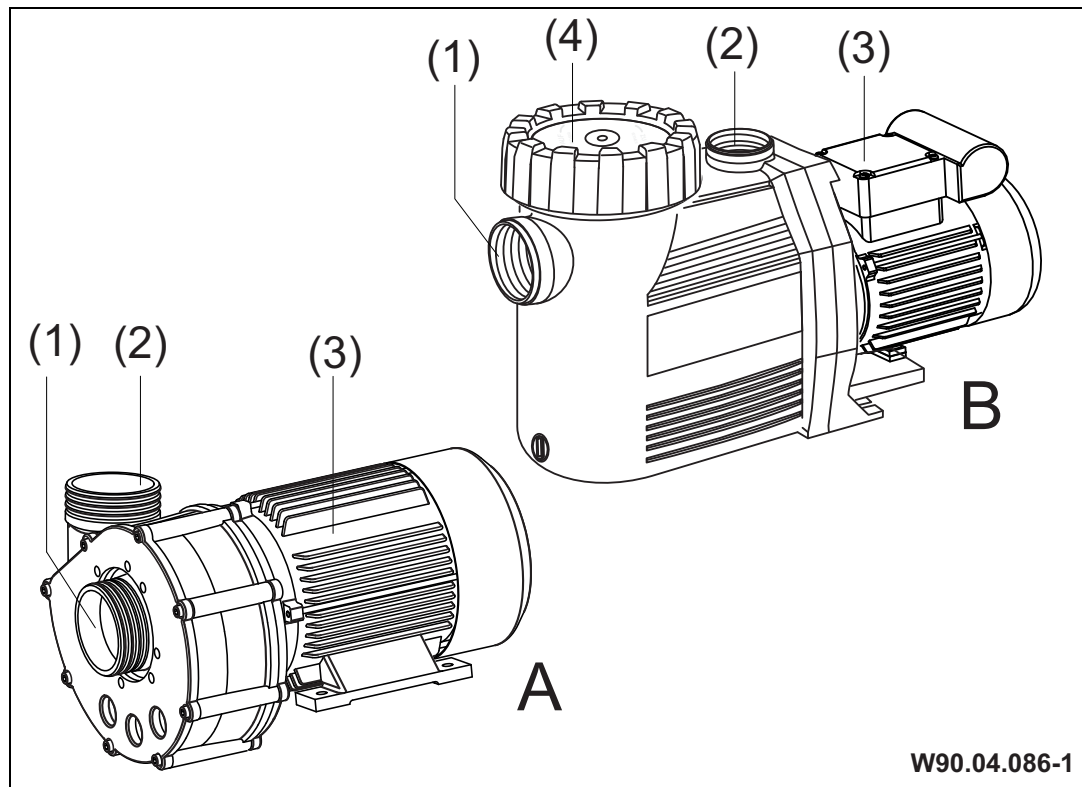
→ Blockera eller täta inte läckageavrinningen mellan pumphuset och motorn.

2.9.8 Risk för frost

→ Töm pumpen och rörledningar som är känsliga för frost i god tid.

3 Beskrivning

Komponenter



A Normalsugande pump

(1) Sugstuts

(2) Tryckstuts

B Självsugande pump

(3) Motor

(4) Lock med sugsil

Funktion

Pumpen suger vattnet från simbassängen via en spärrventil och sugstutsen (1). Sugsilen (4), om sådan finns, filtrerar bort större smutspartiklar. Vattnet pumpas via tryckstutsen (2) och en spärrventil till filtersystemet.

4 Transport och mellanförvaring



Korrosion på grund av förvaring i fuktig luft vid växlande temperaturer! Kondensvatten kan angripa lindningar och metalledar.

→ Mellanförvara pumpen i torr miljö med så konstant temperatur som möjligt.



Skada på gängningen och inträngning av främmande föremål pga. oskyddade stutsar!

→ Avlägsna stutsskydden först när rörledningarna ska anslutas.

4.1 Lyfta pumpen



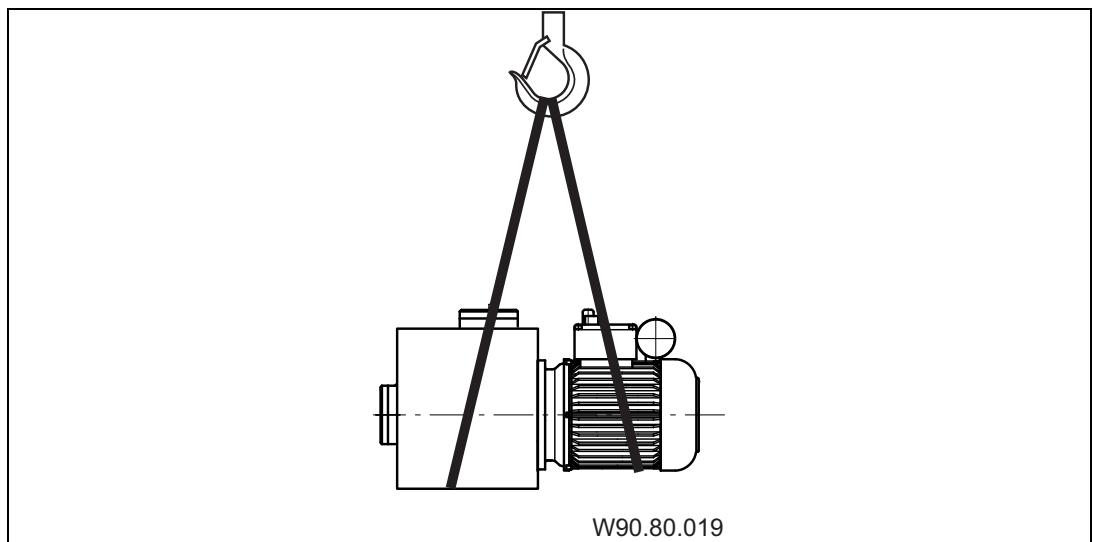
WARNING! Gods som transporteras kan falla och resultera i dödsfall eller att lemmar krossas!

Lyftkrokarna på motorn är endast utformade för motorns vikt.

→ Använd endast lämpliga och tekniskt felfria lyftanordningar och lastbärande anordningar med tillräcklig bärkraft.

→ Sätt fast pumpaggregatet på motor- och pumpsidan på de avsedda upphängningspunkterna, om krokas finns.

→ Stå inte under svävande laster.



5 Installation

5.1 Installationsplats

5.1.1 Uppställning utomhus

→ Tillhandahåll ett enkelt regnskydd för att öka pumpens livslängd.

5.1.2 Markdränering måste finnas

→ Beräkna markdräneringens storlek enligt följande kriterier:

- Simbassängens storlek.
- Cirkulationsvolymströmmen.

5.1.3 Ventilation och utsugning

→ Säkerställ tillräcklig ventilation och utsugning. Ventilationen och utsugningen måste säkerställa följande villkor:

- Förebyggande av kondensvatten.
- Minimiavstånd från flätkåpa till väggen: 50 mm.
- Kylning av pumpmotorn och andra systemkomponenter, t.ex. kopplingskåp och styrenheter.
- Begränsning av omgivningstemperaturen till max. 40 °C.

5.1.4 Strukturburen och luftburen ljudöverföring

→ Observera föreskrifterna för konstruktionsmässigt bullerskydd, t.ex. DIN 4109.

→ Installera pumpen så att strukturburen och luftburen ljudöverföring reduceras. Vibrationsabsorberande material är lämpliga baser.

Exempel:

- Vibrationsdämpande metallbuffertar.
- Korkinlägg.
- Skumplast med tillräcklig hårdhet.

5.1.5 Reservera utrymme

→ Reservera tillräckligt utrymme så att motorenheten kan demonteras i riktning mot motorfläkten och sug silen kan demonteras uppåt, se mått ritningen.

5.1.6 Fästelement

→ Sätt fast pumpen med skruvar.

5.2 Rörledningar

5.2.1 Dimensionera rörledning

För långa insugningsledningar har betydande nackdelar:

- Högre motstånd, därigenom sämre insugningsförhållande och högre kavitationsrisk.
- Längre insugningstid, upp till 12 min.

Rörledningsdimensionerna som är specificerade i pumpdatabladet gäller endast för en ledningslängd på max. 5 m.

För längre rörledningar ska förluster pga. rörfriktion tas i beaktande.

- Dimensionera rörledningarna enligt uppgifterna i tabellerna. Se pumpdatablad.

5.2.2 Dragning av rörledning

- Håll insugningsledningen så kort och rak som möjligt.
- Undvik plötsliga ändringar i tvärsnitt och riktning.
- Dra om möjligt insugningsledningen under vattenytan.
- Dra insugningsledningen så här för att undvika att luftfickor bildas:
 - Vid tillförsel genom självtryck: kontinuerligt fallande.
 - Vid sugning: kontinuerligt stigande.
- Om pumpen är installerad över vattenytan, montera en fotventil i insugningsledningen. Nödvändig för normalsugande pumpar, rekommenderas för självsugande pumpar. Med denna ventil kan inte insugningsledningen tömmas när pumpen inte arbetar och insugningstiden förblir kort, t.ex. efter rengöring av silen.
- Om tilltäppning, t.ex. av halm eller gräs, inte kan uteslutas, montera ett filter i tilloppet eller i insugningsledningen.
- Beroende på typen av pump och system, montera eventuellt en backventil.
- Montera en spärrventil i insugningsledningen och tryckledningen.
- Undvik ventiler som stänger plötsligt. Montera vid behov tryckstötdämpare eller luftbehållare.

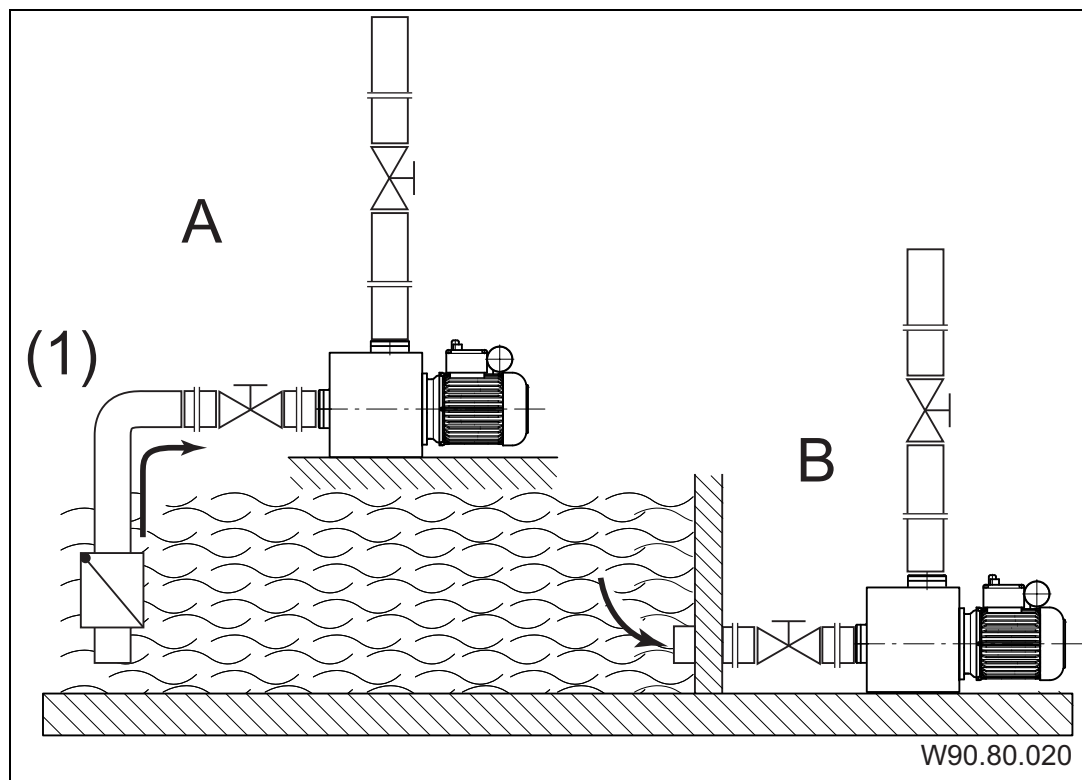


Obs! Om det är läckage på insugningsledningen suger pumpen dåligt eller inte alls.

- Se till att insugningsledningen inte läcker och säkerställ att locket är ordentligt fastskruvat.

5.3 Installation

Pumpen kan installeras antingen under vattenytan vid tillförsel genom självtryck eller över vattenytan vid sugning.



A Installation över vattenytan = sugning

B Installation under vattenytan = sugning tillförsel genom självtryck

(1) Fotventil är nödvändig för normalsugande pumpar

Vid sugning reduceras sughöjden avsevärt genom flödesmotstånd i insugningsledningen, rörledningar som är för långa eller med för smal diameter.

5.3.1 Installera pumpen och ansluta den till rörledningen

1. Installera pumpen horisontellt och torrt. Observera då maximala avstånd till vattenytan, geodetisk höjd. Se pumpdatablad.



Motorn kan skadas pga. otillräcklig läckageavrinning!

- Blockera eller täta inte läckageavrinningen mellan pumphuset och motorn.



Genom felaktig tätning kan gängningen skadas och tätningseffekten påverkas!

Beroende på pumptyp används teflontejp eller den bifogade förskruvningen för att montera rörledningen.

För ABS-förbindningar måste en härdningstid på minst 12 timmar observeras.



Pumpen kan skadas pga. otillåtna mekaniska spänningar!

→ Ta upp rörledningen omedelbart före pumpen och anslut den spänningsfritt.

2. Anslut rörledningarna spänningsfritt enligt VDMA-standardblad 24277. Expansionsförbindningar måste användas för rördiameter på 90 mm och större. De rekommenderas för $d = 75$ mm.
3. Säkerställ att eventuella läckage inte kan orsaka följdskador. Installera lämplig dräneringsanordning vid behov.

5.4 Elektrisk anslutning



WARNING! Risk för elstötar till följd av felaktig anslutning!

- Observera VDE- och EVU-föreskrifterna från energileverantören.
- Installera pumpar för simbassänger och deras skyddsområden enligt DIN VDE 0100-702.

→ Installera en brytare med min. 3 mm kontaktöppning per pol för att avbryta spänningsförsörjningen.



WARNING! Risk för elstötar till följd av spänning på huset!

→ En korrekt inställd motorskydds brytare måste installeras för pumpar med trefas- eller växelströmsmotor utan motorskydd. Observera då värdena på typskylten.

→ Skydda strömkretsen med en felströmsskydds brytare, nominell felström $I_{\Delta N} \leq 30$ mA.

→ Använd endast lämpliga ledningstyper i enlighet med de regionala föreskrifterna.

5 Installation

- Anpassa ledningarnas minimitvärnsnitt, motoreffekten och ledningslängden.
- Om farliga situationer kan uppstå, använd en nödstoppbrytare enligt DIN EN 809. Byggmästaren/operatören måste ta ett beslut i enlighet med denna standard.

6 Idrifttagning



Pumpen kan skadas om den torrkörs!

- Säkerställ att pumpen alltid är fylld med vatten. Detta gäller också för kontrollen av rotationsriktningen.

6.1 Fylla på självsugande pump med vatten

1. Ta av locket, se kapitel 8.1, sida 73.



Höga koncentrationer av vattenbehandlingsmedel kan skada pumpen!

- Placera inga vattenbehandlingsmedel, särskilt i tablettform, i sugsilen.

2. Fyll på pumpen med rent vatten upp till suganslutningen.



- Dra åt locket endast för hand så att det är lättare att öppna det nästa gång.

3. Sätt tillbaka locket och dra åt för hand.

6.2 Kontrollera hur enkelt pumpen roterar

Efter längre stilleståndstid måste man kontrollera hur enkelt pumpen roterar i avstängt och spänningsfritt tillstånd.

- Placera skruvmejsel i spåret på motoraxelns ände på fläktsidan och vrid medurs.

– eller –

- Om inget spår finns på motoraxelns ände: Ta bort flätkåpan och vrid fläkthjulet manuellt i motorns rotationsriktning.

6.3 Slå på pumpen

Förutsättningar:

- Sugsil är monterad, om sådan finns.
- Locket är ordentligt fastsatt.

1. Öppna ventilen på sugsidan helt.
2. Öppna ventilen på trycksidan endast **halvvägs**.



Pumpen kan skadas om den torrkörs!

- Avlufta pumpen och insugningsledningen.

3. Slå på pumpen.



Om pumpen har en trefasmotor och den roterar i fel riktning låter pumpen mer och matar sämre.

4. För trefasmotor: Se till att motorn roterar i samma riktning som den applicerade pilen visar. Om motorn roterar i fel riktning, underrätta en elektriker.

5. Så snart som fullt varvtal har nåtts, öppna ventilen på trycksidan helt.

6. Kontrollera glidringstättningen med avseende på läckage.

7 Störningar



Det är normalt att några droppar vatten kommer ut genom glidringstättningen då och då. Det gäller i synnerhet under inkörningstiden.

Beroende på vattenkvaliteten och antalet drifttimmar kan glidringstättningen bli otät.

→ Om vatten strömmar ut permanent, byt glidringstättningen.



Om det är oregelbundenheter rekommenderar vi att du först informerar simbassängsentreprenören.

7.1 Översikt

Problem	Möjlig orsak	Résolution
Pumpen stängs av via lindningsskyddskontakt en eller motorskydds brytaren.	Överbelastning.	→ Kontrollera pumpen. Se kapitel 7.1.1, sida 71.
Pumpen sitter fast.	Klibbig glidringstättning pga. längre stillestånd.	→ Vrid på motoraxeln. Se kapitel 6.2, sida 69. → Rengör pumpen.
Vatten läcker konstant från pumpen.	Otät glidringstättning.	→ Byt glidringstättningen.
Högt motorljud.	Defekta kullager.	→ Låt en mekaniker byta kullagren.

7.1.1 Kontrollera pumpen efter utlösning av en skyddskontakt/-brytare

Om motorn har stängs av via lindningsskyddskontakten eller motorskydds brytaren, utför följande steg:

1. Frånkoppla systemet från strömförsörjningen.
2. Vrid motoraxeln på fläktsidan med en skruvmejsel och kontrollera om den roterar enkelt.

Motoraxeln svår att rotera:

1. Ta bort skruvmejseln.
2. Underrätta kundservice och låt kontrollera pumpen.

Motoraxeln enkel att rotera:

1. Ta bort skruvmejseln.
2. Öppna ventilen på trycksidan endast **halvvägs**.
3. Koppla in strömförsörjningen igen.



Om pumpen sitter fast kan motorn skadas om den slås på upprepade gånger.

→ Se till att pumpen bara slås på en gång.

4. Vänta tills lindningsskyddskontakten automatiskt slår på motorn när den svalnat.
– eller –
Tryck på knappen på motorskyddsbrytaren.
5. Så snart som motorns fulla varvtal har nåtts, öppna ventilen på trycksidan helt.
6. Låt en elektriker testa strömförsörjningen, säkringarna och strömförbrukningen.
7. Om lindningsskyddskontakten eller motorskyddsbrytaren stänger av motorn igen, underrätta kundservice.

8 Underhåll



→ Stäng alla ventiler och dränera alla ledningar före underhållsarbeten.

Alla pumpar

När?	Vad?
Regelbundet	→ Rengör sugsilen.
Vid risk för frost	→ Töm pumpen och rörledningar som är känsliga för frost i god tid.

Extra underhåll för plastlanternkonstruktion (AK)

När?	Vad?
Regelbundet	→ Avlägsna saltkristaller som orsakats av saltvattnet, se kapitel 8.3, sida 74.
Före längre stillestånd	→ Spola pumpen med kranvatten för att förhindra kristallbildning på glidringstättningen.

→ När underhållsarbetena har slutförts, vidta alla nödvändiga åtgärder för idrifttagningen. Se kapitel 6, sida 69.

8.1 Demontera eller montera kåpor och sugsil

För olika arbeten måste kåpor och sugsil tas bort, om sådana finns.

8.2 Rengöra sugsilen

1. Stäng av pumpen.
2. Stäng ventilerna.
3. Ta av kåpan.
4. Ta ut sugsilen.
5. Spola av sugsilen med vatten.
6. Sätt tillbaka sugsilen.



Höga koncentrationer av vattenbehandlingsmedel kan skada pumpen!

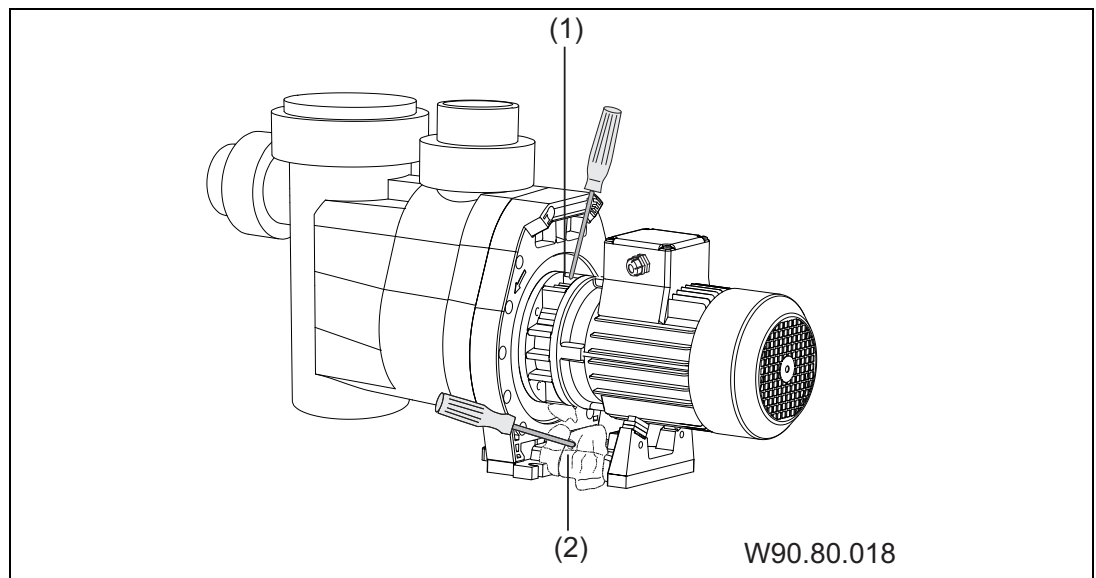
→ Placera inga vattenbehandlingsmedel, särskilt i tablettform, i sug silen.



→ Dra åt locket endast för hand så att det är lättare att öppna det nästa gång.

7. Sätt tillbaka locket, se pumpdatablad, och dra åt för hand.

8.3 Avlägsna saltkristaller vid plastlanternkonstruktion (AK)

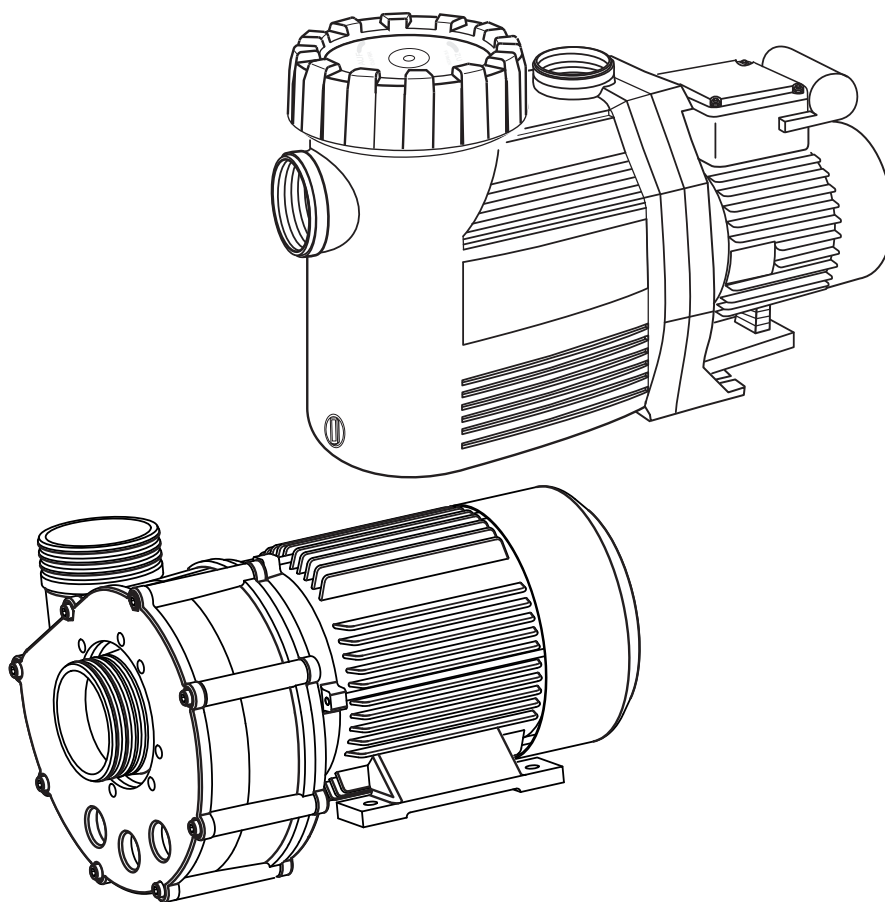


1. Frånkoppla systemet från strömförsörjningen.
2. Lossa försiktigt saltkristallerna på lanternan **(1)** ovanifrån mellan flänsarna med hjälp av en skruvmejsel.
3. Avlägsna fallande saltskorpor från motorbasen **(2)**.
4. Säkerställ att motoraxeln är helt fri från saltkristaller och att den är synlig.
5. Vrid på motoraxeln på fläksidan med en skruvmejsel. Motoraxeln måste kunna rotera enkelt.
6. Koppla in strömförsörjningen igen.

NO

Originalbruksanvisning for

**Normale pumper og
sugepumper med/uten
plastlanterneutførelse (AK)**



SPECK
pumpen 

VERKAUFSGESELLSCHAFT GmbH

Hauptstraße 1-3
91233 Neunkirchen a. Sand
Germany

Tel. +49 9123-949-0

Fax +49 9123-949-260

info@speck-pumps.com

www.speck-pumps.com

CE

Innhold

1 Om dette dokumentet	78
1.1 Behandling av bruksanvisningen	78
1.2 Andre gyldige dokumenter	78
1.2.1 Symboler og ord	78
2 Sikkerhet	80
2.1 Tiltent bruk	80
2.1.1 Mulig feilbruk	80
2.2 Personalets kvalifikasjoner	80
2.3 Sikkerhetsregler	81
2.4 Sikkerhetsutstyr	81
2.5 Konstruksjonsmessige endringer og reservedeler	81
2.6 Skilt	81
2.7 Restrisiko	82
2.7.1 Fallende deler	82
2.7.2 Roterende deler	82
2.7.3 Elektrisk energi	82
2.7.4 Varme overflater	83
2.7.5 Farlige stoffer	83
2.7.6 Fare for innsuging	83
2.8 Feil	83
2.9 Unngå materielle skader	84
2.9.1 Utetthet og rørledningsbrudd	84
2.9.2 Tørrkjøring	84
2.9.3 Kavitasjon	84
2.9.4 Overoppheting	84
2.9.5 Trykkstøt	85
2.9.6 Blokkering av pumpen	85
2.9.7 Lekkasjeavløp	85
2.9.8 Frostfare	85
3 Beskrivelse	86
4 Transport og mellomagring	87
4.1 Løfting av pumpen	87
5 Installasjon	88
5.1 Monteringssted	88
5.1.1 Montering utendørs	88
5.1.2 Et gulvsluk må være tilgjengelig	88
5.1.3 Ventilasjon	88
5.1.4 Flankestøy og luftoverført støy	88

5.1.5	Plassbehov	88
5.1.6	Festeelementer	88
5.2	Rørledninger	89
5.2.1	Dimensjonering av rørledning	89
5.2.2	Opplegg av rørledning	89
5.3	Montering	90
5.3.1	Montere pumpen og koble til rørledningen	90
5.4	Elektrisk tilkobling	91
6	Oppstart	93
6.1	Fylle sugepumpen med vann	93
6.2	Kontroller at pumpen går lett	93
6.3	Slå på pumpen	93
7	Feil	95
7.1	Oversikt	95
7.1.1	Kontrollere pumpen etter utløsning av den termiske beskyttelsen eller jordfeilbryteren	95
8	Vedlikehold	97
8.1	Demontere og montere deksel/sugesil	97
8.2	Rengjøre sugesilen	97
8.3	Fjerning av saltkrystaller for plastlanterneutførelse (AK)	98

Med forbehold om alle rettigheter.

Spredning, mangfoldiggjøring, bearbeiding eller videreformidling til tredjeperson av innholdet i denne bruksanvisningen er bare tillatt etter skriftlig tillatelse fra Speck Pumpen Verkaufsgesellschaft GmbH.

Både dette dokumentet og alle dokumentene i vedlegget kan endres uten varsel.

Med forbehold om rett til tekniske endringer!

1 Om dette dokumentet

1.1 Behandling av bruksanvisningen

Bruksanvisningen er en del av pumpen. Pumpen er produsert og testet etter anerkjente regler innenfor teknikken. Likevel kan bruk av pumpen ved ikke forskriftsmessig bruk, dårlig vedlikehold eller ulovlige inngrep føre til fare for personskader og materielle skader.

- Les bruksanvisningen grundig før du begynner å bruke produktet.
- Ta vare på bruksanvisningen gjennom hele produktets levetid.
- Sørg for at produktet alltid er tilgjengelig for betjenings- og vedlikeholdspersonalet.
- Gi bruksanvisningen videre til eventuelle senere eiere eller brukere av produktet.


1.2 Andre gyldige dokumenter

- Pumpens datablad.

1.2.1 Symboler og ord

I denne bruksanvisningen benyttes farehenvisninger for å advare deg mot personskader.

- Les og følg alle farehenvisninger.

Varselsymbol	Varselord	Betydning
	FARE	Fare for personskade. Manglende overholdelse fører til død eller alvorlige personskader.
	ADVARSEL	Fare for personskade. Manglende overholdelse kan føre til død eller alvorlige personskader.
	FORSIKTIG	Fare for personskade. Manglende overholdelse kan føre til mindre personskader.
	–	Informasjon for å unngå materielle skader, for bedre forståelse og optimering av arbeidsprosessene.

For å understreke riktig betjening er viktig informasjon og tekniske anvisninger fremhevet.

Symbol	Betydning
→	Står foran enkelt handlingstrinn.
1.	Handling som består av flere trinn.
2.	→ Utfør handlingstrinnene i den rekkefølgen de står.

2 Sikkerhet

2.1 Tiltenkt bruk

Pumpen er beregnet til sirkulasjon av svømmebassengvann kombinert med et filteranlegg for svømmebassenget. Unntak, se pumpens datablad.

Tiltenkt bruk innebærer også å følge anvisningene i dokumentene nedenfor:

- Denne bruksanvisningen.
- Pumpens datablad.

Pumpen skal bare brukes innenfor bruksgrensene og karakteristikkene som er angitt i pumpens datablad.

Enhver annen bruk eller bruk som går utover dette er **ikke** tiltenkt bruk, for eksempel bruk ved høyere vanntemperatur eller bruk av brennbare, giftige, aggressive eller flyktige medier.

2.1.1 Mulig feilbruk

- Montering av pumpen når rørsystemet er forvridd.
- Drift av pumpen utenfor bruksområdet, som er spesifisert i pumpens datablad, for eksempel med høyere systemtrykk.
- Åpning og vedlikehold av pumpen utført av ukvalifisert personale.

2.2 Personalets kvalifikasjoner

Denne pumpen kan brukes av **barn** fra 8 år og oppover og av personer med reduserte fysiske, sensoriske eller mentale evner eller manglende erfaring og kunnskap, forutsatt at de er under tilsyn eller har fått opplæring i bruk av pumpen og forstår farene ved å bruke pumpen.

Barn skal ikke leke med pumpen. Rengjøring og **brukervedlikehold** skal ikke utføres av **barn** uten tilsyn.

- ➔ Sørg for at alt arbeid utføres av opplært fagpersonale med følgende kvalifikasjoner:
 - Arbeid på mekanikken, for eksempel utskifting av kulelagrene eller glideringpakningen: Godkjent mekaniker.
 - Arbeid på det elektriske anlegget: Autorisert elektriker.
- ➔ Kontroller at følgende forutsetninger er oppfylt:

- Personale som ikke kan dokumentere de påkrevde kvalifikasjonene, får nødvendig opplæring før de får ansvaret for anleggstypiske oppgaver.
- Personalets ansvarsområder, for eksempel når det gjelder arbeid med produktet, det elektriske utstyret og det hydrauliske anlegget, er klart definert ut fra hver enkelts kvalifikasjoner og arbeidsplassbeskrivelse.
- Personalet har lest denne bruksanvisningen og forstått de nødvendige arbeidstrinnene.

2.3 Sikkerhetsregler

Eieren av anlegget er ansvarlig for at alle relevante lovbestemte forskrifter og direktiver følges.

- Følg disse anvisningene ved bruk av pumpen:
 - Denne bruksanvisningen.
 - Varsel- og fareskilt på produktet.
 - Andre gyldige dokumenter.
 - Gjeldende nasjonale forskrifter for ulykkesforebygging.
 - Interne arbeids-, drifts- og sikkerhetsforskrifter fra eieren.

2.4 Sikkerhetsutstyr

Hvis hendene stikkes inn i bevegelige deler, for eksempel i en kobling, kan dette føre til alvorlige personskader.

- Pumpen skal bare brukes med berøringsvern.

2.5 Konstruksjonsmessige endringer og reservedeler

Ombygging eller endringer kan redusere driftssikkerheten.

- Pumpen skal bare ombygges eller endres etter avtale med produsenten.
- Bruk bare originalreservedeler og tilbehør som er godkjent av produsenten.

2.6 Skilt

- Sørg for at alle skiltene på pumpeaggregatet er lett leselige.

2.7 Restrisiko

2.7.1 Fallende deler

Løfteørene på motoren er bare konstruert for vekten av motoren. Hvis du henger opp et komplett pumpeaggregat, kan løfteørene knekke.

- Fest pumpeaggregatet, som består av motor og pumpe, monteres både på motor- og pumpesiden.
- Bruk bare egnet og teknisk feilfritt løfteutstyr og lastopptaksmidler.
- Ikke opphold deg under hengende last.

2.7.2 Roterende deler

Kutt- og klemfare på grunn av ubeskyttede, roterende deler.

- Alt arbeid skal utføres når pumpen står i ro.
- Sikre pumpen mot ny innkobling før du begynner arbeidet.
- Straks arbeidet er avsluttet, skal alt sikkerhetsutstyr settes på plass igjen og i funksjon.

På pumper i plastlanterneutførelse (AK) kan den roterende pumpeakselen trekke inn hår, smykker og klesplagg.

- I nærheten av en pumpe i plastlanterneutførelse (AK) som er i gang, må du passe på følgende:
 - Bruk tettsittende klær.
 - Bruk hårnett.
 - Ikke bruk smykker.

2.7.3 Elektrisk energi

Ved arbeid på det elektriske anlegget er det fare for elektrisk støt på grunn av de fuktige omgivelsene.

I tillegg kan en ikke-forskriftsmessig installert jordledning føre til elektrisk støt, for eksempel ved oksidering eller kabelbrudd.

- Følg VDE- og EVU-forskriftene fra energileverandøren.
- Bygg svømmebassenget og sikkerhetsområdene i henhold til DIN VDE 0100-702.
- Gjennomfør følgende tiltak før arbeid på det elektriske anlegget:
 - Koble anlegget fra strømforsyningen.
 - Sett opp varselskilt: "Ikke slå på! Arbeid pågår."
 - Kontroller at anlegget er spenningsfritt.

- Kontroller regelmessig at det elektriske anlegget er i forskriftsmessig stand.

2.7.4 Varme overflater

Elektromotoren kan nå en temperatur på inntil 70 °C. Dette innebærer forbrenningsfare.

- Ikke ta på motoren når den er i gang.
- Før arbeid på pumpen må motoren avkjøles.

2.7.5 Farlige stoffer

- Sørg for at lekkasje av farlige pumpemedier ledes bort uten fare for personer og miljø.
- Dekontaminer pumpen helt ved demontering.

2.7.6 Fare for innsuging

Kontroller at sugeåpningene er i samsvar med de aktuelle direktivene, normene og instruksene.

2.8 Feil

- Ved feil må anlegget straks stanses og slås av.
- Alle feil må utbedres omgående.

Blokkert pumpe

Hvis en blokkert pumpe slås på flere ganger etter hverandre, kan motoren bli skadet. Råd ved blokkert pumpe:

- Ikke slå på pumpen flere ganger etter hverandre.
- Roter motorakselen, se kapittel 6.2, side 93.
- Rengjør pumpen.

2.9 Unngå materielle skader

2.9.1 Utetthet og rørledningsbrudd

Vibrasjoner og varmeutvidelse kan forårsake rørledningsbrudd.

- Installer pumpen slik at flankestøy og luftoverført støy blir redusert. Følg gjeldende forskrifter på dette punktet.

Ved overskridelse av rørledningkreftene kan det oppstå utette punkter på flensforbindelsene eller på pumpen.

- Ikke bruk pumpen som festepunkt for rørledningen.
- Sørg for spenningsfri tilkobling og elastisk lagring av rørledningene. Monter eventuelt kompensatorer.

2.9.2 Tørrkjøring

Ved tørrkjøring kan glideringpakningene og plastdelene bli ødelagt i løpet av få sekunder.

- Ikke kjør pumpen tørr. Dette gjelder også for rotasjonsretningskontrollen.
- Luft pumpe og sugeledning før oppstart.

2.9.3 Kavitasjon

For lange rørledninger øker motstanden. Da er det fare for kavitasjon.

- Kontroller at sugeledningen er tett.
- Overhold maksimal ledningslengde.
- Åpne armaturen på trykksiden bare halvt når du slår på pumpen.
- Åpne armaturen på sugesiden helt.

2.9.4 Overoppheting

Følgende faktorer kan føre til overoppheting av pumpen:

- For høyt trykk på trykksiden.
- Feil innstilt motorvernbyter.
- For høy omgivelsestemperatur.
- Ikke bruk pumpen med stengt armatur.
- På pumper med vekselstrømsmotor må det installeres motorvernbyter som må stilles riktig inn.
- Tillatt omgivelsestemperatur må ikke overskrides.

2.9.5 Trykkstøt

Plutselig stenging av armaturer kan forårsake trykkstøt, som gir et trykk som er flere ganger så høyt som maksimalt tillatt hustrykk for pumpen.

→ Monter trykkstøtdemper eller vindkjele.

2.9.6 Blokkering av pumpen

Smusspartikler i sugeledningen kan tette og blokkere pumpen.

→ Ikke bruk pumpen uten sugesil eller eventuelt kurvsil.

→ Før oppstart og etter lengre stillstands- eller lagringstid må du kontrollere at pumpen løper lett.

2.9.7 Lekkasjeavløp

Utilstrekkelig lekkasjeavløp kan skade motoren.

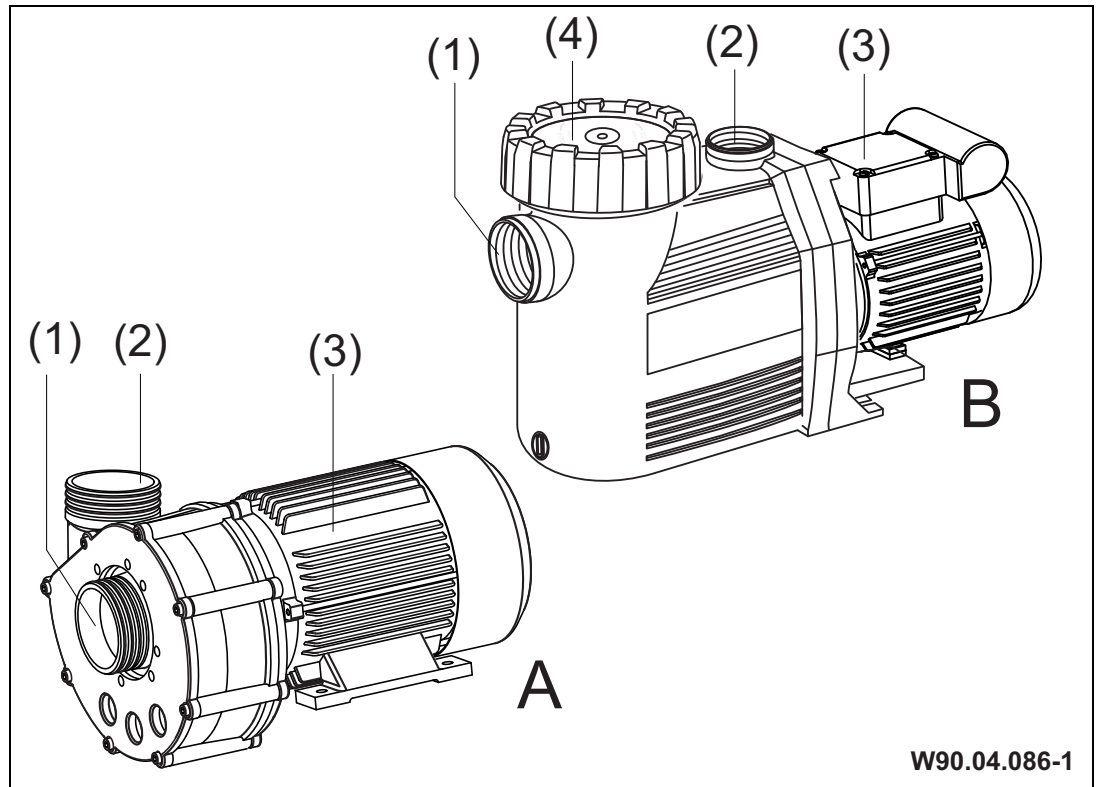
→ Ikke blokker eller tett igjen lekkasjeavløpet mellom pumpehuset og motoren.

2.9.8 Frostfare

→ Tøm pumpe og ledninger som kan fryse i god tid.

3 Beskrivelse

Komponenter



A Vanlig pumpe

(1) Sugestuss

(2) Trykkstuss

B Sugepumpe

(3) Motor

(4) Deksel med sugesil

Virkemåte

Pumpen suger vannet ut av svømmebassenget via en sperreamatur og sugestussen (1). Sugesilen (4), hvis montert, filtrerer grovt smuss. Vannet pumpes til filteranlegget via trykkstussen (2) og en sperreamatur.

4 Transport og mellomlagring



Korrosjon på grunn av lagring i fuktig luft ved skiftende temperatur!
Kondensvann kan angripe viklinger og metalleder.

→ Oppbevar pumpen i tørre omgivelser ved mest mulig konstant temperatur.



Skade på gjengene og inntrenging av fremmedlegemer på grunn av ubeskyttede stusser!

→ Vent med å fjerne dekslene på stussene til du skal koble til rørledningene.

4.1 Løfting av pumpen



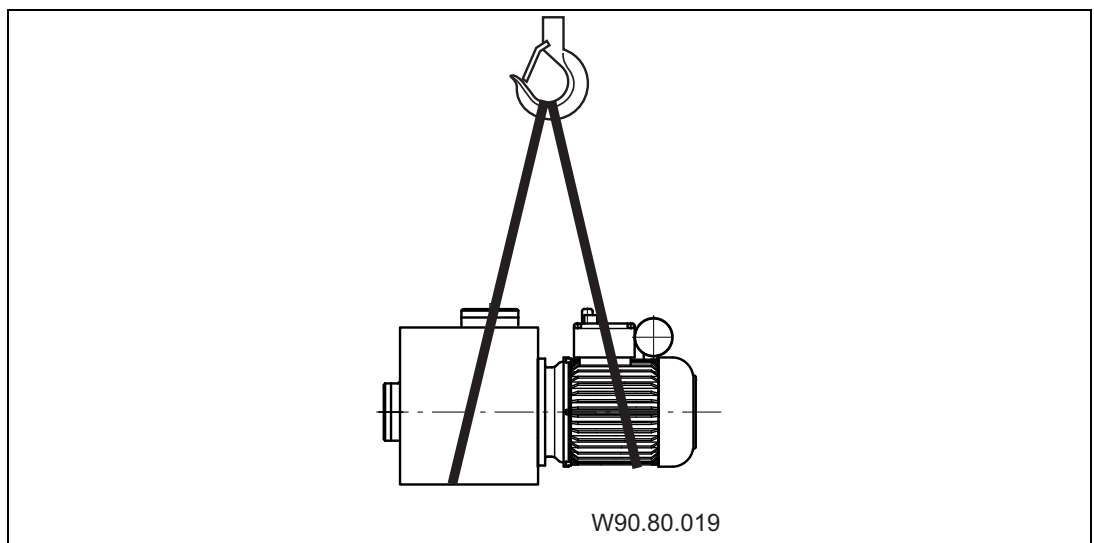
ADVARSEL! Fare for død eller fastklemming på grunn av fallende transportgods!

Løfteørene på motoren er bare konstruert for vekten av selve motoren.

→ Bruk bare egnet og teknisk feilfritt løfteutstyr og lastopptaksmidler med tilstrekkelig lasteevne.

→ Fest pumpeaggregatet på motor- og pumpesiden ved hjelp av festepunktene som er beregnet til formålet (hvis montert).

→ Ikke opphold deg under hengende last.



5 Installasjon

5.1 Monteringssted

5.1.1 Montering utendørs

→ For å forlenge pumpens levetid bør den utstyres med en enkel regnbeskyttelse.

5.1.2 Et gulvsluk må være tilgjengelig

→ Størrelsen på gulvsluket dimensjoneres ut fra følgende kriterier:

- Størrelsen på svømmebassenget.
- Sirkulasjonsvolum.

5.1.3 Ventilasjon

→ Sørg for tilstrekkelig ventilasjon. Ventilasjonen skal sikre følgende:

- At man unngår kondensvann.
- En minsteavstand fra viftedeksel til vegg på 50 mm.
- Avkjøling av pumpemotoren og andre anleggsdeler, for eksempel koblingsskap og styreenheter.
- Begrensning av omgivelsestemperaturen til maks. 40 °C.

5.1.4 Flankestøy og luftoverført støy

→ Følg forskriftene for konstruksjonsmessig støybeskyttelse, for eksempel DIN 4109.

→ Monter pumpen slik at flankestøyen og den luftoverførte støyen blir redusert. Som underlag er vibrasjonsabsorberende materialer godt egnet. Eksempler:

- Gummi/metallbuffer.
- Korkinnlegg.
- Skumstoff med høy stivhet.

5.1.5 Plassbehov

→ Dimensjoner plassbehovet slik at motoren kan utmonteres i retning motorviften og sugesilen kan utmonteres oppover, se måltegnning.

5.1.6 Festelementer

→ Fest pumpen med skruer.

5.2 Rørledninger

5.2.1 Dimensjonering av rørledning

For lange sugeledninger har store ulemper:

- Høyere motstand og dermed dårligere sugeeffekt og større fare for kavitasjon.
- Lengre sugetid, inntil 12 min.

Rørledningsdimensjonene som er spesifisert i pumpens datablad, gjelder bare for en ledningslengde på maks. 5 m.

Ved lengre rørledninger må det tas hensyn til rørfriksjonstapet.

- Dimensjoner rørledningene i samsvar med opplysningene i tabellene. Se pumpens datablad.

5.2.2 Opplegg av rørledning

- Sugeledningen bør være så kort og rett som mulig.
- Unngå plutselige endringer i diameter og retning.
- Legg sugeledningen i størst mulig grad under vannspeilnivået.
- Legg sugeledningen på følgende måte for å unngå at det dannes luftlommer:
 - Ved innløpsdrift: kontinuerlig fallende.
 - Ved sugedrift: kontinuerlig stigende.
- Hvis pumpen er installert over vannspeilet, monteres en fotventil i sugeledningen. For vanlige pumper er dette påkrevd, for sugepumper anbefalt. På den måten kan ikke sugeledningen tømmes ved stillstand og man oppnår kort sugetid, for eksempel etter rengjøring av silen.
- Hvis tilstopping for eksempel på grunn av halm eller gras ikke kan utelukkes, må det monteres en sil i inntaket eller i sugeledningen.
- Eventuelt kan det, alt etter pumpetype og anlegg, monteres en tilbakeslagsstopper.
- Monter en sperrearmatur både i suge- og trykkledningen.
- Unngå plutselig stenging av armaturene. Monter eventuelt en trykkstøtdemper eller vindkjele.

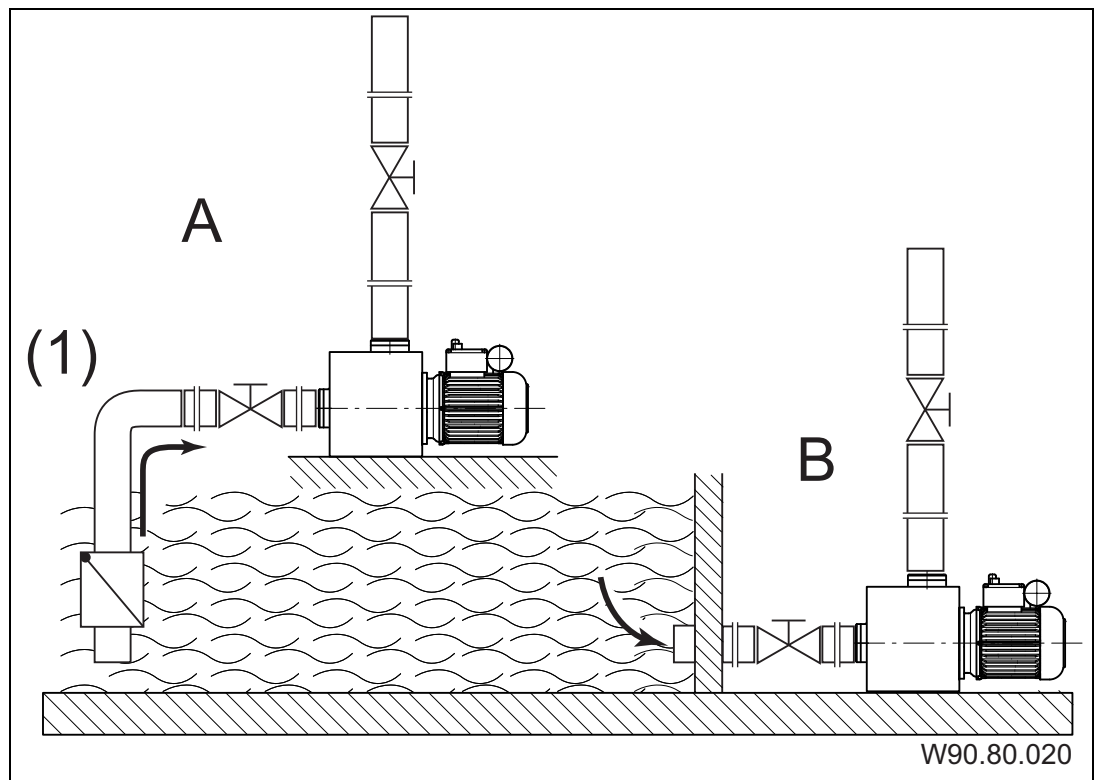


Merknad: Ved lekkasje på sugeledningen suger pumpen dårlig eller ikke i det hele tatt.

- Sørg for at sugeledningen er tett, og kontroller at dekselet er skrudd godt på.

5.3 Montering

Pumpen kan monteres lavere enn vannivået i inntaksdrift eller høyere enn vannivået i sugedrift.



A Montering høyere enn vannivået = sugedrift

B Montering lavere enn vannivået = inntaksdrift

(1) Fotventil er påkrevd for vanlige pumper

Ved sugedrift blir sugehøyden betraktelig redusert ved strømningsmotstander i sugeledningen, for lange rørledninger eller rørledninger med for liten diameter.

5.3.1 Montere pumpen og koble til rørledningen

1. Monter pumpen horisontalt og tørt. Under installasjonen må maksimale avstander til vannivået, geodetisk høyde, overholdes. Se pumpens datablad.



Skade på motoren på grunn av utilstrekkelig lekkasjeavløp!

→ Ikke blokker eller tett igjen lekkasjeavløpet mellom pumpehuset og motoren.



Ved ikke forskriftsmessig tetning kan gjenger bli skadet og tetningseffekten reduseres!

Alt etter pumpetype monteres rørledningen ved hjelp av teflonbånd eller koblingen som følger med.

Ved bruk av ABS-lim må det beregnes en herdingstid på minst 12 timer.



Skade på pumpen på grunn av ulovlige mekaniske spenninger!

→ Støtt opp rørledningen rett foran pumpen, og koble den til spenningsfritt.

2. Koble rørledningene til spenningsfritt i henhold til VDMA-enhetsblad 24277. Fra $d = 90$ mm må det brukes kompensatorer.

Ved $d = 75$ mm anbefales bruk av kompensatorer.

3. Kontroller at eventuelle lekkasjer ikke kan forårsake følgeskader. Monter eventuelt en passende dryppbeholder.

5.4 Elektrisk tilkobling



ADVARSEL! Fare for elektrisk støt på grunn av ikke forskriftsmessig tilkobling!

→ Følg VDE- og EVU-forskriftene fra energileverandøren.

→ Installer pumpene til svømmebassenget og sikkerhetsområdene i henhold til DIN VDE 0100-702.

→ Monter en skillebryter med minst 3 mm kontaktåpning per pol for å bryte strømforsyningen.



ADVARSEL! Fare for elektrisk støt på grunn av spenning på huset!

→ På pumper med trefase- eller vekselstrømsmotor uten motorvern (se pumpens datablad) må det installeres en riktig montert motorvernbryter. Følg verdiene på merkeskiltet under dette arbeidet.

→ Beskytt strømkretsen med en jordfeilbryter, merkefeilstrøm $I_{\Delta N} \leq 30$ mA.

→ Bruk bare egnede ledningstyper i samsvar med de regionale forskriftene.

5 Installasjon

- Tilpass minstetverrsnittet på ledningene etter motoreffekten og ledningslengden.
- Hvis det kan oppstå farlige situasjoner, er det påbudt med nødstoppbryter i henhold til DIN EN 809. Dette må avgjøres av installatør/eier ut fra denne normen.

6 Oppstart



Skade på pumpen på grunn av tørrkjøring!

→ Kontroller at pumpen alltid er fylt med vann. Dette gjelder også for rotasjonsretningskontrollen.

6.1 Fylle sugepumpen med vann

1. Ta av dekselet, se kapittel 8.1, side 97.



Høykonsentrert vannbehandlingsmiddel kan skade pumpen!

→ Ikke legg vannbehandlingsmiddel i sugesilen, særlig ikke i tablettform.

2. Fyll pumpen med rent vann til sugekoblingen.



→ For å gjøre det lett å åpne dekselet igjen senere må dekselet bare skrus fast med håndkraft uten hjelpemidler.

3. Sett på dekselet og skru det fast for hånd.

6.2 Kontroller at pumpen går lett

Etter lengre tids stillstand må du kontrollere at pumpen løper lett i avslått og spenningsfri tilstand.

→ Stikk en skrutrekker i slissen på motorakselenden, på viftesiden, og drei rundt.

– eller –

→ Hvis det ikke er noen slisse på motorakselenden: Fjern viftedekselet, og drei viftehjulet manuelt i motorens rotasjonsretning.

6.3 Slå på pumpen

Forutsetninger:

- Sugesilen er montert, hvis aktuelt.
- Dekselet er satt godt på.

1. Åpne armaturen helt på sugesiden.

2. Åpne armaturen bare **halvt** på trykksiden.



Skade på pumpen på grunn av tørrkjøring!

→ Luft pumpe og sugeledning.

3. Slå på pumpen.



Hvis pumpen har en vekselstrømmotor og denne roteres i feil retning, lager pumpen mer støy og pumpeeffekten er mindre.

4. For vekselstrømmotor: Pass på at motoren roterer i den retningen den pålimte pilen viser. Ved feil rotasjonsretning må du kontakte elektriker.

5. Når fullt turtall er nådd, åpner du armaturen på trykksiden helt.

6. Kontroller at glideringpakningen er tett.

7 Feil



Det er normalt at det av og til kommer en dråpe vann ut fra glideringpakningen. Dette gjelder særlig under innkjøringsperioden. Alt etter vannets beskaffenhet og antall driftstimer kan glideringpakningen bli utett.

→ Ved permanent vannlekkasje må glideringpakningen skiftes.



Vi anbefaler at du først kontakter svømmebassengprodusenten ved uregelmessigheter.

7.1 Oversikt

Feil	Mulig årsak	Oplossing
Pumpen settes ut av funksjon av den termiske beskyttelsen eller motorvernbryteren.	Overbelastning.	→ Kontroller pumpen. Se kapittel 7.1.1, side 95.
Pumpen er blokkert.	Sammenlimt glideringpakning på grunn av langvarig stillstand.	→ Drei motorakselen rundt. Se kapittel 6.2, side 93. → Rengjør pumpen.
Det kommer vann fra pumpen hele tiden.	Utett glideringpakning.	→ Skift glideringpakningen.
Høy motorlyd.	Defekt kulelager.	→ Få en mekaniker til å skifte kulelageret.

7.1.1 Kontrollere pumpen etter utløsning av den termiske beskyttelsen eller jordfeilbryteren

Hvis motoren ble satt ut av funksjon av den termiske beskyttelsen eller motorvernbryteren, må følgende trinn utføres:

1. Koble anlegget fra strømforsyningen.
2. Bruk en skrutrekker, og drei motorakselen rundt på viftesiden.
Kontroller at den løper lett.

Motorakselen går tregt:

1. Fjern skrutrekkeren.
2. Kontakt kundeservice og få pumpen kontrollert.

Motorakselen går lett:

1. Fjern skrutrekkeren.
2. Åpne armaturen bare **halvt** på trykksiden.
3. Koble til igjen strømforsyningen.



Hvis pumpen er blokkert, kan motoren bli skadet hvis den slås på flere ganger.

→ Sørg for at pumpen bare slås på én gang.

4. Vent til motoren er avkjølt, da vil den termiske beskyttelsen kobles til igjen automatisk.
– eller –
Trykk på knappen for motorvernbryteren.
5. Når motoren har nådd fullt turtall, åpner du armaturen på trykksiden helt.
6. Få kontrollert strømtilførsel, sikringer og strømforbruk av en elektriker.
7. Hvis den termiske beskyttelsen eller motorvernbryteren også nå slår av motoren, må du kontakte kundeservice.

8 Vedlikehold



→ Før vedlikeholdsarbeid må alle sperrearmaturene stenges og ledningene tømmes.

Alle pumper

Når?	Hva?
Regelmessig	→ Rengjør sugesilen.
Ved fare for frost	→ Tøm pumpe og ledninger som kan fryse i god tid.

Bare for pumper i plastlanterneutførelse (AK)

Når?	Wat?
Regelmessig	→ Fjern saltkrystaller, som skyldes saltvann, se kapittel 8.3, side 98.
Før langvarig stillstand	→ Skyll pumpen med ledningsvann for å hindre krystaldannelse på glideringpakningen.

→ Etter avsluttet vedlikeholdsarbeid må alle nødvendige tiltak i forbindelse med oppstart utføres. Se kapittel 6, side 93.

8.1 Demontere og montere deksel/sugesil

Til forskjellig arbeid må man fjerne deksel og sugesil (hvis montert).

8.2 Rengjøre sugesilen

1. Slå av pumpen.
2. Steng sperrearmaturene.
3. Ta av dekselet.
4. Ta ut sugesilen.
5. Sprut sugesilen ren med vann.
6. Sett sugesilen på plass.



Høykonsentrert vannbehandlingsmiddel kan skade pumpen!

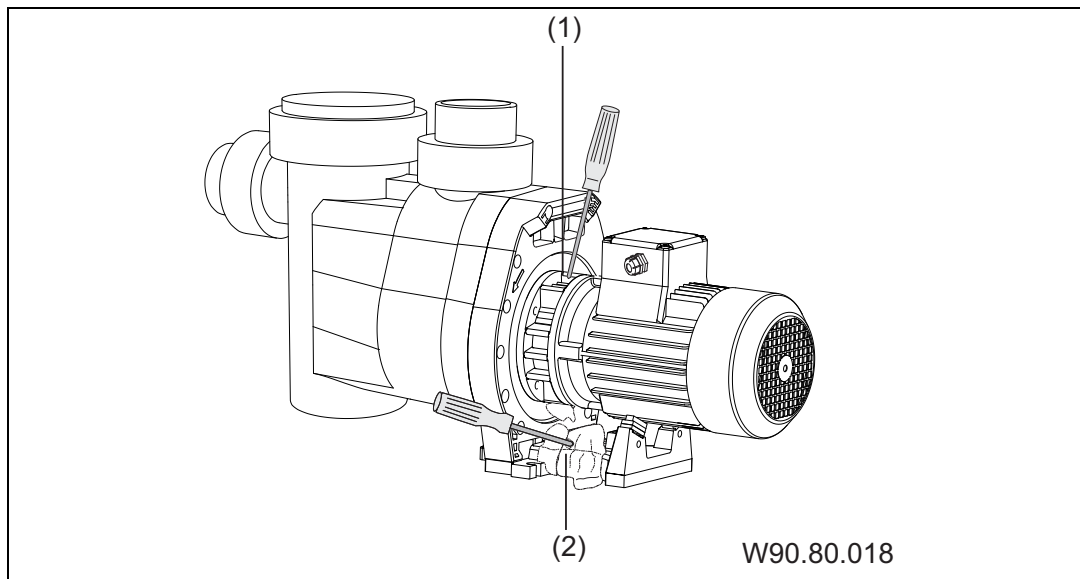
→ Ikke legg vannbehandlingsmiddel i sugesilen, særlig ikke i tablettform.



→ For å gjøre det lett å åpne dekselet igjen senere må dekselet bare skrues fast med håndkraft uten hjelpemidler.

7. Sett på dekselet, se pumpens datablad, og skru det fast for hånd.

8.3 Fjerning av saltkrystaller for plastlanterneutførelse (AK)

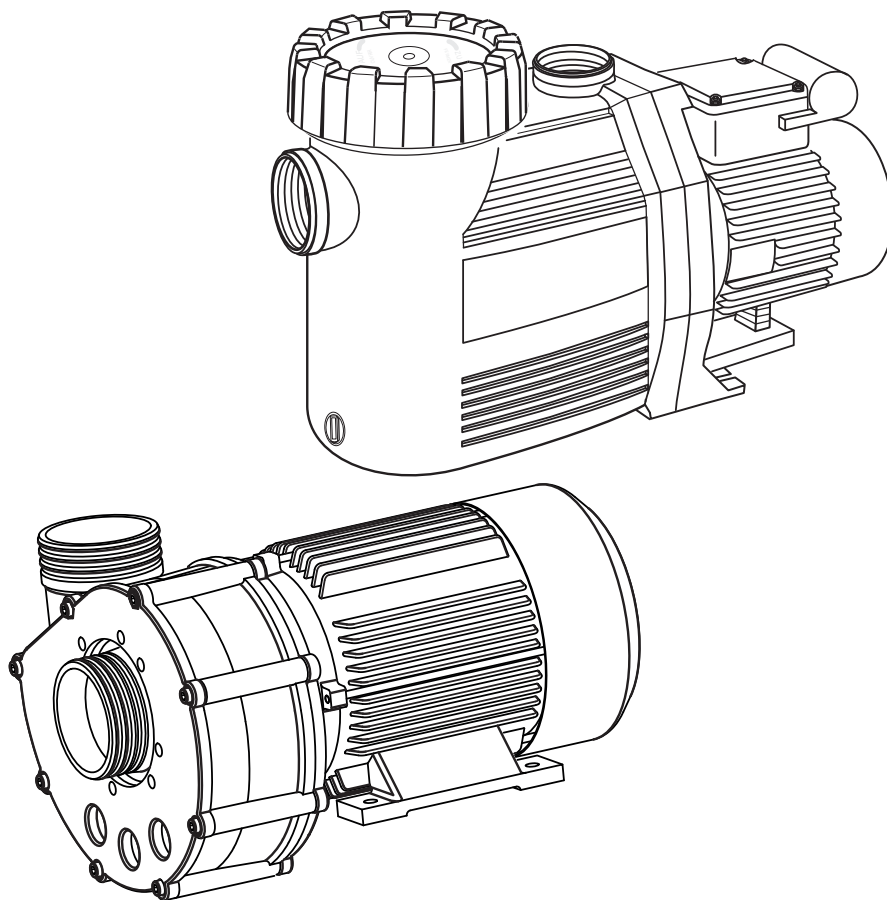


1. Koble anlegget fra strømforsyningen.
2. Bruk en skrutrekker, og løsne forsiktig saltkrystallene mellom ribbene på lanternen (1) ovenfra.
3. Fjern saltrester som faller ned fra motorsokkelen (2).
4. Kontroller at motorakselen er synlig og helt fri for saltkrystaller.
5. Bruk en skrutrekker, og drei rundt motorakselen på viftesiden. Motorakselen skal gå lett rundt.
6. Koble til igjen strømforsyningen.

DK

Original betjeningsvejledning for

Normal- og selvindsugende pumper med/uden kunststoflanterne-udførelse (AK)



SPECK
pumpen 

VERKAUFSGESELLSCHAFT GmbH

Hauptstraße 1-3
91233 Neunkirchen a. Sand
Germany

Tel. +49 9123-949-0
Fax +49 9123-949-260
info@speck-pumps.com
www.speck-pumps.com

CE

Indholdsfortegnelse

1	Om dette dokument	102
1.1	Håndtering af denne vejledning	102
1.2	Andre gældende dokumenter	102
1.2.1	Symboler og billeder	102
2	Sikkerhed	104
2.1	Anvendelse ifølge bestemmelserne	104
2.1.1	Mulige fejlanvendelser	104
2.2	Medarbejderkvalifikation	104
2.3	Sikkerhedsforskrifter	105
2.4	Beskyttelsesindretninger	105
2.5	Konstruktionsmæssige ændringer og reservedele	105
2.6	Skilte	105
2.7	Restrisici	106
2.7.1	Nedfaldende dele	106
2.7.2	Roterende dele	106
2.7.3	Elektrisk energi	106
2.7.4	Varme overflader	107
2.7.5	Farlige stoffer	107
2.7.6	Indsugningsfare	107
2.8	Fejl	107
2.9	Undgåelse af materielle skader	108
2.9.1	Utæthed og rørledningsbrud	108
2.9.2	Tørløb	108
2.9.3	Kavitation	108
2.9.4	Overophedning	108
2.9.5	Trykstød	109
2.9.6	Blokering af pumpen	109
2.9.7	Lækageafløb	109
2.9.8	Frostfare	109
3	Beskrivelse	110
4	Transport og mellemlagring	111
4.1	Løftning af pumpen	111
5	Installation	112
5.1	Installationssted	112
5.1.1	Opstilling udendørs	112
5.1.2	Der skal være gulvafløb	112
5.1.3	Ventilering og udluftning	112
5.1.4	Overførsel af mekanisk vibration og luftlyd	112

5.1.5	Ekstra plads.....	112
5.1.6	Fastgørelseselementer.....	112
5.2	Rørledninger.....	113
5.2.1	Dimensionering af rørledning	113
5.2.2	Udlægning af rørledning	113
5.3	Opstilling.....	114
5.3.1	Opstilling af pumpen og tilslutning til rørledningen ...	114
5.4	Elektrisk tilslutning	115
6	Ibrugtagning.....	117
6.1	Fyldning af selvindsugende pumpe med vand.....	117
6.2	Pumpe kontrolleres for let bevægelighed	117
6.3	Tilkobling af pumpe.....	117
7	Fejl	119
7.1	Oversigt	119
7.1.1	Kontrol af pumpen efter udløsning af en beskyttelseskontakt/-afbryder.....	119
8	Vedligeholdelse	121
8.1	Demontering/montering af dæksel/indsugningsfilter	121
8.2	Rensning af indsugningsfilter.....	121
8.3	Fjernelse af saltkrystaller ved kunststoflanterne-udførelse (AK)	122

Alle rettigheder forbeholdes.

Indhold må hverken udbredes, kopieres, bearbejdes eller videregives til tredjemand uden godkendelse fra Speck Pumpen Verkaufsgesellschaft GmbH.

Dette dokument samt alle dokumenter i tillægget opdateres ikke regelmæssigt!

Tekniske ændringer forbeholdes!

1 Om dette dokument

1.1 Håndtering af denne vejledning

Denne vejledning er en del af pumpen. Pumpen er fremstillet og testet iht. de anerkendte tekniske regler. Alligevel kan der ved ukorrekt anvendelse, manglende vedligeholdelse eller ulovlige indgreb opstå fare for liv og lemmer eller materielle skader.

- Vejledningen skal læses grundigt inden brug.
- Vejledningen skal opbevares i hele produktets levetid.
- Vejledningen skal til enhver tid være tilgængelig for betjenings- og vedligeholdelsespersonalet.
- Vejledningen skal videregives til hver efterfølgende ejer eller bruger af produktet.





1.2 Andre gældende dokumenter

- Pumpedatablad.

1.2.1 Symboler og billeder

I denne vejledning anvendes der advarselsoplysninger for at advare mod personskader.

- Advarselsoplysninger skal altid læses og iagttages.

Advarselssymbol	Advarselsord	Betydning
	FARE	Fare for personer. Tilsidesættelse medfører dødsfald eller alvorlige kvæstelser.
	ADVARSEL	Fare for personer. Tilsidesættelse kan medføre dødsfald eller alvorlige kvæstelser.
	FORSIGTIG	Fare for personer. Tilsidesættelse kan medføre lettere kvæstelser.
	–	Oplysninger om undgåelse af materielle skader, til forståelse eller til optimering af arbejdsgangene.

For at tydeliggøre den korrekte betjening er vigtige informationer og tekniske oplysninger særligt fremhævet.

Symbol	Betydning
→	Handlingsopfordring i ét trin.
1. 2.	Handlingsvejledning i flere trin. → Vær opmærksom på trinenes rækkefølge.

2 Sikkerhed

2.1 Anvendelse ifølge bestemmelserne

Pumpen er beregnet til cirkulation af svømmebassin vand i forbindelse med et svømmebassinfilteranlæg. Undtagelser, se Pumpedatablad.

For at anvende pumpen ifølge bestemmelserne skal man overholde følgende informationer:

- Denne vejledning.
- Pumpedatablad.

Pumpen må kun bruges inden for de anvendelsesgrænser og karakteristika, der er fastlagt i pumpedatabladet.

En anden eller yderligere anvendelse er **ikke** ifølge bestemmelserne, f.eks. højere vandtemperatur, anvendelse af brændbare, giftige, aggressive eller letflygtige medier.

2.1.1 Mulige fejlanvendelser

- Montering af pumpen ved rørsystemets spændte tilstand.
- Brug af pumpen uden for anvendelsesområdet, som er specificeret i pumpedatabladet, f.eks. for højt systemtryk.
- Åbning og vedligeholdelse af pumpen ved medarbejdere, der ikke har de rette kvalifikationer.

2.2 Medarbejderkvalifikation

Denne pumpe kan anvendes af **børn** fra 8 år og ældre samt af personer med nedsat fysisk, sensorisk eller mental funktionsevne eller mangel på erfaring og viden, hvis de er under opsyn eller er blevet undervist i sikker brug af pumpen og de dermed forbundne farer. **Børn** må ikke lege med pumpen. Rengøring og **brugervedligeholdelse** må ikke foretages af **børn** uden opsyn.

- ➔ Sørg for, at alt arbejde kun udføres af fagkyndige medarbejdere med følgende kvalifikationer:
 - Til arbejde på mekanikken, f.eks. udskiftning af kuglelejerne eller glideringstætningen: Kvalificeret mekaniker.
 - Til arbejde på elsystemet: Elinstallatør.
- ➔ Sørg for, at følgende forudsætninger er opfyldt:
 - Medarbejdere, som endnu ikke har den pågældende kvalifikation, skal have den nødvendige undervisning, inden de får overdraget anlægstypiske opgaver.

- Medarbejdernes ansvarsområder, f.eks. for arbejde på produktet, på det elektriske udstyr eller de hydrauliske indretninger, er fastlagt i overensstemmelse med den pågældendes kvalifikation og arbejdspladsbeskrivelsen.
- Medarbejderne har læst denne vejledning og forstået de nødvendige arbejdsstrin.

2.3 Sikkerhedsforskrifter

Anlæggets ejer er ansvarlig for overholdelsen af alle relevante lovmæssige forskrifter og retningslinjer.

- Ved anvendelse af pumpen skal følgende forskrifter overholdes:
 - Denne vejledning.
 - Advarsels- og oplysningsskilte på produktet.
 - Andre gældende dokumenter.
 - De bestående nationale forskrifter om ulykkesforebyggelse.
 - Ejerens interne arbejds-, drifts- og sikkerhedsforskrifter.

2.4 Beskyttelsesindretninger

Hvis der gribes ind i bevægelige dele, f.eks. en kobling, kan det forårsage alvorlige kvæstelser.

- Pumpen må kun køre med berøringsbeskyttelse.

2.5 Konstruktionsmæssige ændringer og reservedele

Ombygninger eller ændringer kan nedsætte driftssikkerheden.

- Pumpen må kun ombygges eller ændres efter aftale med producenten.
- Der må kun anvendes originale reservedele eller tilbehør, som er godkendt af producenten.

2.6 Skilte

- Alle skilte på pumpeaggregatet skal holdes i læsbar tilstand.

2.7 Restrisici

2.7.1 Nedfaldende dele

Løfteøjerne på motoren er kun dimensioneret til motorens vægt. Ved påhængning af et komplet pumpeaggregat kan løfteøjerne brække.

- Pumpeaggregat, bestående af motor og pumpe, skal hænges op såvel i motor- som pumpesiden.
- Der må kun anvendes egnede og teknisk upåklagelige hejseværk og løfteudstyr.
- Man må ikke opholde sig under svævende last.

2.7.2 Roterende dele

Der er fare for at blive skåret og klemt pga. åbentliggende, roterende dele.

- Alt arbejde må kun udføres, når pumpen står stille.
- Inden arbejdet skal pumpen sikres mod at genstarte.
- Umiddelbart efter arbejdets afslutning skal alt beskyttelsesudstyr anbringes igen og sættes i funktion.

Ved pumper i kunststoflanterne-udførelse (AK) kan den drejende pumpeaksel gribe fat i hår, smykker og tøj.

- I nærheden af en pumpe i kunststoflanterne-udførelse (AK) skal man ved drift være opmærksom på følgende:
 - Gå med tætsiddende tøj.
 - Bær håret.
 - Gå ikke med smykker.

2.7.3 Elektrisk energi

Ved arbejde på det elektriske anlæg er der øget fare for elektrisk stød pga. de fugtige omgivelser.

Ligeledes kan en ikke korrekt gennemført installation af de elektriske beskyttelsesledere føre til elektrisk stød, f.eks. oxidation eller kabelbrud.

- Energiforsyningsvirksomhedens VDE- og EVU-forskrifter skal overholdes.
- Svømmebassinet og dets beskyttelsesområder skal opføres iht. DIN VDE 0100-702.

- Inden arbejdet på det elektriske anlæg skal der træffes følgende forholdsregler:
 - Anlægget skal afbrydes fra spændingsforsyningen.
 - Anbring advarselsskilt: "Må ikke startes! Der arbejdes på anlægget."
 - Kontrollér spændingsfrihed.
- Kontrollér regelmæssigt elektrisk anlæg for forsvarlig tilstand.

2.7.4 Varme overflader

Elektromotoren kan opnå en temperatur på op til 70 °C. Derved er der forbrændingsfare.

- Motor må ikke berøres under drift.
- Inden arbejde på pumpen skal motoren først køle af.

2.7.5 Farlige stoffer

- Sørg for, at lækager med farlige medier ledes bort uden fare for mennesker og miljø.
- Pumpen skal dekontamineres fuldstændigt ved demonteringen.

2.7.6 Indsugningsfare

Sørg for, at indsugningsåbningerne opfylder de aktuelle retningslinjer, standarder og cirkulærer.

2.8 Fejl

- Ved fejl skal anlægget straks standses og frakobles.
- Alle fejl skal omgående afhjælpes.

Fastsiddende pumpe

Hvis en fastsiddende pumpe tændes flere gange efter hinanden, kan motoren blive beskadiget. Vær opmærksom på følgende punkter:

- Tænd ikke pumpen flere gange efter hinanden.
- Drej motoraksel igennem, se kapitel 6.2, side 117.
- Rens pumpen.

2.9 Undgåelse af materielle skader

2.9.1 Utæthed og rørledningsbrud

Svingninger og varmeudvidelse kan forårsage rørledningsbrud.

- Installér pumpen således, at overførsel af mekanisk vibration og luftlyd reduceres. Vær i den forbindelse opmærksom på de gældende forskrifter.

Ved overskridelse af rørledningskræfterne kan der opstå utætte steder på flangeforbindelserne eller på pumpen.

- Pumpen må ikke anvendes som fikspunkt for rørledningen.
- Rørledninger tilsluttes spændingsfrit og lagres elastisk. Montér evt. kompensatorer.

2.9.2 Tørløb

Ved tørløb kan glideringstætninger og kunststofdele blive ødelagt inden for få sekunder.

- Lad ikke pumpen løbe tør. Det gælder også for drejeretningskontrollen.
- Pumpe og sugeledning skal udluftes inden igangsætningen.

2.9.3 Kavitation

For lange rørledninger øger modstanden. Derved opstår der fare for kavitation.

- Sørg for, at sugeledningen er tæt.
- Vær opmærksom på maksimal ledningslængde.
- Pumpen må kun tændes ved halvt åbent armatur på tryksiden.
- Åbn armatur på indsugningssiden fuldstændigt.

2.9.4 Overophedning

Følgende faktorer kan føre til en overophedning af pumpen:

- For højt tryk på tryksiden.
- Forkert indstillet motorbeskyttelsesafbryder.
- For høj omgivelsestemperatur.
- Pumpe må ikke køre ved lukkede armaturer.
- Ved pumper med drejestrømsmotor skal motorbeskyttelsesafbryder installeres og indstilles korrekt.
- Tilladt omgivelsestemperatur må ikke overskrides.

2.9.5 Trykstød

Armaturer, der lukker lynhurtigt, kan forårsage trykstød, som overstiger pumpens maksimalt tilladte hustryk mange gange.

→ Montér trykstøddæmper eller vindkedel.

2.9.6 Blokering af pumpen

Smudsdele i sugeledningen kan tilstoppe og blokere pumpen.

→ Pumpen må ikke tages i brug uden indsugningsfilter eller indsugningsfiltergreb.

→ Pumpen skal inden ibrugtagning og længere stilstands- eller lagringstid kontrolleres for let gang.

2.9.7 Lækagefløb

Utilstrækkeligt lækagefløb kan beskadige motoren.

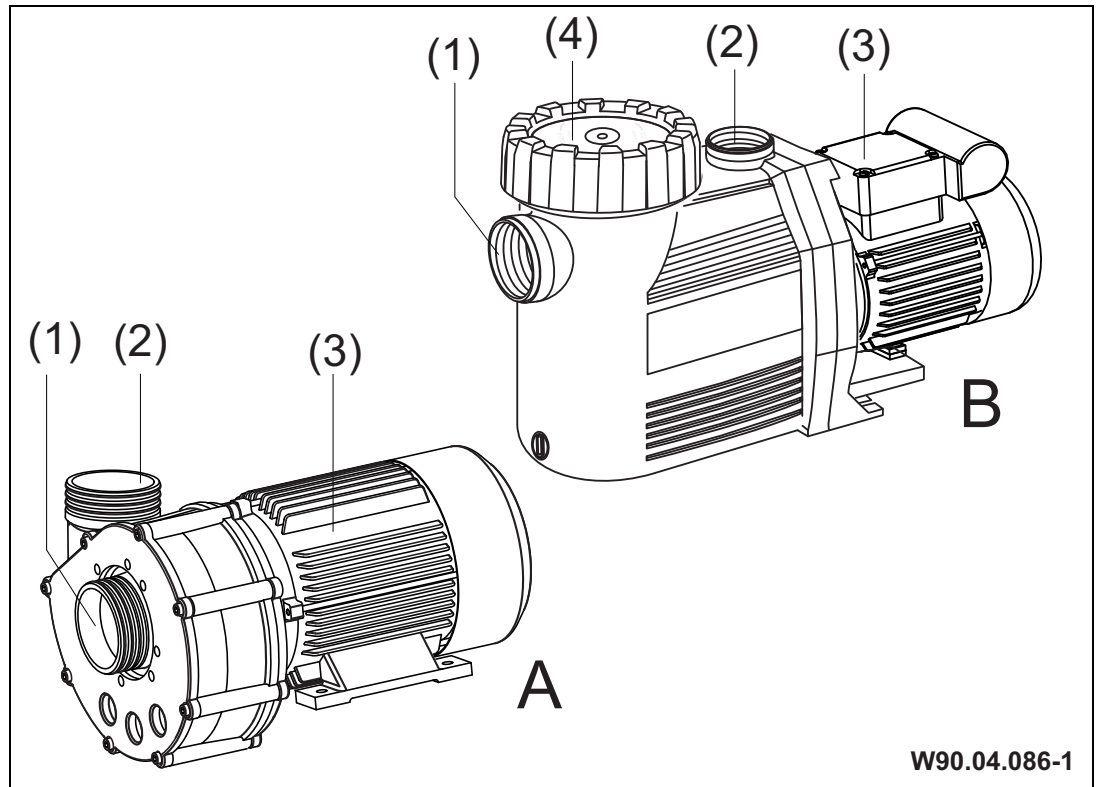
→ Lækagefløb mellem pumpehus og motor må ikke tilstoppes eller tættes.

2.9.8 Frostfare

→ Pumpe og frostruede ledninger skal tømmes rettidigt.

3 Beskrivelse

Komponenter



A Normaltsugende pumpe

(1) Indsugningsstuds

(2) Trykstuds

B Selvindsugende pumpe

(3) Motor

(4) Dæksel med indsugningsfilter

Funktion

Pumpen suger vandet op af svømmebassinet via et afspærringsarmatur og indsugningsstuds (1). Indsugningsfiltret (4) filtrerer, hvis det forefindes, groft snavs fra. Vandet pumpes via trykstuds (2) og et afspærringsarmatur til filteranlægget.

4 Transport og mellemlagring



Korrosion på grund af lagring i fugtig luft ved skiftende temperaturer!
Kondensvand kan angribe viklinger og metaldele.

→ Pumpen skal mellemlagre i tørre omgivelser så vidt muligt ved konstant temperatur.



Beskadigelse af gevindet og indtrængen af fremmedlegemer på grund af ubeskyttet studs!

→ Studsafdækninger skal først fjernes inden tilslutning af rørledningerne.

4.1 Løftning af pumpen



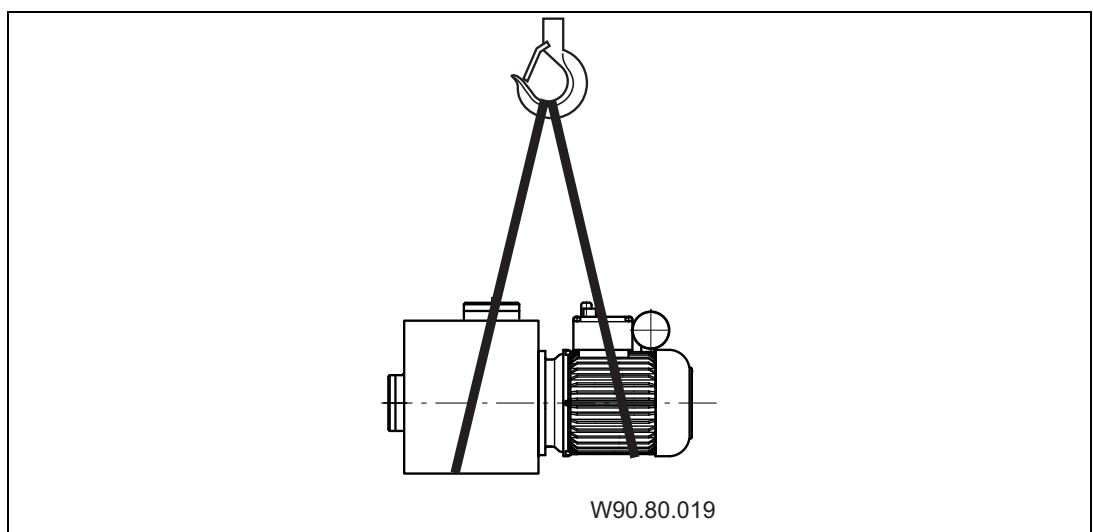
ADVARSEL! Dødsfald eller knusning af lemmer på grund af nedfaldende transportgods!

Løfteøjerne på motoren er alene dimensioneret til motorens vægt.

→ Der må kun anvendes egnede og teknisk upåklagelige hejseværk og løfteudstyr med tilstrækkelig bæreevne.

→ Pumpeaggregat hænges på motor- og pumpesiden på de beregnede ophængspunkter, hvis de forefindes.

→ Man må ikke opholde sig under svævende last.



5 Installation

5.1 Installationssted

5.1.1 Opstilling udendørs

→ For at øge pumpens levetid skal der være en enkel regnbeskyttelse.

5.1.2 Der skal være gulvafløb

→ Gulvafløbets størrelse dimensioneres efter følgende kriterier:

- Svømmebassinets størrelse.
- Cirkulationsvolumenstrøm.

5.1.3 Ventilering og udluftning

→ Sørg for tilstrækkelig ventilering og udluftning. Ventilering og udluftning skal sikre følgende betingelser:

- Undgåelse af kondensvand.
- Minimumafstand ventilatorkappe til væg: 50 mm.
- Køling af pumpemotoren og andre anlægsdele, f.eks. kontaktskabe og styreenheder.
- Begrænsning af omgivelsestemperaturen til maks. 40 °C.

5.1.4 Overførsel af mekanisk vibration og luftlyd

→ Forskrifter for konstruktionsmæssig støjbeskyttelse skal overholdes, f.eks. DIN 4109.

→ Opstil pumpen således, at overførslen af mekanisk vibration og luftlyd reduceres. Som underlag er svingningsabsorberende materialer egnede. Eksempler:

- Buffer af forbundet gummi og metal.
- Korkindlæg.
- Skumstof med tilstrækkelig hårdhed.

5.1.5 Ekstra plads

→ Den ekstra plads skal være så stor, at motorenheden kan udvides opad i retning af motorventilator og indsugningsfiltret, se Måltegnning.

5.1.6 Fastgørelseselementer

→ Fastgør pumpe med skruer.

5.2 Rørledninger

5.2.1 Dimensionering af rørledning

For lange sugeledninger har betydelige ulemper:

- Større modstand og derved dårligere indsugningsevne og større kavitationsfare.
- Længere indsugningstid, op til 12 min.

Rørledningsdimensionerne, som er specificeret i pumpedatabladet, gælder kun for en ledningslængde på maks. 5 m.

Ved længere rørledninger skal der tages højde for rørfriktionstabene.

→ Rørledninger dimensioneres i overensstemmelse med oplysningerne i tabellerne. Se Pumpedatablad.

5.2.2 Udlægning af rørledning

- Sugeledning skal holdes så kort som muligt og lige.
- Undgå pludselige tværsnits- og retningsændringer.
- Sugeledning skal så vidt muligt lægges under vandspejlets niveau.
- Sugeledning skal lægges på følgende måde for at undgå dannelse af luftsække:
 - Ved tilløbsdrift: kontinuerligt fallende.
 - Ved sugedrift: kontinuerligt stigende.
- Hvis pumpen er installeret over vandspejlet, skal der indbygges en fodventil i sugeledningen. For normaltsugende pumper er det nødvendigt, for selvindsugende pumper anbefales det. Derved kan sugeledningen ikke tømmes ved stilstand, og indsugningstiden, f.eks. efter rengøring af filteret, forbliver kort.
- Hvis tilstopning, f.eks. på grund af strå eller græs, ikke kan udelukkes, skal der indbygges et filter i tilløbet eller i sugeledningen.
- Evt. skal der efter pumpens og anlæggets art indbygges tilbagestrømningspærre.
- I suge- og trykledning skal der i begge indbygges et afspærringsarmatur.
- Undgå pludseligt lukkende armaturer. Montér evt. trykstøddæmper eller vindkedel.

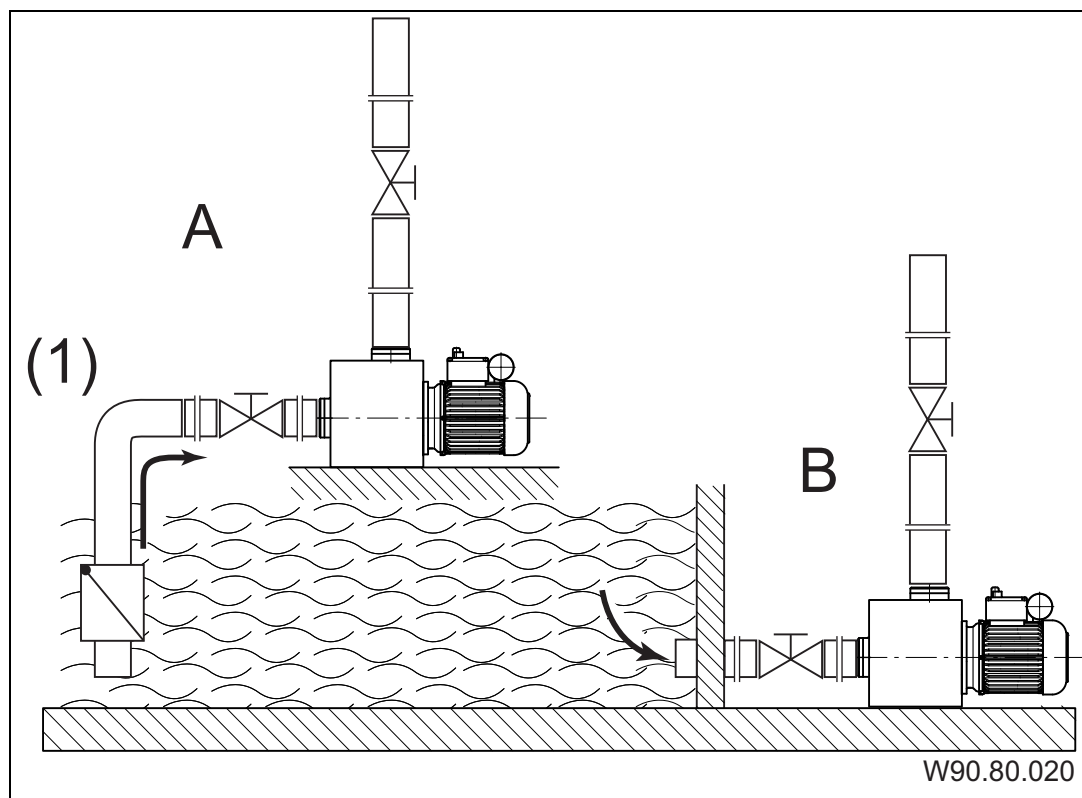


Bemærk: Ved en utæt sugeledning suger pumpen dårligt eller slet ikke.

- Sugeledningens tæthed skal sikres, og det skal også sikres, at dækslet er skruet fast på.

5.3 Opstilling

Pumpen kan enten opstilles under vandniveauet i tilløbsdrift eller over i sugedrift.



A Opstilling over
vandniveau = sugedrift

B Opstilling under
vandniveau = tilløbsdrift

(1) Fodventil er nødvendig ved
normaltsugende pumper

Ved sugedrift bliver sugehøjden på grund af strømningmodstande i sugeledningen, rørledninger for lange eller med for lille diameter, nedsat betydeligt.

5.3.1 Opstilling af pumpen og tilslutning til rørledningen

1. Pumpen skal opstilles vandret og tørt. I den forbindelse skal man være opmærksom på de maksimale afstande til vandniveauet, geodætisk højde. Se Pumpedatablad.



Beskadigelse af motoren på grund af utilstrækkeligt lækageafløb!

→ Lækageafløb mellem pumpehus og motor må ikke tilstoppes eller tættes.



På grund af ukorrekt tætning kan gevind blive beskadiget og tætningsvirkningen nedsættes!

Alt efter pumpetype anvendes der teflonbånd eller den vedlagte skrueforbindelse til montering af rørledningen.

Ved ABS-klæbesteder skal der tages højde for en hærdetid på mindst 12 timer.



Beskadigelse af pumpen på grund af ulovlige mekaniske spændinger!

→ Rørledningen opfanges umiddelbart foran pumpen og tilsluttes spændingsfrit.

2. Rørledninger tilsluttes spændingsfrit iht. VDMA-standardblad 24277. Fra $d = 90$ mm skal der indsættes kompensatorer. Ved $d = 75$ mm anbefales det.
3. Sørg for, at evt. lækager ikke kan forårsage følgeskader. Evt. monteres en passende opfangningsanordning.

5.4 Elektrisk tilslutning



ADVARSEL! Fare for elektrisk stød ved ukorrekt tilslutning!

→ Energiforsyningsvirksomhedens VDE- og EVU-forskrifter skal overholdes.

→ Pumper til svømmebassiner og deres beskyttelsesområder skal installeres iht. DIN VDE 0100-702.

→ Adskiller til afbrydelse af spændingsforsyningen installeres med min. 3 mm kontaktåbning pr. pol.



ADVARSEL! Fare for elektrisk stød fra spænding på huset!

→ Ved pumper med drejestrøms- eller vekselstrømsmotor uden motorbeskyttelse, se Pumpedatablad, skal der installeres en korrekt indstillet motorbeskyttelsesafbryder. I den forbindelse skal værdierne på typeskiltet iagttages.

→ Strømkreds beskyttes med en fejlstrømsbeskyttelsesafbryder, nominel fejlstrøm $I_{\Delta N} \leq 30$ mA.

→ Der må kun anvendes egnede ledningstyper i overensstemmelse med de regionale forskrifter.

- Ledningernes minimumtværsnit tilpasses motoreffekten og ledningslængden.
- Hvis der kan opstå farlige situationer, skal der være en nødafbryder iht. DIN EN 809. Installatøren/ejeren skal træffe en beslutning i overensstemmelse med denne standard.

6 Ibrugtagning



Beskadigelse af pumpen ved tørløb!

- Sørg for, at pumpen altid er fyldt med vand. Det gælder også for drejeretningskontrollen.

6.1 Fyldning af selvindsugende pumpe med vand

1. Tag dæksel af, se kapitel 8.1, side 121.



Vandplejemidler med højt koncentrat kan beskadige pumpen!

- Der må ikke lægges vandplejemidler, især ikke i tabletform, i indsugningsfiltret.

2. Pumpe fyldes med rent vand op til indsugningstilslutningen.



- For at gøre det lettere at åbne dækslet igen må det kun spændes med håndkraft uden åbningshjælp.

3. Sæt dæksel på, og spænd med håndkraft.

6.2 Pumpe kontrolleres for let bevægelighed

Efter længere stilstandstid skal pumpen kontrolleres for let bevægelighed i frakoblet og spændingsfri tilstand.

- Sæt skruetrækker i kærven på motorakselenden, ventilatorside, og drej igennem.

– eller –

- Hvis der ikke er en kærve på motorakselenden: Fjern ventilatorkappe, og drej ventilatorhjul manuelt i motorens omdrejningsretning.

6.3 Tilkobling af pumpe

Forudsætninger:

- Indsugningsfilter er indbygget, hvis det forefindes.
- Dæksel er ikke monteret tæt.

1. Åbn armatur på indsugningssiden helt.
2. Armatur på tryksiden åbnes kun **halvt**.



Beskadigelse af pumpen ved tørløb!

→ Pumpe og sugeledning udluftes.

3. Tilkobling af pumpe.



Hvis pumpen har en drejestrømsmotor, og denne drejer i den forkerte retning, larmer pumpen mere og pumper mindre.

4. Ved drejestrømsmotor: Sørg for, at motoren drejer i retning af den påklæbede pil. I tilfælde af forkert omdrejningsretning skal man kontakte en elinstallatør.

5. Så snart det fulde omdrejningstal er opnået, åbnes armaturet på tryksiden helt.

6. Kontrollér glideringstætningens tæthed.

7 Fejl



Det er normalt, at der fra tid til anden siver et par dråber vand gennem glideringstætningen. Det gælder især under indkøringsperioden.

Glideringstætningen kan blive utæt alt efter vandbeskaffenhed og driftstidmetal.

→ Ved permanent vandudstrømning skal glideringstætningen udskiftes.



Vi anbefaler, at man ved uregelmæssigheder først kontakter producenten af svømmebassinet.

7.1 Oversigt

Fejl	Mulig årsag	Afhjælpning
Pumpe sættes ud af drift ved hjælp af viklingsbeskyttelseskontakt eller motorbeskyttelsesafbryder.	Overbelastning.	→ Kontrol af pumpe. Se kapitel 7.1.1, side 119.
Pumpe sidder fast.	Tilklæbet glideringstætning på grund af længere tids stilstand.	→ Gennemdrejning af motoraksel. Se kapitel 6.2, side 117. → Rens pumpen.
Der løber konstant vand ud af pumpen.	Glideringstætning utæt.	→ Skift glideringstætning.
Høj motorstøj.	Kugleleje defekt.	→ Få kuglelejet udskiftet af en mekaniker.

7.1.1 Kontrol af pumpen efter udløsning af en beskyttelseskontakt/-afbryder

Hvis motoren blev frakoblet af viklingsbeskyttelseskontakten eller motorbeskyttelsesafbryderen, skal følgende trin gennemføres:

1. Anlægget skal afbrydes fra spændingsforsyningen.
2. Motoraksel drejes igennem med en skruetrækker på ventilatorsiden og kontrolleres for let bevægelighed.

Motoraksel har tung bevægelighed:

1. Fjern skruestrækker.
2. Kontakt kundeservice, og få pumpen kontrolleret.

Motoraksel har let bevægelighed:

1. Fjern skruestrækker.
2. Armatur på tryksiden åbnes kun **halvt**.
3. Spændingsforsyning genetableres.



Hvis pumpen sidder fast, kan motoren blive beskadiget, hvis den tilkobles flere gange.

→ Sørg for, at pumpen kun tilkobles én gang.

4. Vent, indtil viklingsbeskyttelseskontakten automatisk kobler motoren til, når den er afkølet.
– eller –
Tryk på motorbeskyttelsesafbryderens knap.
5. Så snart motorens fulde omdrejningstal er opnået, åbnes armaturet på tryksiden helt.
6. Strømtilførsel, sikringer og strømforbrug skal kontrolleres af en elinstallatør.
7. Hvis viklingsbeskyttelseskontakten eller motorbeskyttelsesafbryderen igen frakobler motoren, skal kundeservice kontaktes.

8 Vedligeholdelse



→ Inden vedligeholdelsesarbejde skal alle afspærringsarmaturer lukkes og ledninger tømmes.

Alle pumper

Hvornår?	Hvad?
Regelmæssigt	→ Rens indsugningsfilter.
Ved frostfare	→ Pumpe og frosttruede ledninger skal tømmes rettidigt.

Ekstra ved kunststoflanterne-udførelse (AK)

Hvornår?	Hvad?
Regelmæssigt	→ Saltkrystaller, betinget af saltvand, fjernes, se kapitel 8.3, side 122.
Før længere stilstand	→ Pumpe skylles med ledningvand for at forhindre krystaldannelse på glideringstætningen.

→ Efter afslutning på vedligeholdelsesarbejdet skal alle nødvendige foranstaltninger for ibrugtagningen træffes. Se kapitel 6, side 117.

8.1 Demontering/montering af dæksel/indsugningsfilter

Ved forskellige former for arbejde skal dæksel og indsugningsfilter fjernes, hvis de forefindes.

8.2 Rensning af indsugningsfilter

1. Sluk pumpen.
2. Luk afspærringsarmaturer.
3. Tag dæksel af.
4. Tag indsugningsfilter ud.
5. Sprøjt vand på indsugningsfilter.
6. Sæt indsugningsfilter i.



Vandplejemidler med højt koncentrat kan beskadige pumpen!

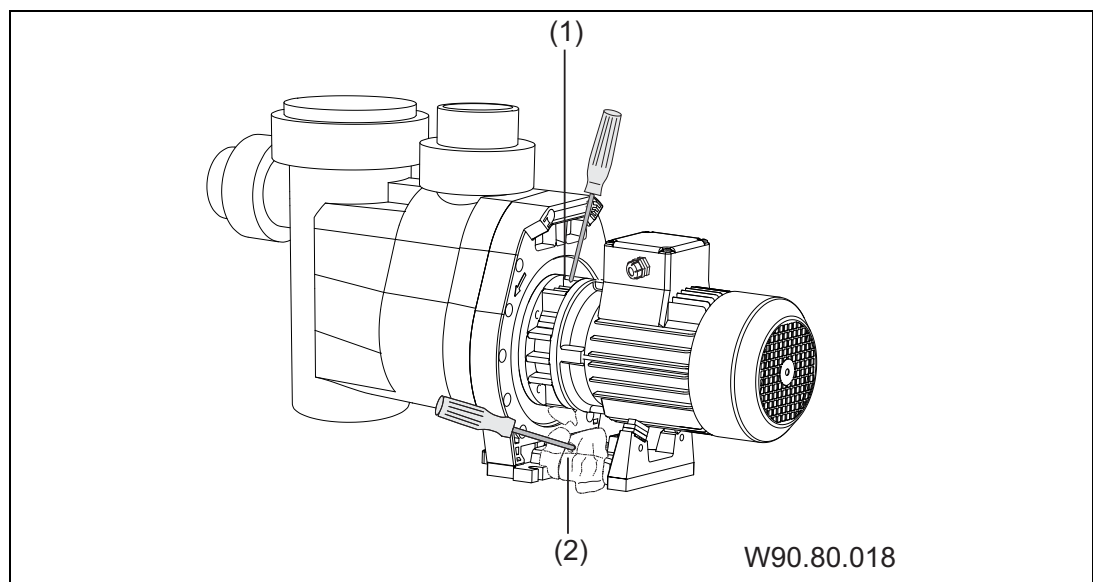
→ Der må ikke lægges vandplejemidler, især ikke i tabletform, i indsugningsfiltret.



→ For at gøre det lettere at åbne dækslet igen må det kun spændes med håndkraft uden åbningshjælp.

7. Sæt dæksel på, se Pumpedatablad, og spænd med håndkraft.

8.3 Fjernelse af saltkrystaller ved kunststoflanterne-udførelse (AK)

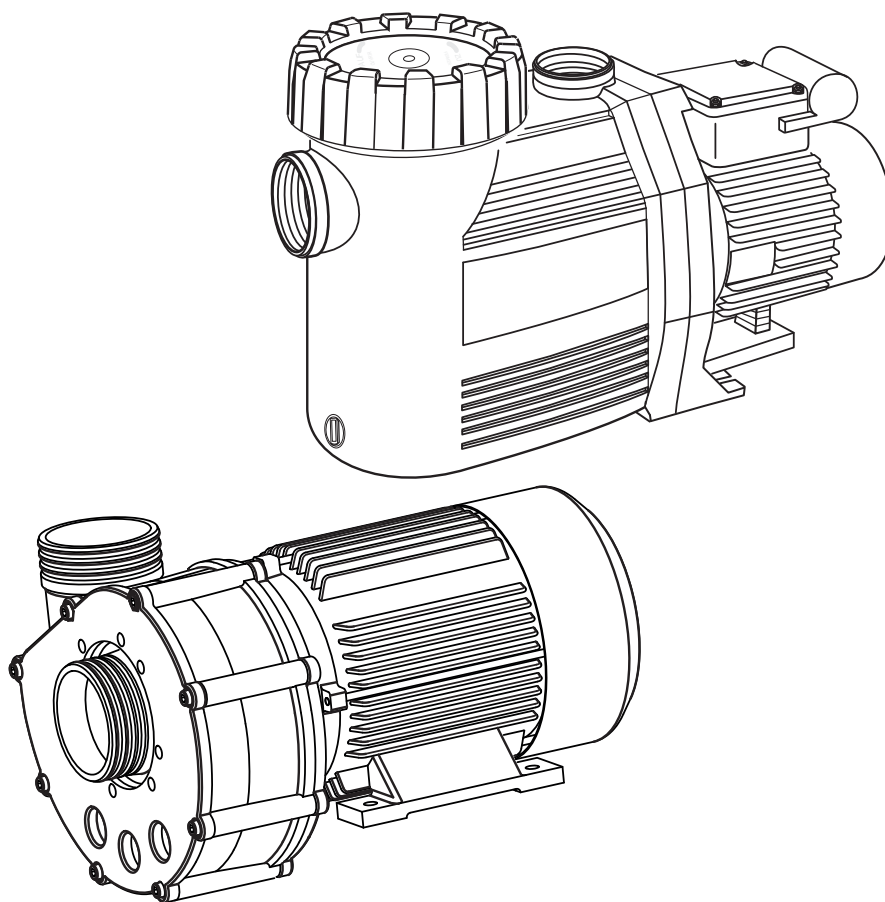


1. Anlægget skal afbrydes fra spændingsforsyningen.
2. Med skruetrækker løsnes saltkrystallerne på lanternen (1) forsigtigt oppefra mellem ribberne.
3. Nedfaldende saltskorpe fjernes fra motorfoden (2).
4. Sørg for, at motorakslen er fuldstændigt fri for saltkrystallerne og synlig.
5. Drej motorakslen igennem på ventilatorsiden med en skruetrækker. Motorakslen skal kunne drejes igennem let.
6. Spændingsforsyning genetableres.

RU

Оригинальное руководство по эксплуатации

**Нормально всасывающие
и самовсасывающие насосы
с пластмассовым цевочным
колесом (АК) и без него**



SPECK
pumpen 

VERKAUFSGESELLSCHAFT GmbH

Hauptstraße 1-3
91233 Neunkirchen a. Sand
Tel. +49 (0)9123-949-0
Fax +49 (0)9123-949-260
info@speck-pumps.com
www.speck-pumps.com

Оглавление

1	Информация по данной документации.....	126
1.1	Обращение с данным руководством.....	126
1.2	Также имеющая силу документация.....	126
1.2.1	Символы и средства представления информации.....	126
2	Безопасность.....	128
2.1	Использование по назначению.....	128
2.1.1	Возможные случаи неправильного использования.....	128
2.2	Квалификация персонала.....	128
2.3	Правила техники безопасности.....	129
2.4	Защитные устройства.....	129
2.5	Изменения конструкции и запчасти.....	130
2.6	Таблички.....	130
2.7	Остаточные риски.....	130
2.7.1	Падающие детали.....	130
2.7.2	Вращающиеся детали.....	130
2.7.3	Электроэнергия.....	131
2.7.4	Горячие поверхности.....	131
2.7.5	Опасные материалы.....	131
2.7.6	Опасность всасывания.....	131
2.8	Неисправности.....	132
2.9	Предотвращение материального ущерба.....	132
2.9.1	Негерметичность и разрыв трубопроводов.....	132
2.9.2	Работа всухую.....	133
2.9.3	Кавитация.....	133
2.9.4	Перегрев.....	133
2.9.5	Гидравлические удары.....	133
2.9.6	Блокировка насоса.....	134
2.9.7	Сток утечки.....	134
2.9.8	Опасность замерзания.....	134
3	Описание.....	135
4	Транспортировка и промежуточное хранение.....	136
4.1	Поднятие насоса.....	136
5	Монтаж.....	137
5.1	Место установки.....	137
5.1.1	Установка на открытом воздухе.....	137
5.1.2	Должен быть предусмотрен донный слив.....	137

5.1.3	Приточно-вытяжная вентиляция	137
5.1.4	Передача корпусного и воздушного звука	137
5.1.5	Запас места.....	137
5.1.6	Крепежные элементы.....	137
5.2	Трубопроводы	138
5.2.1	Определение размеров трубопровода	138
5.2.2	Прокладка трубопровода	138
5.3	Установка	139
5.3.1	Установка насоса и подключение к трубопроводу.....	140
5.4	Электрическое подключение	141
6	Пуск в эксплуатацию.....	142
6.1	Наполнение самовсасывающего насоса водой.....	142
6.2	Проверка насоса на легкость хода	142
6.3	Включение насоса	142
7	Неисправности	144
7.1	Обзор	144
7.1.1	Проверка насоса после срабатывания защитного контакта/автомата	145
8	Техход.....	146
8.1	Демонтаж и монтаж крышки/всасывающего фильтра	146
8.2	Очистка всасывающего фильтра.....	146
8.3	Удаление кристаллов соли в насосах с пластмассовым цевочным колесом (АК).....	147

Оставляем за собой все права.

Без письменного согласия компании Speck Pumpen Verkaufsgesellschaft GmbH запрещается распространять, тиражировать, обрабатывать и передавать третьим лицам содержание данного руководства.

Эта документация, а также вся документация, содержащаяся в приложении, не подвергаются процедуре изменений!

Оставляем за собой права на технические изменения!

1 Информация по данной документации

1.1 Обращение с данным руководством

Данное руководство является частью насоса. Насос был изготовлен и испытан с соблюдением общепризнанных технических правил. И все же при ненадлежащем использовании, при недостаточном техобслуживании или в случае недопустимых вмешательств могут возникнуть опасности для жизни или материальный ущерб.

- Перед использованием внимательно прочитать руководство.
- Хранить руководство во время всего срока службы изделия.
- Руководство всегда должно быть доступным для обслуживающего и технического персонала.
- Передавать руководство каждому последующему владельцу или пользователю изделия.



1.2 Также имеющая силу документация



- Техпаспорт насоса.

1.2.1 Символы и средства представления информации

В данном руководстве используются указания, предупреждающие Вас об опасности травмирования.

- Всегда читать и соблюдать предупреждающие указания.

Предупреждающий символ	Предупреждающее слово	Значение
	ОПАСНОСТЬ	Опасности для людей. Несоблюдение ведет к смерти или тяжелым травмам.
	ПРЕДУПРЕЖДЕНИЕ	Опасности для людей. Несоблюдение может привести к смерти или тяжелым травмам.

Предупреждающий символ	Предупреждающее слово	Значение
	ОСТОРОЖНО	Опасности для людей. Несоблюдение может привести к легким травмам.
	-	Указания по предотвращению материального ущерба, для понимания или для оптимизации рабочих процессов.

Для того чтобы наглядно разъяснить правильное управление, важная информация и важные технические указания выделены особо.

Символ	Значение
→	Требование одноэтапного действия
1. 2.	Инструкция по многоэтапным действиям → Соблюдать последовательность выполнения этапов.

2 Безопасность

2.1 Использование по назначению

Насос предусмотрен для циркуляции воды в плавательном бассейне в сочетании с фильтровальной установкой.

Исключения см. в техпаспорте насоса.

К использованию по назначению относится соблюдение следующей информации:

- данное руководство;
- техпаспорт насоса.

Насос разрешается эксплуатировать только в рамках пределов применения, указанных в техпаспорте насоса.

Другое или выходящее за эти рамки применение считается использованием **не** по назначению, например, более высокая температура воды, применение горючих, ядовитых, агрессивных или легко улетучивающихся рабочих сред.

2.1.1 Возможные случаи неправильного использования

- Установка насоса, если система трубопроводов имеет механические напряжения.
- Эксплуатация насоса за рамками диапазона применения, специфицированного в техпаспорте насоса, например, слишком высокое системное давление.
- Открывание и техход за насосом силами неквалифицированного персонала.

2.2 Квалификация персонала

Этим насосом могут пользоваться **дети** от 8 лет и старше, а также лица с ограниченными физическими, сенсорными или умственными способностями или с недостаточным опытом и знаниями при условии, что они находятся под присмотром или прошли инструктаж относительно безопасного использования насоса и понимают связанные с этим опасности. **Детям** запрещается играть с насосом. Очистку и **пользовательское техобслуживание** запрещается выполнять **детям**, если они не находятся под присмотром.

- ➔ Обеспечить, чтобы все работы проводились только обученными специалистами со следующей квалификацией:

- Работы с механическим оборудованием, например, замена шарикоподшипников или контактных уплотнительных колец: квалифицированный слесарь.
- Работы с электрическим оборудованием: квалифицированный электрик.
- Обеспечить, чтобы выполнялись следующие предпосылки:
 - Персонал, еще не имеющий соответствующей квалификации, проходит необходимое обучение, прежде чем ему будут поручены задания по работе с установкой.
 - Ответственность персонала, например, за работы с изделием, электрическим оборудованием или гидравлическими устройствами, определена в соответствии с его квалификацией и описанием рабочего места.
 - Персонал прочитал данное руководство и понял необходимые рабочие операции.

2.3 Правила техники безопасности

За соблюдение всех важных законодательных предписаний и директив отвечает пользователь установки.

- При использовании насоса соблюдать следующие предписания:
 - данное руководство;
 - предупреждающие и указывающие таблички на изделии;
 - также имеющая силу документация;
 - существующие национальные правила техники безопасности;
 - внутренние правила работы, эксплуатации и техники безопасности пользователя.

2.4 Защитные устройства

Контакт с движущимися частями, например, муфтой, может привести к тяжелым травмам.

- Эксплуатировать насос только с защитой от прикосновения.

2.5 Изменения конструкции и запчасти

Переоборудование или изменения могут снизить эксплуатационную безопасность.

- Переоборудовать или изменять насос только по согласованию с производителем.
- Использовать только оригинальные запчасти или принадлежности, авторизованные производителем.

2.6 Таблички

- Все таблички на насосном агрегате поддерживать в читаемом состоянии.

2.7 Остаточные риски

2.7.1 Падающие детали

Рым-болты на двигателе рассчитаны только на вес двигателя. При подвешивании всего насосного агрегата рым-болты могут вырваться.

- Насосный агрегат, состоящий из двигателя и насоса, подвешивать как на стороне двигателя, так и на стороне насоса.
- Использовать только подходящие и технически безупречные грузоподъемные механизмы и грузозахватные приспособления.
- Не находиться под подвешенным грузом.

2.7.2 Вращающиеся детали

Peligro de cortes o golpes fuertes debido a partes rotantes colgantes.

От открытых вращающихся деталей исходит опасность отрезания и защемления частей тела.

- Все работы проводить только при остановленном насосе.
- Перед работами предохранить насос от повторного включения.
- Непосредственно по окончании работ вновь установить или активировать все защитные устройства.

У насосов с пластмассовым цевочным колесом (АК) вращающийся вал насоса может захватить волосы, украшения и одежду.

- Вблизи насоса с пластмассовым цевочным колесом (АК) при эксплуатации соблюдать следующее:

- Носить плотно облегающую одежду.
- Носить сеточку для волос.
- Не носить украшения.

2.7.3 Электроэнергия

При работах с электрическим оборудованием из-за влажного окружения существует повышенная опасность поражения током.

А ненадлежащим образом проложенные электрические защитные провода могут привести к поражению током, например, окисление или разрыв кабелей.

- Соблюдать предписания VDE и EVU энергоснабжающего предприятия.
- Плавательные бассейны и их защитные зоны сооружать в соответствии с DIN VDE 0100-702.
- Перед проведением работ с электрическим оборудованием принять следующие меры:
 - Отсоединить установку от электропитания.
 - Разместить предупреждающую табличку: "Не включать! Проводятся работы с установкой."
 - Проверить отсутствие напряжения.
- Регулярно проверять электроустановку на надлежащее состояние.

2.7.4 Горячие поверхности

Электродвигатель может нагреваться до температуры 70 °C. В результате этого существует опасность получения ожогов.

- Не прикасаться к двигателю во время работы.
- Перед проведением работ с насосом сначала дать двигателю остыть.

2.7.5 Опасные материалы

- Обеспечить, чтобы вытекающие опасные транспортируемые среды отводились без опасности для людей и окружающей среды.
- При демонтаже насоса полностью дезактивировать его.

2.7.6 Опасность всасывания

Обеспечить, чтобы отверстия для всасывания соответствовали актуальным директивам, нормам и инструкциям.

2.8 Неисправности

- При возникновении неисправностей немедленно остановить и выключить установку.
- Незамедлительно устранить все неисправности.

Заклинивший насос

Если заклинивший насос будет включен несколько раз один за другим, то это может привести к повреждению двигателя.

Соблюдать следующие пункты:

- Не включать насос несколько раз один за другим.
- Провернуть вал двигателя, см. главу 6.2, стр. 142.
- Очистить насос.

2.9 Предотвращение материального ущерба

2.9.1 Негерметичность и разрыв трубопроводов

Колебания и тепловое расширение могут вызвать разрыв трубопроводов.

- Установить насос таким образом, чтобы были уменьшена передача корпусного и воздушного звука. При этом соблюдать соответствующие предписания.

В результате превышения усилий в трубопроводах на фланцевых соединениях или на самом насосе могут возникнуть негерметичные места.

- Не использовать насос в качестве точки крепления трубопровода.
- Трубопроводы присоединять без механических напряжений, использовать эластичные опоры.
При необходимости установить компенсаторы.

2.9.2 Работа всухую

В результате работы всухую в течение нескольких секунд могут быть повреждены контактные уплотнительные кольца и пластмассовые детали.

- Не давать насосу работать всухую. Это относится также и к контролю направления вращения.
- Перед пуском удалить воздух из насоса и всасывающего трубопровода.

2.9.3 Кавитация

Слишком длинные трубопроводы увеличивают сопротивление. В результате этого существует опасность кавитации.

- Обеспечить, чтобы всасывающий трубопровод был герметичным.
- Соблюдать максимальную длину трубопроводов.
- Включать насос только при полуоткрытой арматуре на стороне нагнетания.
- Арматуру на стороне всасывания открыть полностью.

2.9.4 Перегрев

Следующие факторы могут привести к перегреву насоса:

- слишком высокое давление на стороне нагнетания;
 - неправильно настроенный защитный автомат электродвигателя;
 - слишком высокая температура окружающей среды.
- Не эксплуатировать насос при закрытых арматурах.
 - В случае насосов с двигателем трехфазного тока установить и правильно настроить защитный автомат электродвигателя.
 - Не превышать допустимую температуру окружающей среды.

2.9.5 Гидравлические удары

Резко закрывающаяся арматура может вызвать возникновение гидравлических ударов, которые в несколько раз превышают максимально допустимое давление в корпусе насоса.

- Установить гаситель гидравлических ударов или ресивер.

2.9.6 Блокировка насоса

Частицы грязи во всасывающем трубопроводе могут засорить и заблокировать насос.

- Не вводить насос в эксплуатацию без всасывающего фильтра или ручки со всасывающим фильтром.
- Перед пуском в эксплуатацию и длительным простоем или хранением проверить насос на легкость хода.

2.9.7 Сток утечки

Недостаточный сток утечки может повредить двигатель.

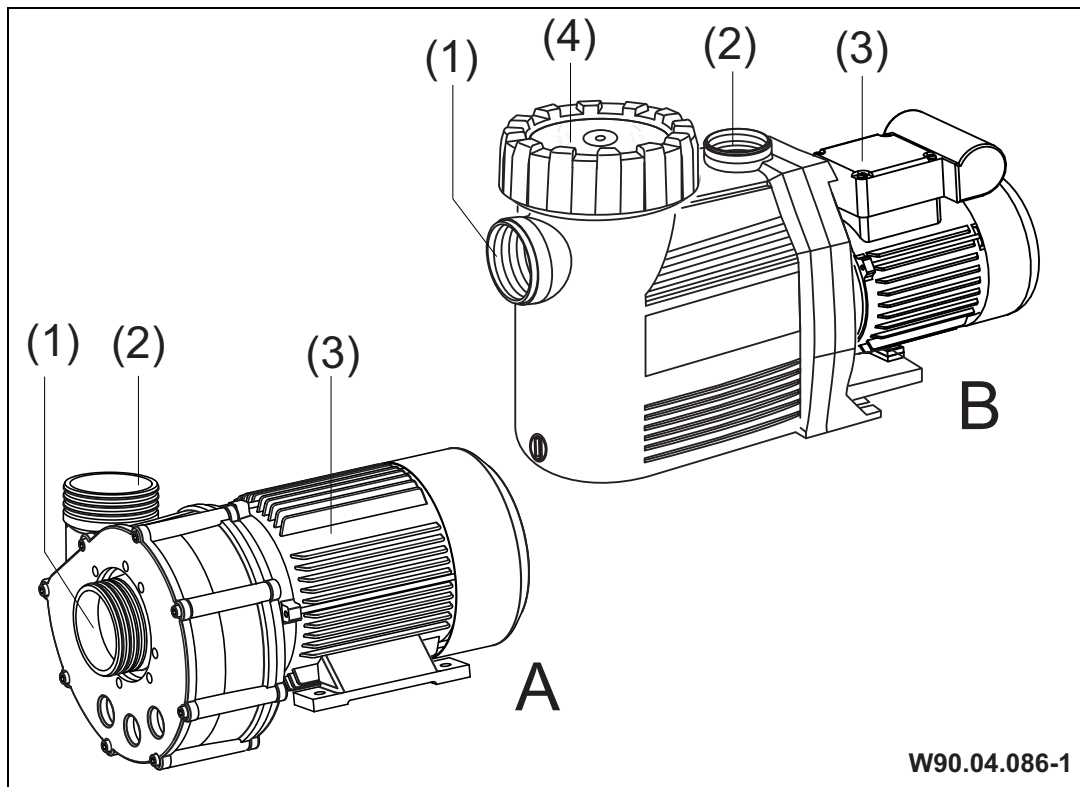
- Не закрывать и не уплотнять сток утечки между корпусом насоса и двигателем.

2.9.8 Опасность замерзания

- Своевременно опорожнять насос и подверженные опасности загрязнения трубопроводы.

3 Описание

Компоненты



A Нормально всасывающий насос

B Самовсасывающий насос

(1) Всасывающий патрубок

(3) Двигатель

(2) Напорный патрубок

(4) Крышка с всасывающим фильтром

Принцип действия

Насос всасывает воду из плавательного бассейна через запорную арматуру и всасывающий патрубок (1). Всасывающий фильтр (4), если он имеется, осуществляет фильтрацию от грубых загрязнений. Вода в фильтровальную установку закачивается через напорный патрубок (2) и запорную арматуру.

4 Транспортировка и промежуточное хранение



Коррозия при хранении в условиях влажного воздуха при изменяющихся температурах!

Конденсат может оказывать воздействие на обмотки и металлические детали.

→ Промежуточное хранение насоса осуществлять в сухих условиях, по возможности, при постоянной температуре.



Повреждение резьбы и попадание инородных тел через незащищенные патрубки!

→ Защиту патрубков снимать непосредственно перед присоединением трубопроводов.

4.1 Поднятие насоса



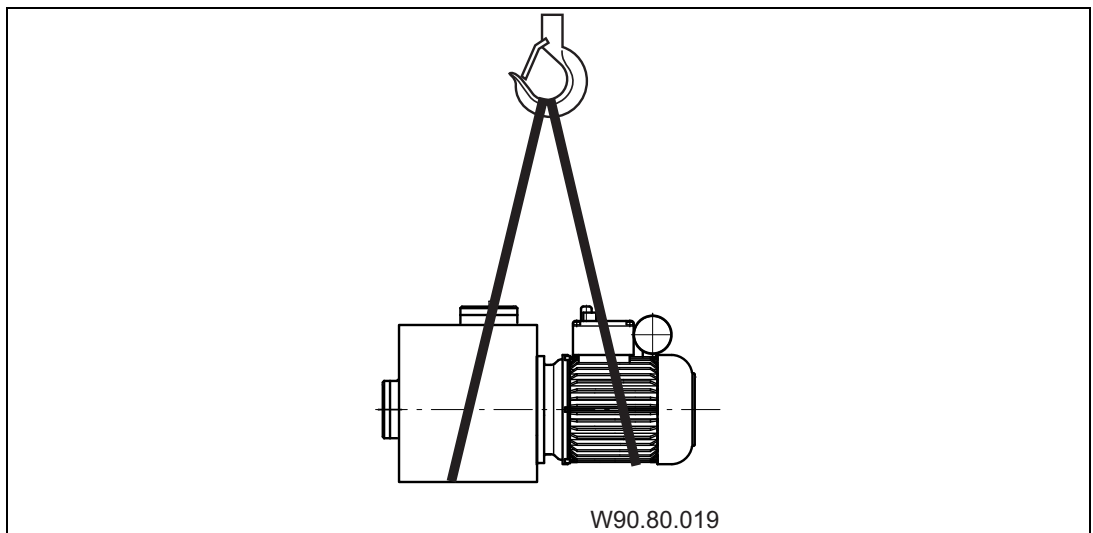
ПРЕДУПРЕЖДЕНИЕ! Смерть или прижатие конечностей при падении транспортируемого груза!

Рым-болты на двигателе рассчитаны исключительно на вес двигателя.

→ Использовать только подходящие и технически безупречные грузоподъемные механизмы и грузозахватные приспособления достаточной грузоподъемности.

→ Зацепить насосный агрегат за предусмотренные места крепления со стороны двигателя и насоса, если они имеются.

→ Не находиться под подвешенным грузом.



5 Монтаж

5.1 Место установки

5.1.1 Установка на открытом воздухе

→ Для увеличения срока службы насоса предусмотреть простую защиту от дождя.

5.1.2 Должен быть предусмотрен донный слив

→ Определить размер донного слива согласно следующим критериям:

- размер плавательного бассейна;
- циркулируемый объемный поток.

5.1.3 Приточно-вытяжная вентиляция

→ Обеспечить достаточный уровень приточно-вытяжной вентиляции. Приточно-вытяжная вентиляция должна обеспечивать выполнение следующих условий:

- предотвращение образования конденсата;
- минимальное расстояние от кожуха вентилятора до стенок: 50 мм;
- охлаждение двигателя насоса и других частей установки, например, распределительных шкафов и блоков управления;
- ограничение температуры окружающей среды до макс. 40 °С.

5.1.4 Передача корпусного и воздушного звука

→ Соблюдать предписания по конструктивной звуковой защите, например, DIN 4109.

→ Установить насос таким образом, чтобы была уменьшена передача корпусного и воздушного звука. В качестве основания подходят материалы, поглощающие вибрации. Примеры:

- Резинометаллические демпферы.
- Пробковые вкладыши.
- Пенопласты достаточной жесткости.

5.1.5 Запас места

→ Рассчитать запас места таким образом, чтобы можно было снять моторный агрегат вверх по направлению к вентилятору двигателя, см. чертеж.

5.1.6 Крепежные элементы

→ Закрепить насос с помощью винтов.

5.2 Трубопроводы

5.2.1 Определение размеров трубопровода

Слишком длинные трубопроводы имеют существенные недостатки:

- повышенное сопротивление, в результате ухудшенная всасывающая способность и повышенная опасность возникновения кавитации;
- более длительное время всасывания, до 12 минут.

Размеры трубопроводов, указанные в техпаспорте насоса, действительны только для трубопроводов длиной не более 5 м.

При более длинных трубопроводах следует учитывать потери на трение в трубе.

→ Определить размеры трубопроводов в соответствии с данными в таблицах. См. техпаспорт насоса.

5.2.2 Прокладка трубопровода

- Всасывающий трубопровод по возможности сделать коротким и прямым.
- Избегать внезапных изменений поперечного сечения и направления.
- По возможности прокладывать всасывающий трубопровод ниже уровня воды.
- Во избежание образования воздушных мешков всасывающий трубопровод прокладывать следующим образом:
 - В режиме подвода: непрерывно опускающийся.
 - В режиме всасывания: непрерывно поднимающийся.
- При установке насоса выше уровня воды установить во всасывающий трубопровод приемный клапан. Для нормально всасывающих насосов это необходимо, а для самовсасывающих насосов рекомендуется. В результате всасывающий трубопровод при остановленном насосе не может опорожниться, а время всасывания, например, после чистки фильтра, остается коротким.
- Если нельзя исключить забивания, например, соломой или травой, установить фильтр в подводящий или во всасывающий трубопровод.

- При необходимости, в зависимости от вида насоса и установки, установить обратный клапан.
- Во всасывающий и напорный трубопровод установить соответствующую запорную арматуру.
- Избегать применения резко закрывающейся арматуры. При необходимости установить гаситель гидравлических ударов или ресивер.

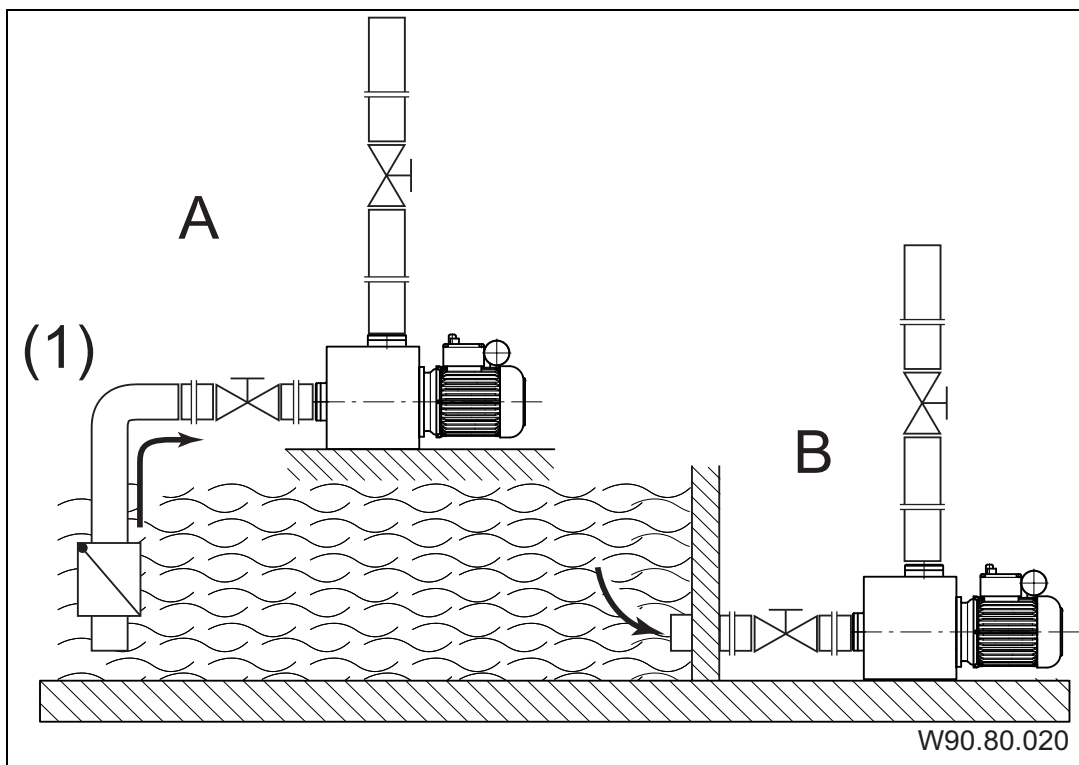


Указание: При негерметичности всасывающего трубопровода насос плохо всасывает либо вообще не всасывает.

- Обеспечить герметичность всасывающего трубопровода и прочность крепления крышки.

5.3 Установка

Насос можно устанавливать либо ниже (режим подвода), либо выше (режим всасывания) уровня воды.



A Установка выше уровня воды = режим всасывания

B Установка ниже уровня воды = режим подвода

(1) Для нормально всасывающих насосов необходим приемный клапан.

В режиме всасывания за счет гидродинамического сопротивления во всасывающем трубопроводе, слишком длинных трубопроводов или слишком малого диаметра значительно уменьшается высота всасывания.

5.3.1 Установка насоса и подключение к трубопроводу

1. Установить насос горизонтально и в сухом виде. При этом соблюдать максимальные расстояния до уровня воды, геодезическую высоту. См. техпаспорт насоса.



Повреждение двигателя за счет недостаточного стока утечки!
→ Не закрывать и не уплотнять сток утечки между корпусом насоса и двигателем.



В результате ненадлежащего уплотнения может быть повреждена резьба и ухудшен эффект герметизации!

В зависимости от типа насоса для монтажа трубопровода применяется тефлоновая лента или прилагаемое резьбовое соединение.

При проклейке АБС-пластиком необходимо учитывать время отверждения не менее 12 часов.



Повреждение насоса в результате недопустимых механических напряжений!

→ Установить трубопровод непосредственно перед насосом и присоединить без механических напряжений.

2. Присоединение трубопроводов осуществлять без механических напряжений в соответствии с единым листом VDMA 24277. Начиная с $d = 90$ мм необходимо использовать компенсаторы. При $d = 75$ мм они рекомендуются.
3. Обеспечить, чтобы возможные утечки не могли стать причиной повторных повреждений. При необходимости установить соответствующее приемное приспособление.

5.4 Электрическое подключение



ПРЕДУПРЕЖДЕНИЕ! Опасность поражения током в результате неправильного подключения!

- Соблюдать предписания VDE и EVU энергоснабжающего предприятия.
- Насосы для плавательных бассейнов и их защитные зоны устанавливать в соответствии с DIN VDE 0100-702.
- Установить разъединительное приспособление для отключения от электропитания с минимальным расстоянием между контактами 3 мм для каждого полюса.



ПРЕДУПРЕЖДЕНИЕ! Опасность поражения током из-за напряжения на корпусе!

- Для насосов с двигателем трехфазного тока или переменного тока без защиты двигателя, см. техпаспорт на насос, необходимо установить правильно настроенный защитный автомат электродвигателя. При этом необходимо соблюдать значения, указанные на заводской табличке.
- Защитить электрическую цепь с помощью автоматического предохранительного выключателя, номинальный ток утечки $I_{\Delta N} \leq 30$ мА.
- Использовать только подходящие типы проводов в соответствии с региональными предписаниями.
- Подобрать минимальное поперечное сечение проводов в соответствии с мощностью двигателя и длиной проводов.
- Если могут возникнуть опасные ситуации, предусмотреть аварийный выключатель согласно DIN EN 809. В соответствии с этой нормой решение об этом принимает монтажная организация/пользователь.

6 Пуск в эксплуатацию



Повреждение насоса в результате работы всухую!

→ Обеспечить, чтобы насос был всегда заполнен водой. Это относится также и к контролю направления вращения.

6.1 Наполнение самовсасывающего насоса водой

1. Снять крышку, см. главу 8.1, стр. 146.



Высококонцентрированные средства ухода за водой могут повредить насос!

→ Не класть средства ухода за водой, особенно в форме таблетки, во всасывающий фильтр.

2. Наполнить насос чистой водой до всасывающего патрубка.



→ Для облегчения повторного открытия крышки затянуть крышку только от руки, не используя вспомогательное открывающее устройство.

3. Установить крышку и затянуть от руки.

6.2 Проверка насоса на легкость хода

После длительного простоя насос в выключенном и обесточенном состоянии подлежит проверке на легкость хода.

→ Вставить отвертку в шлиц на конце вала двигателя со стороны вентилятора и провернуть.

– или –

→ Если на конце вала двигателя нет шлица: снять кожух вентилятора и вручную провернуть крыльчатку в направлении вращения двигателя.

6.3 Включение насоса

Предпосылки:

- Всасывающий фильтр установлен, если он имеется.
- Крышка установлена герметично.

1. Полностью открыть арматуру на стороне всасывания.

2. Лишь **наполовину** открыть арматуру на стороне нагнетания.



Повреждение насоса в результате работы всухую!

→ Удалить воздух из насоса и всасывающего трубопровода.

3. Включить насос.



Если насос оснащен двигателем трехфазного тока, который вращается в неправильном направлении, насос работает громче и перекачивает меньше.

4. В случае двигателя трехфазного тока: Обратить внимание на то, чтобы двигатель вращался в направлении наклеенной стрелки. Если направление вращения неправильное, сообщить об этом квалифицированному электрику.

5. Как только будет достигнута полная частота вращения, полностью открыть арматуру на стороне нагнетания.

6. Проверить герметичность контактных уплотнительных колец.

7 Неисправности



Время от времени через контактные уплотнительные кольца может просачиваться несколько капель воды, и это нормально. Прежде всего, это относится к периоду приработки двигателя.

В зависимости от качества воды и числа часов эксплуатации контактные уплотнительные кольца могут разгерметизироваться.

→ В случае постоянного просачивания воды заменить контактные уплотнительные кольца.



В случае неполадок мы рекомендуем сначала обратиться в организацию, соорудившую плавательный бассейн.

7.1 Обзор

Неисправность	Возможная причина	Устранение
Насос отключается защитным контактом обмотки или защитным автоматом электродвигателя.	Перегрузка	→ Проверить насос. См. главу 7.1.1, стр. 145.
Насос заклинил.	Склеивание контактных уплотнительных колец в результате длительного простоя насоса	→ Провернуть вал двигателя. См. главу 6.2, стр. 142. → Очистить насос.
Из насоса постоянно выступает вода.	Негерметичность контактного уплотнительного кольца	→ Заменить контактное уплотнительное кольцо.
Громкий шум при работе двигателя.	Неисправность подшипника	→ Поручить слесарю замену подшипника.

7.1.1 Проверка насоса после срабатывания защитного контакта/автомата

Если двигатель отключился в результате срабатывания защитного контакта обмотки или защитного автомата электродвигателя, выполните следующие операции:

1. Отсоединить установку от электропитания.
2. С помощью отвертки провернуть вал двигателя со стороны вентилятора и проверить на легкость хода.

Тяжелый ход вала двигателя:

1. Вынуть отвертку.
2. Обратиться в сервисную службу и поручить проверку насоса.

Легкий ход вала двигателя:

1. Вынуть отвертку.
2. Лишь **наполовину** открыть арматуру на стороне нагнетания.
3. Вновь подать электропитание.



Если насос заклинил, то многократное включение может привести к повреждению двигателя.

➔ Обеспечить, чтобы насос включался только один раз.

4. Подождать, пока защитный контакт обмотки автоматически не включит двигатель после его охлаждения.
– или –
Нажать кнопку защитного автомата электродвигателя.
5. Как только будет достигнута полная частота вращения двигателя, полностью открыть арматуру на стороне нагнетания.
6. Поручить квалифицированному электрику проверку подачи тока, предохранителей и потребления тока.
7. Если защитный контакт обмотки или защитный автомат электродвигателя вновь выключают двигатель, обратиться в сервисную службу.

8 Техуход



→ Перед проведением работ по техуходу перекрыть всю запорную арматуру и опорожнить трубопроводы.

Все насосы

Когда?	Что?
Регулярно	→ Очистка всасывающего фильтра
В случае опасности замерзания	→ Своевременно опорожнять насос и подверженные опасности загрязнения трубопроводы.

Дополнительно для насоса с пластмассовым цевочным колесом (АК)

Когда?	Что?
Регулярно	→ Удалить кристаллы соли, образованные из-за соленой воды, см. главу 8.3, стр. 147.
Перед длительным простоем	→ Промыть насос водопроводной водой, чтобы предотвратить образование кристаллов на контактном уплотнительном кольце.

→ По окончании работ по техуходу провести все меры, необходимые для ввода в эксплуатацию. См. главу 6, стр. 142.

8.1 Демонтаж и монтаж крышки/всасывающего фильтра

Для проведения различных работ необходимо снять крышку и всасывающий фильтр, если он имеется.

8.2 Очистка всасывающего фильтра

1. Выключить насос.
2. Закрыть запорную арматуру.
3. Снять крышку.
4. Вынуть всасывающий фильтр.
5. Промыть всасывающий фильтр водой.
6. Установить всасывающий фильтр на место.



Высококонцентрированные средства ухода за водой могут повредить насос!

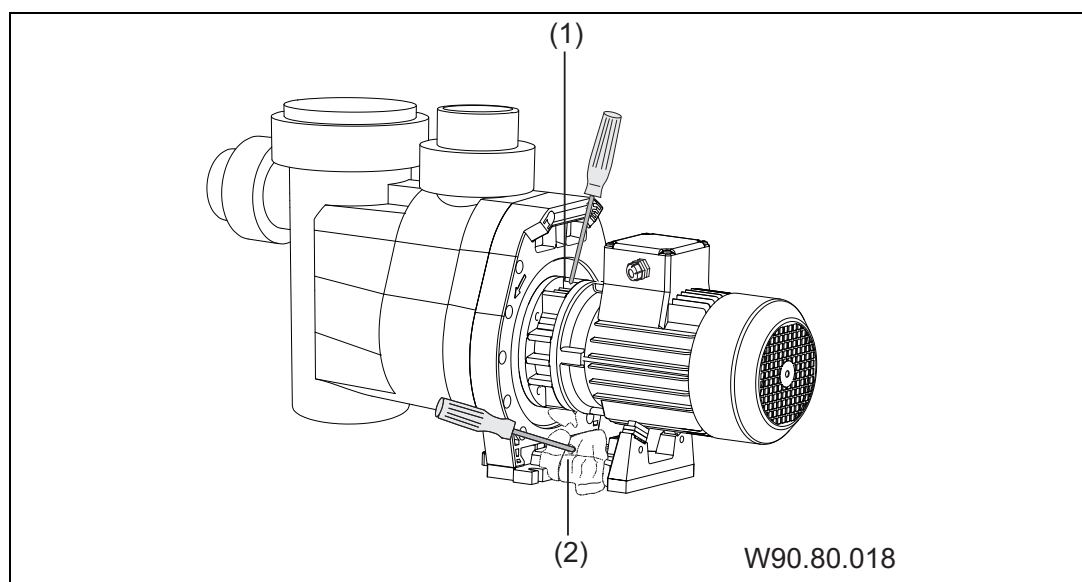
→ Не класть средства ухода за водой, особенно в форме таблетки, во всасывающий фильтр.



→ Для облегчения повторного открытия крышки затянуть крышку только от руки, не используя вспомогательное открывающее устройство.

7. Установить крышку, см. техпаспорт насоса, и затянуть от руки.

8.3 Удаление кристаллов соли в насосах с пластмассовым цевочным колесом (АК)



1. Отсоединить установку от электропитания.
2. Аккуратно отверткой отделить кристаллы соли с цевочного колеса (1) сверху между ребрами.
3. Упавшие соляные корочки удалить с кронштейна двигателя (2).
4. Обеспечить, чтобы вал двигателя был полностью освобожден от кристаллов соли и был хорошо виден.
5. С помощью отвертки провернуть вал двигателя со стороны вентилятора. Вал двигателя должен легко проворачиваться.
6. Вновь подать электропитание.

