

GULLBERG *GJ* JANSSON



# ANVÄNDARMANUAL "LAUTUS 6"

Rev 2024.3

# Innehållsförteckning

Förord .....	3
Vid användning .....	4
Tänk på .....	4
Förvara din robot .....	4
Generella driftsvillkor .....	4
Teknisk specifikation .....	5
Förpackningsinnehåll .....	6
Innan du använder din poolrobot .....	7
Så här använder du din robot .....	8
Kontrollpanelen .....	9
Ladda poolroboten .....	10
Underhåll .....	11
Rengöring av filter .....	11
Underhåll av propeller .....	12
Byte av borstar .....	13
Byte av larvband .....	13
WiFi .....	14
Felsöknings guide .....	15
Felsöknings guide .....	16
Observera .....	17
Garanti .....	18

## Tack för att ni valt en poolrobot från Gullberg och Jansson!

Följande sidor innehåller information som hjälper dig att använda roboten på ett säkert sätt, förhindra faror och skador på roboten eller annan egendom.

- Läs alltid instruktionerna innan du använder poolroboten.
- Roboten är designad för poolrengöring av privata pooler, använd den inte för andra ändamål.
- Roboten måste installeras, användas och underhållas enligt anvisningarna i denna manual.
- Roboten ska installeras i enlighet med tillverkarens riktlinjer och i enlighet med relevanta krav i lokala eller nationella standarder för installation. Tillverkaren ansvarar inte för något resultat relaterat till underlåtenhet att följa riktlinjerna för installation, användning eller underhåll.
- Felaktig installation eller användning av roboten kan orsaka skador på egendom eller personskador.
- Gå inte ner i poolen medan roboten är i vattnet.
- Använd inte poolroboten vid chockklorering.
- Förvara inte poolroboten i direkt solljus under en längre tid.
- Använd inte roboten i åskväder.
- Koppla ur roboten vid åskväder.

Scanna nedan QR kod för nerladdning av användarmanual digitalt



Med reservation för eventuella tryckfel och konstruktionsändringar. Feltolkning, eventuella uppenbara tryckfel och konsekvenser som följd av dessa ansvarar Gullberg & Jansson ej för.

Vattendjup	Vattentemperatur	PH	Salt (PPM)	Klorvärde (PPM)
1-2,5 meter	4-35°	7,0-7,8	5000 MAX	4 MAX

### Vid användning

- Vid vattentemperaturer under 15°C kan uthållighetstiden förkortas.
- Roboten kommer automatiskt sluta köra om vattendjupet är mindre än 40cm.
- I poolbotten läge kommer roboten inte klara större lutning än 30°.
- Använd endast den laddaren som medföljer roboten för att ladda batteriet.
- Ladda roboten minst 3,5 meter från poolkanten.
- Koppla bort roboten från laddaren och sätt tillbaka magnetlocket på plats innan du utför något underhåll på roboten.
- Om det uppstår något fel under laddning, koppla genast bort laddaren och kontakta din återförsäljare.
- Kontakta alltid din återförsäljare vid eventuella fel och frågor.
- Använd endast originalreservdelar från tillverkaren för service och reparation.

### Tänk på

- Lyft alltid upp roboten ur vattnet genom att haka i kroken i handtaget.
- Håll roboten vid poolkanten för att låta vattnet rinna ut innan du lyfter poolroboten från poolen.
- Rengör filterkorgen efter varje rengöringscykel.
- När robotbatteriet är under 30 % kommer den bara att rengöra poolgolvet.

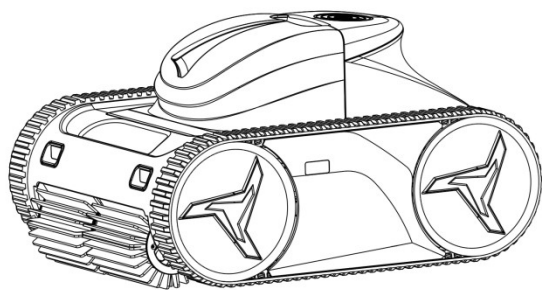
### Förvara din robot

- Sätt i magnetlocket (vid långtidsförvaring utan användning)
- Filterkorgen ska rengöras noggrant efter användning och lämna inte smuts eller skräp att torka i filterkorgen.
- Laddningskabeln förvaras utan vridningar under långtidsförvaring.
- Förvara din robot i torrt och frostfritt utrymme med batteriet laddat 50-70% (två gröna ljus på robotens batteriindikator), ej fulladdat eller urladdat vid längre förvaring t.ex. vinterförvaring. Optimal förvaringstemp är 5 till 30°C.

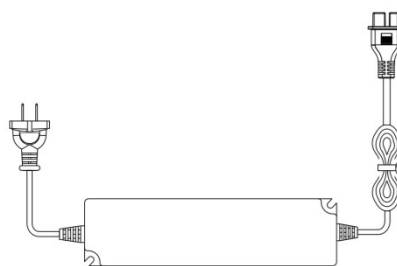
Modell	LAUTUS 6
Vid enbart botten läge:	
Battertid i timmar (t):	6t
Vid botten/vägg/vattenlinje läge:	
Batteridrift i timmar (t)	3,5t
Laddningstid:	6t
Batteri	10,4Ah
Pooltemperatur	4~35°C
Regöringslägen	Enbart botten/botten+vägg+vattenlinje
Rengöringscykler	0,5t/1t/2t/ kpl städprogram
AI timer	Rengör varje 24t/48t/72t
Möjlighet till appstyrning	Ja
Filterkapacitet	3,2L
Filterkorg täthet	100µm
Pumpflödes hastighet	20-15 (m <sup>3</sup> /h)
Rörelse hastighet	12m/min
Laddare	100-240VAC~ 50/60Hz
Spänning/ström	25,2V/1,2A
Watt laddare	72,5W
Nettovikt poolrobot	12kg
Mått poolrobot (L*B*H)	495*395*265mm
Mått i förpackning	580*448*330mm

## Förpackningsinnehåll

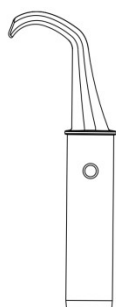
Följande artiklar ingår i robotens förpackning. Kontakta din återförsäljare vid skada eller förlust.



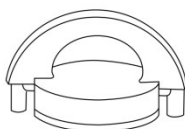
①



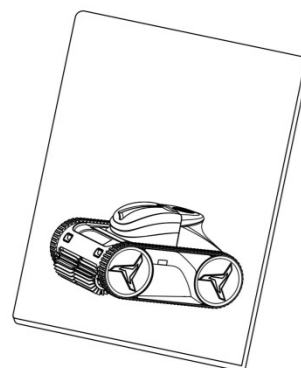
②



③



④



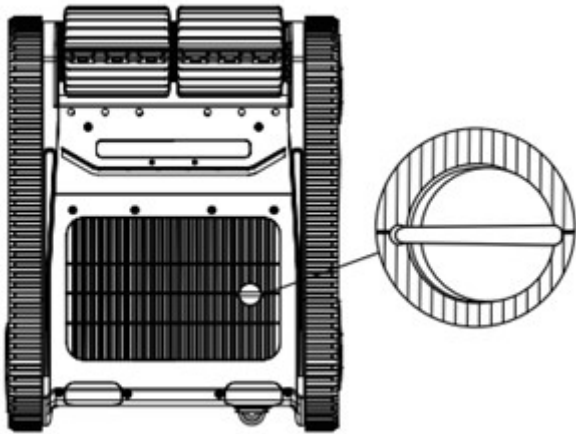
⑤

① Poolrobot ② Laddare ③ Krok ④ Magnetiskt lock ⑤ Användarmanual

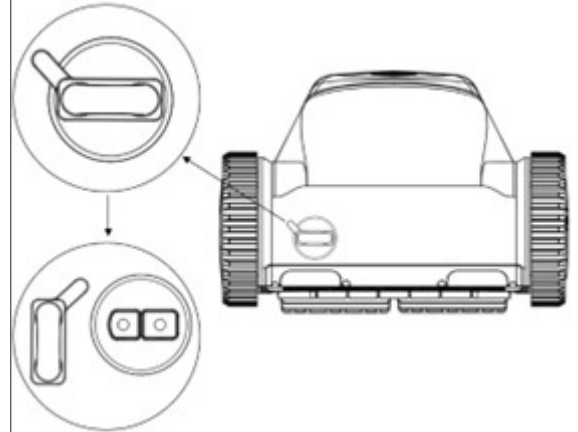
### **OBS!**

Ta bort det magnetiska locket (4) när roboten används eller laddas.

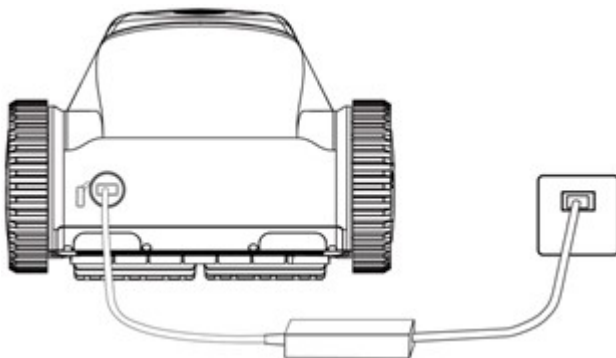
## Innan du använder din poolrobot



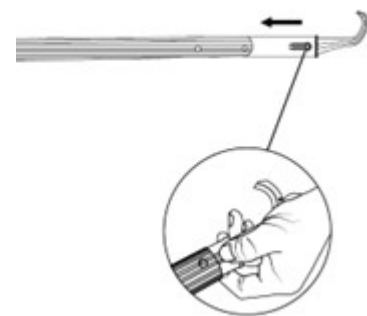
Ta bort det magnetiska locket under roboten och förvara på ett säkert ställe



Öppna locket vid laddningsuttaget. När poolroboten är fullt laddad sätt i locket igen



Sätt in kontakten och ladda roboten med medföljande laddare (100-240V)  
Säkerställ alltid att roboten är fulladdad innan den används första gången.  
När tre gröna streck lyser är batteriet fulladdat

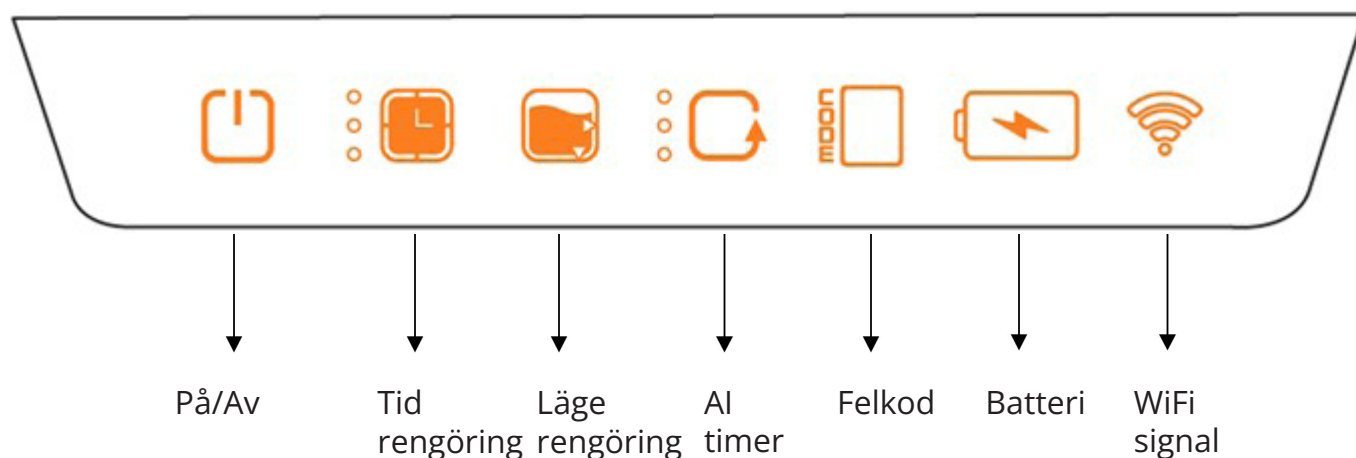


Sätt på kroken på en stång (stång ingår ej)


## Så här använder du din robot

Säkerställ att magnetlocket är borttaget. När du ställt in din robot i önskat läge, placera roboten i vattnet inom 3 minuter, annars går roboten in i viloläge.

Roboten har en säkerhetsfunktion som automatiskt stannar om den inte körs i en pool med vatten.



### Sätta roboten i drift







- Håll  i 3 sekunder för att aktivera roboten. När den blinkar, ställ in önskat läge, tryck därefter igen som bekräftelse. När du är klar placera roboten i vattnet. Roboten börjar städa automatiskt när den når botten. Om roboten inte startar inom 3 minuter, kommer roboten att stängas av och gå in i viloläge.



\*Obs: Det finns två olika utfall när du ställer in AI-timern:   
(Ta till exempel "Rengöring var 24:e timme" i AI Timer)

- Tryck en gång och placera roboten i vattnet. Roboten startar omedelbart. Efter en rengöringscykel går roboten in i viloläge och startar igen automatiskt efter 24 timmar.
- Tryck i 3 sekunder och placera roboten i vattnet. Roboten går in i viloläge. Efter 24 timmar startar roboten automatiskt och börjar städa.

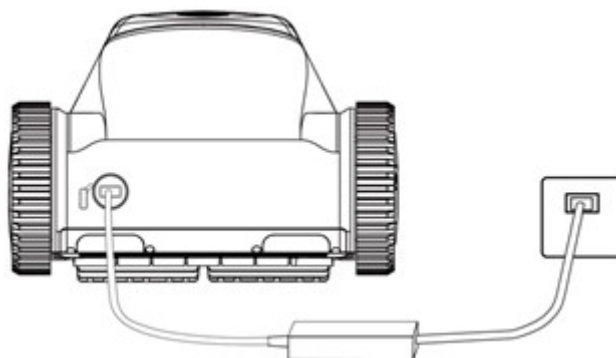
Om batteriet är mindre än 15 % under rengöringscykeln kommer  att blinka rött. Roboten kommer då ställa sig vid poolväggen och gå in i viloläge efter 5 min.



Benämning	Ikon	Display status	Beskrivning
På/Av		Blinkar grönt	Inställningsläge
		Lyser med fast grönt sken	Status vald
Tid rengöring		1 grönt ljus	Rengöringstid: 0,5t
		2 grönt ljus	Rengöringstid: 1t
		3 grönt ljus	Rengöringstid: 2t
		Alla lyser grönt	Rengör tills batteri slut
Läge rengöring		Grön triangel botten	Rengör endast botten
		Båda trianglar lyser grönt	Komplett rengöring (botten, vägg, vattenlinje)
AI timer		1 grönt ljus	Rengör varje 24t
		2 grönt ljus	Rengör varje 48t
		3 grönt ljus	Rengör varje 72t
		Alla lyser grönt	AI timer ej aktiv
Felkod		1	Fel vänster drivning
		2	Fel höger drivning
		3	Fel på pump
		4	Kommunikationsfel
		5	Fel IR sensor
		6	Fel vattensensor
Batteri (ej i laddläge)		1 grönt ljus	Batteri 20-50%
		2 grönt ljus	Batteri 50-75%
		3 grönt ljus	Batteri 75-100%
		1 rött ljus	Lågt batteri 15-20%

Benämning	Ikon	Display status	Beskrivning
Batteri ( i laddläge)		1 grön blinkning	Batteri 0-50%
		1 grönt ljus, 1 grön blinkning	Batteri 50-75%
		2 grönt ljus, 1 grön blinkning	Batteri 75-100%
		3 grönt ljus	Batteri 100%
WiFi signal		Grönt blinkande ljus	Söker efter nätverk
		Grönt fast ljus	Hittat nätverk
		Rött blinkande ljus	Misslyckad kontakt

## Ladda poolroboten

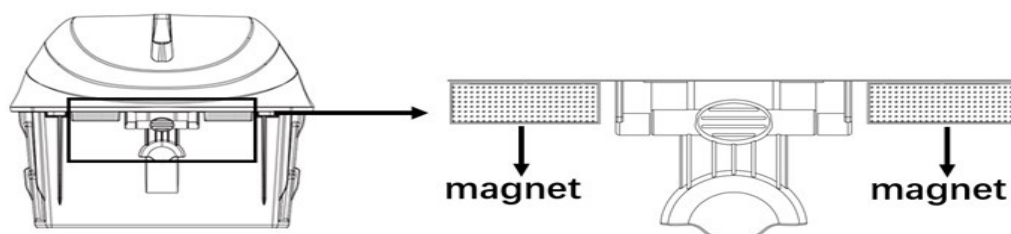
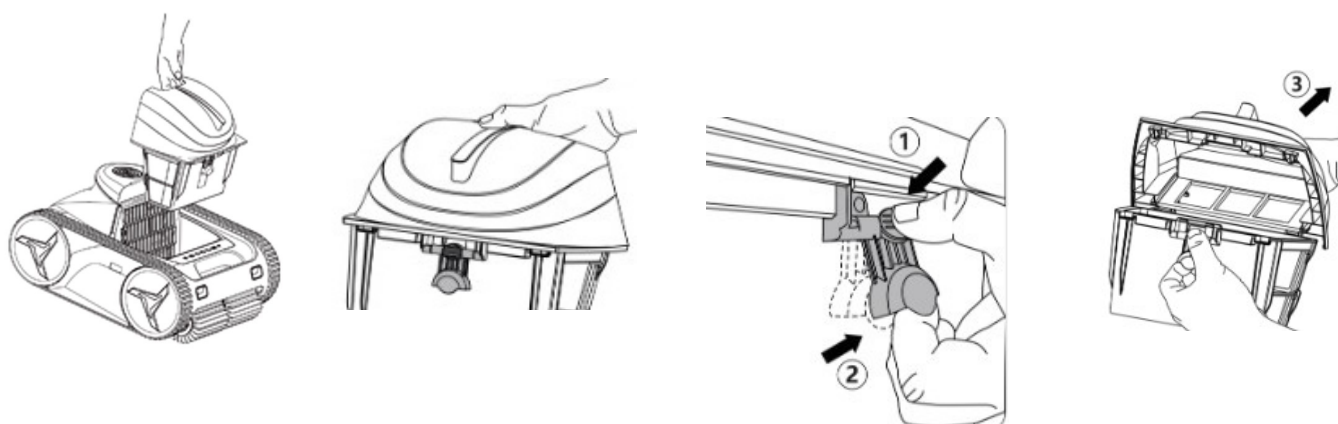


- Anslut laddaren till strömkälla.
- Ta bort magnetlocket under roboten.
- Öppna locket på laddningsporten på roboten för att koppla in laddaren.
- När 3 gröna streck lyser på batteriindikatorn är batteriet fulladdat.
- Innan laddning, se till att laddningsporten är torr.
- Koppla bort laddaren efter laddning för att skydda batteriet.
- Sätt i locket på laddningsporten innan roboten används.
- Om roboten behöver förvaras under lång tid utan att användas, bör den laddas fullt minst var tredje månad för att skydda batteriet.
- Använd endast original laddare

## Rengöring av filter

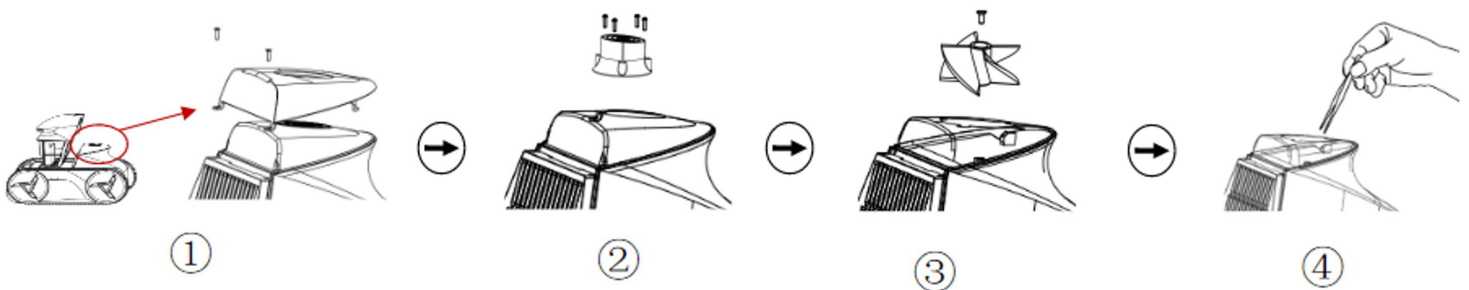
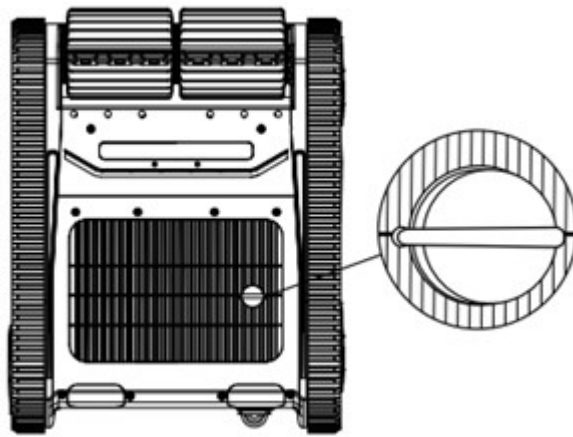
Rengör filtret noggrant och regelbundet för bättre rengöring och klättringsprestanda. Rengörings- och klättringsprestandan påverkas när filtret är fullt eller igensatt. Rengör filtret årligen med mildt rengöringsmedel.

Efter en rengöringscykel kommer roboten att självparkera vid poolväggen. Använd kroken för att fånga handtaget och lyft upp roboten ur vattnet, dränera vattnet från roboten och rengör filterkorgen enligt nedan:



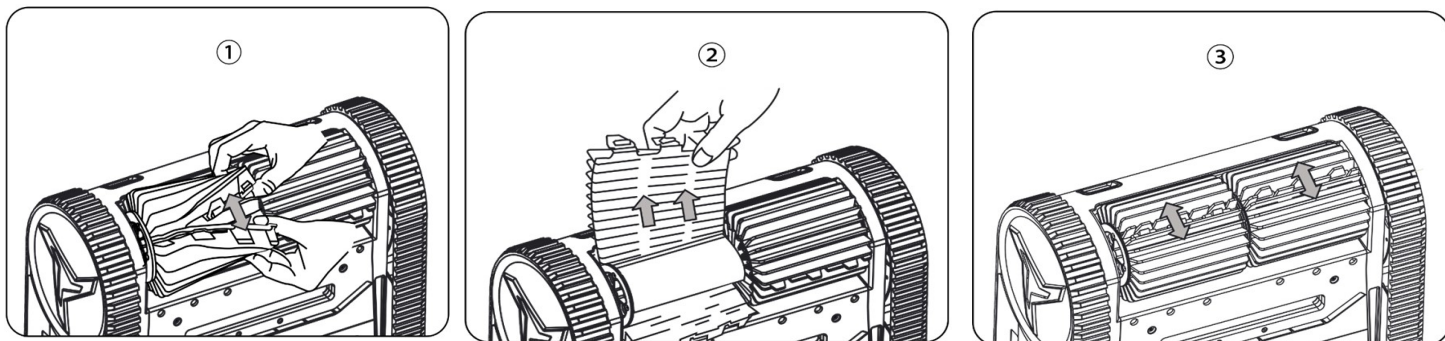
## Underhåll av propeller

Kontrollera visuellt om propeller eller propelleraxel är intrasslad med hår eller annat skräp när roboten har en reducerad sug- eller klättringsprestanda, rengör skräpet som fastnat. OBS! Sätt i det magnetiska locket för underhåll/rengöring av propeller eller propelleraxel.



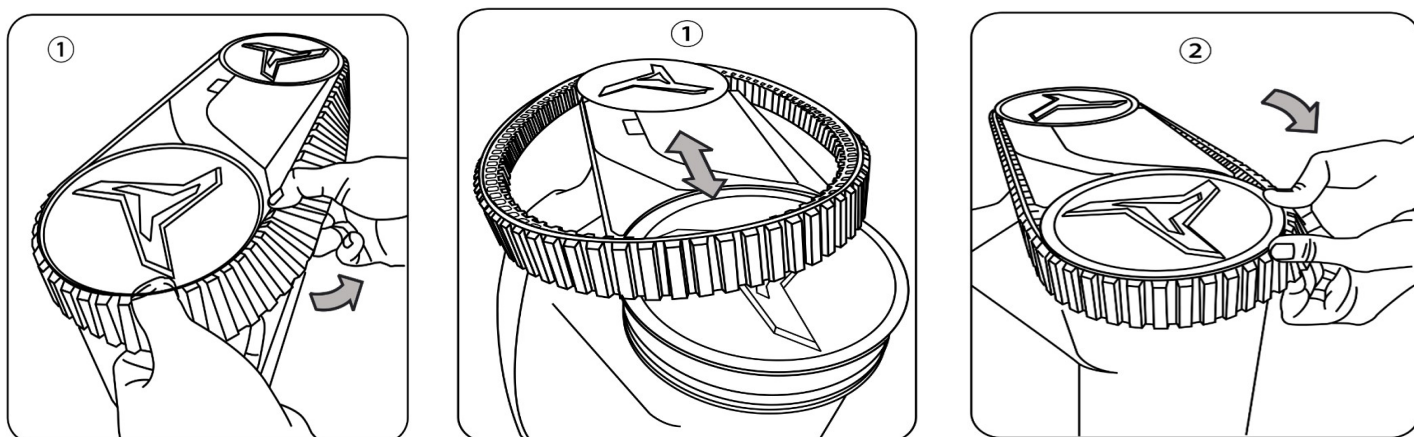
1. Ta ut filterlådan, ta bort fästsruvarna på inloppslocket och ta bort inloppslocket.
2. Ta bort skruvar på den ring som sitter där och ta ut ringen.
3. Ta bort propellerskruven och ta ut propellern. OBS! Vassa kanter.
4. Rengör propeller från skräp sätt tillbaka alla delarna som nämns ovan i omvänd ordning.

## Byte av borstar






- Lossa flikarna från hålen och ta bort borstarna (se bild 1 och 2)
- Montera nya borstar:
- Placera sidan utan flikar under borsthållaren
- Rulla borsten runt rullen, skjut in flikarna i fästhålen och dra i änden av varje flik tills den går igenom skåran (se bild 3)

## Byte av larvband



- Vik larvband ut/uppåt för att lättast få av dem (se bild 1)
- Sätt på larvband genom att först sätta på larvbandet på ena hjulet för att sedan dra på det på det andra hjulet upptill, snurra hjulet så glider larvbandet på plats (se bild2)

- Slå på Bluetooth & Wifi på mobilen innan APP-anlutningen.
- Säkerställ att det anslutna wifi-nätverket är 2,4 GHz och har en bra signal.
- Tillåt APP-åtkomst till Bluetooth.
- Säkerställ att  blinkar under APP-anlutningen.

Håll  3 sekunder, sedan kommer roboten att avge ett pip ljud, roboten går in i uppkopplingsläge,  börjar blinka.

Öppna "AI-BOT" APP för att söka enhet och koppla roboten till ditt nätverk.  
Roboten piper tre gånger och blir grön efter att nätverket har matchats.  
Programmering av roboten kan styras via APP via Wifi eller Bluetooth.  
Programmering av roboten kan inte styras via APP om roboten är i poolen.

Ladda ner "AI-BOT"-appen i iOS App Store/Google Play Store.



Fel	Möjlig anledning	Lösning
Laddar inte	Skräp på laddningsstift	Rengör laddningstift
	Magnetlocket sitter i	Ta bort magnetlocket
	Skadad laddare	Byt laddare
Startar inte (utanför poolen)	Magnetlocket sitter i	Ta bort magnetlocket
	Vatten på display	Torka av display
	Felaktig start	Håll inne startknappen i 3 sek
	Batteri urladdat	Ladda roboten
Startar inte (i poolen)	Batteri urladdat	Ladda roboten
	"Ej i vatten"	Säkerställ att roboten är i tillräckligt djupt vatten och att lampa lyser
	Inte bekräftat inställt läge	Tryck på on/off knapp efter valt läge
	Filterkorg full	Rengör filterkorg
Robot rör sig men pumpar inte igenom vatten	Propeller fastnat	Rengör propeller se avsnitt "Underhåll av propeller"
	Filterkorg full	Rengör filterkorg
	Inloppet igensatt	Ta ut filterkorgen och rengör inloppet
	Lågt Batteri	Ladda roboten
Robot rör sig <b>inte</b> men pumpar igenom vatten	Larvband sitter fel eller skadat	Vänd roboten upp och ner och säkerställ att larvbanden sitter korrekt, byt larvband om de är skadade
	Filterkorg full	Rengör filterkorg
	Borstar fastnat	Rengör borstar och säkerställ att de kan röra sig fritt
	Motorfel	Kontakta återförsäljare

Klättrar inte på väggarna	I "botten" rengöringsläge	Ändra till "komplett rengöringsläge"
	Propeller fastnat	Rengör propeller se avsnitt "Underhåll av propeller"
	Filterkorg full	Rengör filterkorg <i>Tips!</i> Ta ut filterkorgen och kör utan filterkorg , klättrar robot då rengör filterkorg igen eller byt ut.
	Inloppet igensatt	Ta ut filterkorgen och rengör inloppet
Dåligt rengöringsresultat	Batteri för lågt	Ladda roboten
	Propeller fastnat	Rengör propeller se avsnitt "Underhåll av propeller"
	Filterkorg full	Rengör filterkorg
	Inloppet igensatt	Ta ut filterkorgen och rengör inloppet
	Borstar är skadade	Byt borstar, se avsnitt "Byte av borstar"
	Filterkorg skadad	Byt filterkorg
Oväntad stop/start	Software fel	Sätt i magnetlock i 5sek, ta bort och starta om
Felkod	1: Driv vänster sida fel	Sätt i magnetlock i 5 sek, ta bort och starta om. Kvarstår felkod kontakta din Återförsäljare
	2: Driv höger sida fel	
	3: Fel på vattenpump	
	4: Kommunikationsfel	
	5: Fel på IR sensor	
	6: Fel på vattensensor	



- Använd inte roboten när människor eller djur är i poolen.
- Laddaren MÅSTE KOPPLAS UR och magnetlåset sättas i innan något underhåll utförs på roboten.
- Kontakta återförsäljaren för problem som inte finns med i felsökningsguiden.
- Normalt kommer roboten att stanna vid poolen när den stöter på något fel eller när batteriet är mindre än 15 %.
- Om ett fel uppstår, starta om roboten genom att sätta tillbaka magnetlocket lundertill på roboten.
- Om roboten inte fungerar kommer felkoden att visas på kontrollpanelen och on/off på kontrollpanelen blinkar rött. Att trycka på on/off kan ta bort felvarningen och tillåta användning. Om felet uppstår igen, vänligen se felsökningsguiden.



Poolroboten innehåller ett Litiumjonbatteri, detta skall lämnas in till en återvinningscentral.

Ta INTE isär eller kassera batteriet i soporna eller kommunala återvinningskärl.

Vänligen kontakta alltid din Återförsäljare vid garantiärende eller frågor.

Garanti gäller inte vid:

- Felaktig användning av enheten genom att inte följa korrekta instruktioner.
- Skador som orsakats av roboten på grund av felaktig användning eller skada orsakad av något annat sätt än tillverkarfel.
- Om poolroboten repareras eller servas av en icke auktoriserad återförsäljare eller servicestation.
- Om du överladdar batteriet med hjälp av en icke specificerad strömadapter.
- Om du orsakar ett fel i maskinens funktion genom att använda icke specificerade tillbehör.