

# GULLBERG *GJ* JANSSON

**SV**

**DA**

**NO**

**EN**

Installations- och skötselanvisning	s,1
Installations- og vedligeholdelsesvejledning	s,21
Installasjons- og driftsanvisning	s,41
Installation and instructions manual	s,61

P10/P15/P20/P30

# Förord

---

Tack för ditt köp av en poolvärmepump från Gullberg & Jansson. Vi hoppas att den kommer att uppfylla dina förväntningar och ge dig många års energieffektiv uppvärmning.

I föreliggande installations- och skötselanvisning går det att läsa om hur installation, drift, service och underhåll ska utföras för att säkerställa rätt funktion. Det är därför viktigt att manualen läses noggrant innan start eller service av enhet. Gullberg & Jansson ansvarar ej för skador som sker till följd av felaktig installation, felaktig felsökning eller felaktigt underhåll.

Med vänlig hälsning,

Gullberg & Jansson

## FÖR DITT EGET MINNE

Fyll i uppgifterna nedan. De kan vara bra att ha till hands om något händer.

Produkt:	
Installatör:	Telefon:
Serienummer:	
Installationsdatum:	

## Allmän information

### Produktbeskrivning

- Funktionsprincip 4
- Ingående delar och tillbehör 5

### Viktig information

- Transport och förvaring 5
- Installation 5
- Användning och drift 5
- Underhållsrutiner 5
- Service och support 5
- Övrigt 5

### Checklista installation

### Villkor för garanti

### Säkerhetsföreskrifter

## Installation

### Principskiss

7

### Placering av enheten

7-8

- Uppställning 7
- Avstånd till poolen 8
- Avledning av kondensvatten 8

### Röranslutning

8

- Bypasskoppling 8

### Elektrisk installation

8

### Uppstart av enheten

9

## Användning och drift

### Beskrivning av LED-kontrollen

10-13

- Start/stopp av poolvärmepumpen 10
- Ställ in önskad temperatur 10
- Kontrollera utgående vattentemperatur 11
- Avancerad parameterinställning 12
- Parametertabell 13
- Givarvärden 13

## Underhåll, service och felsökning

### Vinterdränering

14

### Underhåll

14

### Felsökning

14-15

- Felsökningsschema 14
- Felkodtabell 15

## Teknisk beskrivning

### Kopplingsförklaring PC1001

16

### Elschema

17-18

- P10/P15 17
- P20/P30 18

### Tekniska data

19

### Mått och anslutningar

20

# 1 Allmän information

I detta kapitel ges bakgrundsinformation om de poolvärmepumpar som omfattas av föreliggande installations- och sköteselanvisning. Här presenteras också särskilt viktig information, villkor för garanti och säkerhetsföreskrifter. Detta kapitel vänder sig såväl till användare som installatör.

## Produktbeskrivning

Poolvärmepumpsmodellerna P10/P15/P20/P30 är en serie speciellt framtagna luft/vattenvärmepumpar avsedda för energieffektiv uppvärmning av swimmingpooler. Modellerna är utvecklade och designade för nordiskt klimat av Gullberg & Jansson. Poolvärmepumparna är konstruerade för att arbeta med god verkningsgrad och låg ljudnivå.

Samtliga modeller har:

- Titanvärmeväxlare som motstår klor- och saltvatten
- Miljövänligt och effektivt köldmedium (R32)
- Grålackerat stålkabinett
- Digital LED-kontroll
- Temperaturstyrd avfrostning för förlängd poolsäsong
- Flödesvakt för säker drift och unionskopplingar för enkel installation

## Funktionsprincip

Poolvärmepumparna används främst för uppvärmning men kan även användas för kylning. Enheterna styrs via flödesvakt och för att de ska fungera måste således poolens cirkulationspump vara igång.

Poolvärmepumpen arbetar mest energieffektivt med små skillnader i temperatur mellan in- och utlopp. Rekommendationen är 1-2 graders skillnad mellan in- och utlopp. Vattenflödet regleras via en bypasskoppling. Läs mer om bypasskoppling i avsnitt 2 – Installation.

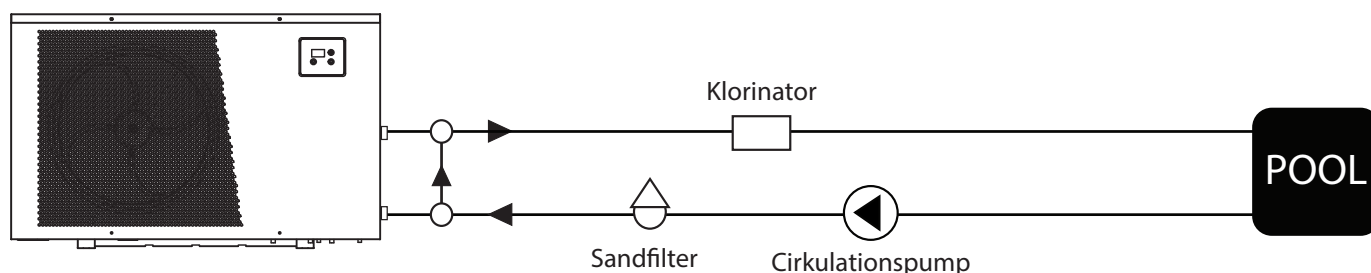
Samtliga modeller är utvecklade för att garantera god verkningsgrad i nordiskt klimat. Viktigt är dock att vara medveten om att verkningsgraden är beroende av omgivande utomhustemperatur, luftfuktighet samt temperatur på poolvattnet. Poolvärmepumpen kan därför upplevas olika effektiv under olika delar av året beroende på de yttre förutsättningarna. Vid säsongsstart, när vattnet

är kallt i poolen, behöver poolvärmepumpen arbeta kontinuerlig under en längre tid för att rätt temperatur i poolen ska erhållas. När poolvattnet uppnått önskad temperatur stannar poolvärmepumpen automatiskt och startar igen vid behov. Det är alltid ekonomiskt att täcka över poolen när den inte används, speciellt nattetid. Ca 60 – 70 % av värmen försvinner från poolens vattenyta. En övertäckning minskar också poolvärmepumpens drifttid.

Poolvärmepumpen ska alltid vara installerad utomhus, eftersom den hämtar sin energi från den omgivande luften. Den måste vara väl ventilerad och får inte stängas in eller på annat sätt skämmas av så att luftcirkulationen försvåras. Rundgång av luften mellan insug och utblås försämrar verkningsgraden. Undvik installation nära känsliga väggar, som t.ex. sovrumsvägg, samt ta hänsyn till eventuella lokala bestämmelser för installation av värmepumpar.

Frost eller is kan bildas på poolvärmepumpens förångare. Detta är helt normalt. En automatisk avfrostningscykel startar då för att smälta bort isen. Efter avfrostningscykeln startar poolvärmepumpen sitt normala program och fortsätter att värma poolen.

Modellerna är främst avsedda för pooluppvärmning under maj till september vilket kan anses vara en normal poolsäsong. Poolvärmepumpens normala arbetsområde är mellan 5 och 40 °C utomhustemperatur samt mellan 15 och 40 °C vattentemperatur. Möjlighet att använda modellerna under utökad säsong finns, då poolvärmepumparna fortsätter att gå även vid låga utomhustemperatur. Det är dock viktigt att ha i åtanke att en justering av de fabriksinställda avfrostningsparametrarna kan behöva ske, att en värmeslinga kan behöva monteras samt att den verkliga uteffekten sjunker med den lägre utomhustemperaturen. Viktigt att observera är även att sönderfrusna värmeväxlare ej omfattas av garantin. Beslut om vinterdrift ligger på slutanvändarens ansvar.



Principskiss för installation av P-serien

## Ingående delar och tillbehör

1. Huvudenhet
2. Installationstillbehör
  - Installationsanvisning
  - Unionskopplingar
  - Dämpande gummiklossar
  - Vintertäcke



**Installationstillbehören finns förpackade utanpå enheten. Observera att rör till installation samt bypasskoppling anskaffas av poolmontör.**

## Viktig information

### Transport och förvaring

Avsedda modeller ska transporteras stående. Orsaken är att upphängningen inuti kompressorn kan ta skada om enheten läggs ned. Om poolvärmepumpen lutas vid installation eller tömning bör detta ske försiktigt och under så kort tid som möjligt.

Originalemballage är avsett att användas för att minska risken för transportskador.

Ta bort emballaget och kontrollera före monteringen att poolvärmepumpen inte har blivit skadad under transporten. Anmäl eventuella transportskador till speditören direkt vid mottagandet.

### Installation

Poolvärmepumpen ska installeras av en kvalificerad installatör och placeras utomhus. Enheten ska stå stabilt, rakt och upphöjd från marknivå. Tillse stabilt och plant underlag t.ex. markstativ, trädgårdsplattor, betongfundament, leca-block eller dylikt. Observera att träpallen som poolvärmepumpen står på vid leverans ska tas bort vid installation.

Vid placering ska hänsyn tas till ljudutbredningen. Placering av enheten ska göras så att ljud från kompressor och fläkt stör omgivningen så lite som möjligt.

Vid avfrostning och drift avges större mängder smält- och kondensvatten, vilket är fullt normalt. God dränering och avrinning är därför viktig att tillse.

Enheterna ska stå fritt så att luften inte hindras att passera genom förångaren. Undvik placering som innebär rundgång av kalluft eftersom detta minskar poolvärmepumpens effekt.

### Användning och drift

Parametrarna i displayen är fabriksinställda och behöver normalt sett ej justeras. Temperaturen är inställd på 27°C. Om du vill höja temperaturen kontrollera då så att dina önskemål om högre temperatur inte strider mot eventuella garantier på poolbygget i övrigt.

### Underhållsrutiner

Det är viktigt att dränera poolvärmepumpen på vatten i samband med vinterstängning av swimmingpoolen. Observera att materialgarantin inte omfattas av frysskador p.g.a. bristande underhåll eller handhavandefel. Vid dränering kan även värmeväxlaren spolras ur för att avlägsna eventuella kvarlagringar. Läs mer om dränering i avsnitt 4 - Underhåll, service och felsökning.

Tillse regelbundet att insugsgallret inte blockeras av löv, snö eller annat. Vidare ska uppsikt hållas vid kallare väderlek så att inte för mycket frost eller is byggs upp under enheten. Läs mer om underhåll i avsnitt 4 - Underhåll, service och felsökning.

Vid behov kan ytterhöljet rengöras med fuktad trasa. Försiktighet bör iakttagas så att enheten ej repas. För maximal ytbeständighet rekommenderas att ytan vaxbehandlas minst en gång om året.

### Service och support

Poolvärmepumparna är konstruerade för tillförlitlig drift och lång livslängd. Om ett fel uppstår ska du alltid ta kontakt med den installatör som utfört installationen. Om installatören i sin tur bedömer att det rör sig om ett material- eller fabrikationsfel, tar denne kontakt med oss för kontroll och åtgärd av skadan. Ange alltid produktens serienummer, som du hittar under märkplåten på enhetens kortsida. En grundläggande guide för felsökning finns presenterad i avsnitt 4 - Underhåll, service och felsökning.

### Övrigt

Enheten får endast repareras av kvalificerad installatör eller på auktoriserad verkstad. Vid reparation ska originalreservdelar användas.

Det går bra att kombinera solfångare och poolvärmepump. Det är dock viktigt att undvika att koppla varmt solfångarvatten direkt till poolvärmepumpen. Om solfångarvattnet blir alltför varmt riskerar du att förstöra värmepumpen.

## Checklista installation

Följande checklista ger en allmän beskrivning av hur installationen går till.

- Placera poolvärmepumpen på ett fast och horisontellt underlag. Tillse god avrinning samt tillräckligt luftintag.
- Öppna serviceluckan och plocka fram de medföljande installationstillbehören. Försäkra dig om att samtliga ingående delar finns med.
- Montera poolvärmepumpen med bypass i serie efter sandfiltret. Var noga att montera in- och utlopp rätt.
- Anslut el.
- Kontrollera inställningar via displayen och ändra vid behov.
- Driftsätt. Var noga med att tillse tillräcklig cirkulation före uppstart.
- Justera flödet till poolvärmepumpen till 1 - 2 graders skillnad mellan inlopps- och utloppstemperatur.

Läs mer om installationen i avsnitt 2.

## Villkor för garanti

Poolvärmepumpen ska transporteras, förvaras, installeras och användas i enlighet med manualens föreskrifter.

Reparation ska ske av kvalificerad installatör eller på auktoriserad verkstad. Originaldelar måste användas vid reparation.

Om villkoren ovan överträds ogiltigförklaras garantin. För mer utförliga garantivillkor se [www.gullbergjansson.se](http://www.gullbergjansson.se).

## Säkerhetsföreskrifter

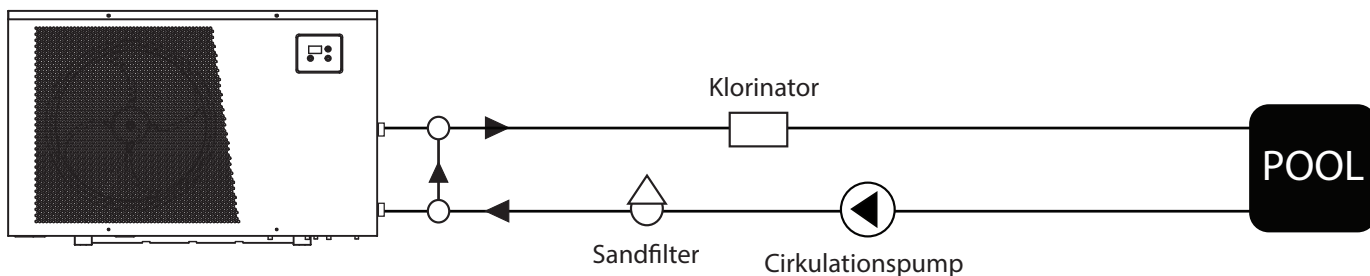
Följande säkerhetsföreskrifter är särskilt viktiga att beakta vid hantering, installation och användning av poolvärmepumpen:

- Ingrepp i poolvärmepumpens el- och kylsystem får endast utföras av behörig person.
- Bryt alltid strömmen innan ingrepp i systemet.

## 2 Installation

I detta kapitel ges en omfattande installationsbeskrivning. Detta kapitel vänder sig till främst installatören men kan även läsas av slutanvändaren för en ökad förståelse.

### Principskiss



Se etiketter på enheten före anslutning av in- och utlopp.

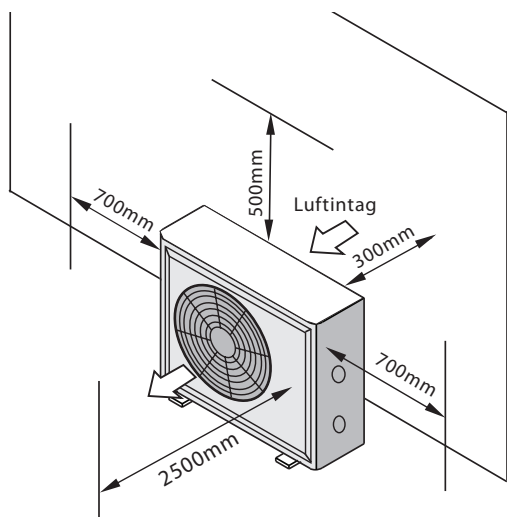
### Placering av enheten

Poolvärmepumpen kommer att fungera bra under följande förutsättningar:

- Tillräcklig lufttillförsel
- Tillräcklig vattencirkulation
- Rätt elinstallation

Poolvärmepumpen kan i princip placeras var som helst utomhus. Placera dock inte poolvärmepumpen instängd med begränsad tillgång till luftintag och luftutblås (Se bild nedan). Överbyggnad med tak behövs ej. Om du ändå vill bygga in din poolvärmepump, tänk på att utblåsluften måste komma ut ordentligt!

Se illustration nedan för placering av poolvärmepumpen.



Placering av horisontell modell

### Uppställning

Poolvärmepumpen ska placeras på ett fast, horisontellt underlag och bör inte ställas intill eller monteras med hållare på känsliga väggar av lätt konstruktion. Placering ska göras så att ljud från kompressor och fläkt stör omgivningen så lite som möjligt.

Enheten ska stå stabilt, rakt och upphöjd från marknivå. Tillse stabilt och plant underlag t.ex. markstativ, trädgårdsplattor, betongfundament, leca-block eller dylikt. Observera att träpallen som poolvärmepumpen står på vid leverans ska tas bort vid installation.

Vid avfrostning och drift avges större mängder smält- och kondensvatten, vilket är fullt normalt. God dränering och avrinning är därför viktig att tillse. Vid drift kan upp emot 10 liter kondensvatten per timme bildas.

Enheten ska placeras så att lufttillförseln till förångarbatteriet är fullgod. Annars riskeras försämrade effekt och verkningsgrad.

# Installation

## Avstånd till poolen

Normalt installeras poolvärmepumpen i anslutning till poolens reningsverk för att minimera rördragning.

## Avledning av kondensvatten

I förångaren kyls utomhusluften med ca 5-10 °C. Vattenånga kommer då att kondensera på lamellerna till förångarbatteriet. Om luftfuktigheten är hög kan det bli åtskilliga liter vatten per timme. Det finns därför flera dräneringshål i bottenplattan för att vattnet ska avledas. Det är viktigt att tänka på att placera enheten så att kondensvattnet kan avledas på ett bra sätt.



**Missta inte kondensvattnet  
för vattenläckage!**

## Röranslutning

Poolvärmepumpen ansluts mot poolens cirkulationssystem med hjälp av medföljande 50 mm unionskopplingar. Skruvanslutningen till värmeväxlaren ska dras åt för hand.

En bypasskoppling bör monteras för att enklare kunna ställa in rätt delflöde till poolvärmepumpen, samt för att underlätta vid service.

## Bypasskoppling

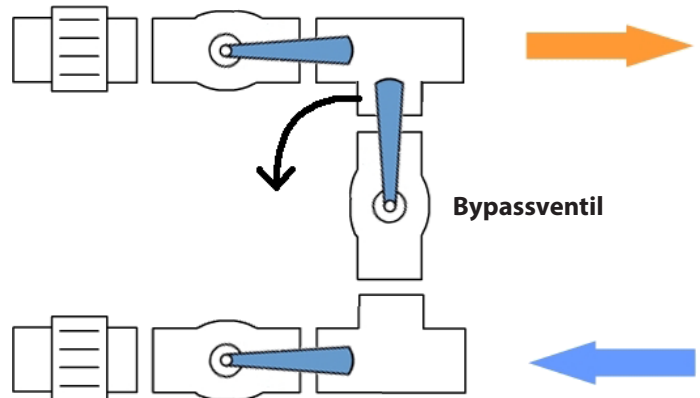
Vi rekommenderar att en bypasskoppling monteras till samtliga installationer för att kunna reglera rätt delflöde till poolvärmepumpen.

### Injustering av bypass

För att justera bypassen rätt kan man göra på olika sätt. Ett av de enklare sätten kan man sammanfatta enligt följande:

1. Innan justering av bypassen utförs, kontrollera först att poolens filtersystem är rengjort för maximalt flöde.
2. Låt alla ventiler vara öppna.
3. Kontrollera in- och utloppstemperaturerna, parameter A och b på displayen. Se avsnitt 3.
4. Om skillnaden ligger över 2 grader stäng gradvis bypassventilen tills skillnad ligger mellan 1 - 2 grader.

Om displayen visar E03 så betyder det att flödet genom poolvärmepumpen är för lågt. Då måste bypassventilen stängas mer för att öka flödet genom poolvärmepumpen.



Öppna först alla ventiler för att enklare justera in bypassen.

## Elektrisk installation

Elanslutningen görs i poolvärmepumpens kopplingsbox som finns bakom elluckan på enhetens kortsida. En säkerhetsbrytare ska vara ansluten och synligt placerad vid enheten. Säkerhetsbrytaren skyddar mot oavsiktlig start vid t.ex. service av enheten. Även om värmeväxlaren är elektriskt isolerad från resten av systemet och avskiljer poolvattnet från elektricitet måste enheten anslutas till jord för att uppnå fullgott kortslutningsskydd.

Se elschemat i avsnitt 5 för mer detaljerad information om den elektriska inkopplingen.



## Uppstart av enheten

Följande procedur bör användas vid uppstart av poolvärmepumpen för första gången:

1. Starta poolens cirkulationspump. Kontrollera eventuellt läckage och att det finns flöde till och från poolen.
2. Slå på matningsspänningen till poolvärmepumpen och kontrollera driftsinställningarna via displayen.
3. Tryck in Av/På-knappen på displayen i cirka en sekund. Enheten ska sedan starta efter några sekunder.
4. Efter några minuter, kontrollera att utblåsluften är kallare än utomhustemperaturen (5-10 °C).
5. Stoppa poolens cirkulationspump och kontrollera att poolvärmepumpen stoppar automatiskt och visar E03.
6. Låt systemet gå dygnet runt tills önskvärd temperatur uppnåtts. Poolvärmepumpen slår av först när den överstigit den önskade temperaturen med 1°. Poolvärmepumpen startar därefter återigen då temperaturen i poolen understiger den önskade temperaturen med 1°.

**Flödesvakt:** Poolvärmepumpen är utrustad med en flödesvakt som hindrar start vid otillräckligt vattenflöde.

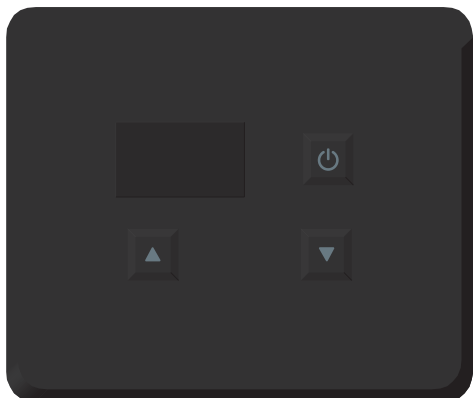
**Tidsfördröjning:** Kompressorn startar efter en fördröjning på ca 1 min för att förhindra upprepade återstarter och kompressorslitage. Även ett kort strömavbrott aktiverar startfördröjningen på 1 min.

### 3

## Användning och drift

### Beskrivning av LED-kontrollen

Nedan följer en beskrivning av LED-displayen.



Tryck in Av/På-knappen 1 sekund för att starta resp. stänga enheten.

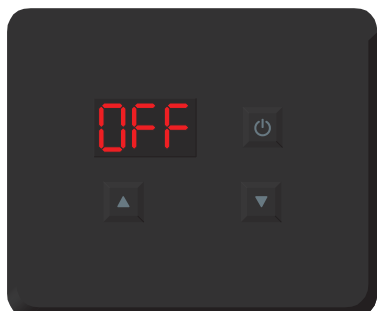
Tryck ▲ ▼ för att ställa in önskad pooltemperatur.

Knapplås: Om man håller inne Av/På-knappen i 10 sekunder aktiveras knapplåset. För att inaktivera knapplåset håller man inne Av/På-knappen i 10 sekunder igen.

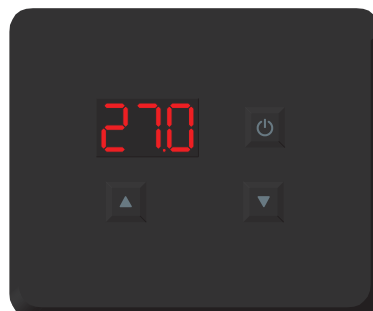
### Start/stopp av poolvärmepumpen

Tryck in Av/På-knappen i en sekund och släpp för att starta poolvärmepumpen.

Tryck in Av/På-knappen i en sekund och släpp för att stoppa poolvärmepumpen.



När poolvärmepumpen är i viloläge visar displayen OFF.

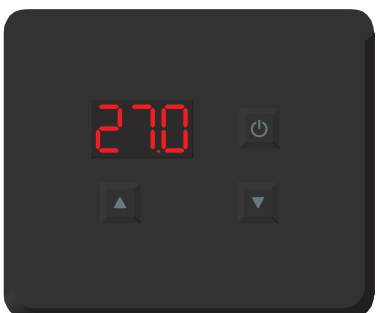


När poolvärmepumpen är i drift visar displayen inkommande vattentemperatur.

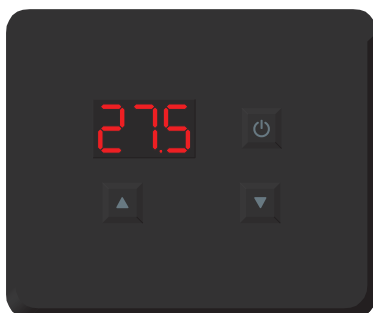
### Ställ in önskad temperatur

För att ställa in önskad temperatur trycker man upprepade gånger på piltangenterna. Vid första trycket visas nuvarande önskad temperatur blinkandes, och för varje tryck ändras

värdet 0,1 grader. För att spara ny inställning väntar man 5 sekunder varefter skärmen återgår till att visa aktuell inkommande temperatur eller OFF.



Efter ett tryck på någon av piltangenterna visas önskad temperatur blinkandes.



Upprepade tryck på piltangenterna ändrar önskad temperatur.

## Kontrollera utgående vattentemperatur

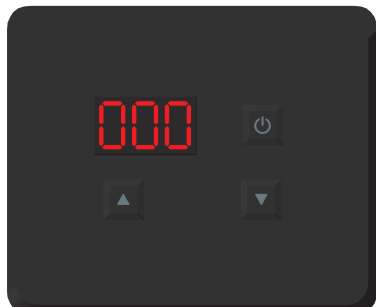
För att kontrollera utgående vattentemperatur håller man in uppåtpilen i 2 sekunder och släpper sedan. Då visas utgående vattentemperatur i 10 sekunder.



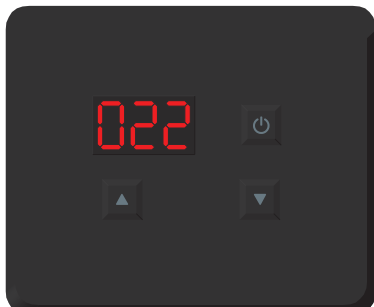
*Efter att uppåtpilen varit intryckt i 2 sekunder visas utgående vattentemperatur.*

## Avancerad parameterinställning

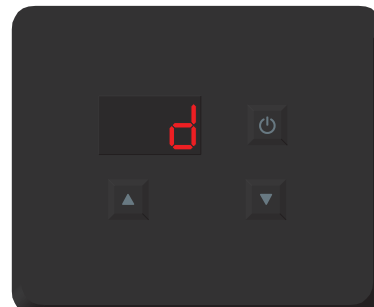
För att ställa in avancerade inställningar gällande avfrostningsfunktionen samt för att kontrollera givarvärden finns en dold meny. Se nedan hur man ändrar parameterinställning, samt efterföljande parametertabell med beskrivning och fabriksvärden för varje enskild parameter.



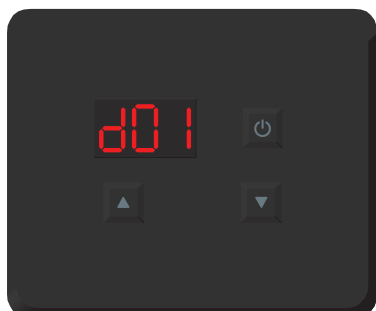
Efter att uppåt- och nedåtpilen varit intryckta i tio sekunder visas koden 000.



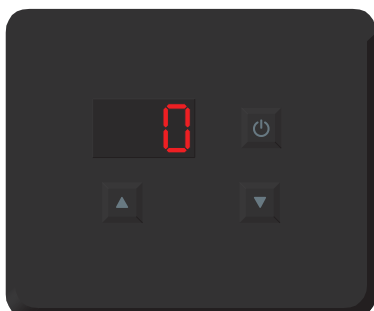
Ändra koden 000 till 022 med hjälp av piltangenterna och vänta ett par sekunder.



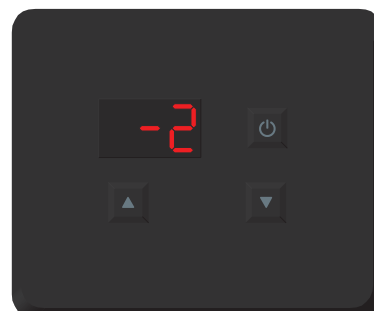
Efter ett par sekunder visas kategori d. Välj önskad kategori med hjälp av piltangenterna.



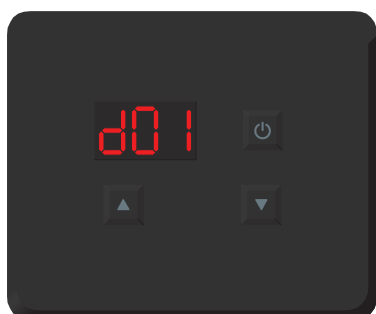
Tryck in uppåt- och nedåtpilen i ett par sekunder för att gå in i vald kategori. Välj önskad parameter med hjälp av piltangenterna.



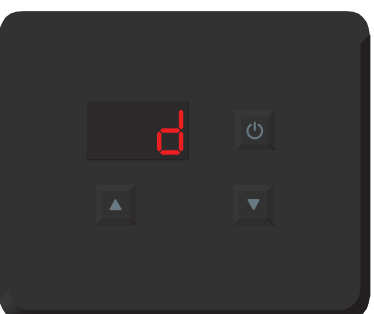
Tryck in uppåt- och nedåtpilen i ett par sekunder för att visa inställt/aktuellt värde för vald parameter/givare.



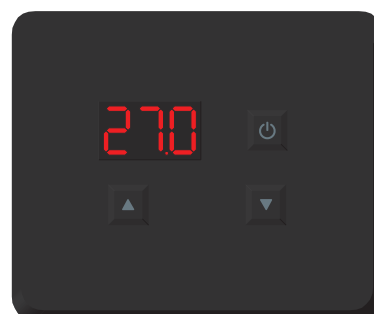
Ändra inställt värde med hjälp av piltangenterna. Aktuella givarvärden kan ej ändras.



Spara inställt värde genom att vänta några sekunder, vilket automatiskt backar till listan med parametrar.



Backa ytterligare ett steg i menyn genom att trycka på Av/På-knappen.



Återgå till att visa aktuell inloppstemperatur genom att trycka ytterligare en gång på Av/På-knappen.

## Parametertabell

Kategori	Parameter	Beskrivning	Intervall	Fabriksvärde
d	d01	Förångartemperatur för start av avfrostningssekvens	-30-5.0C	0C
	d02	Förångartemperatur för stopp av avfrostningssekvens	0-30C	13C
	d03	Minsta tidsfördröjning mellan två avfrostningssekvenser	30-90m	45m
	d04	Maximal tidsåtgång för en avfrostningssekvens	1-20m	8m
r	r03	Börvärde i värmeläge	15-40C	27C

## Givarvärden

Kategori	Parameter	Beskrivning	Intervall
O	O01	Kompressorutgång (On=På, Off=Av)	On/Off
	O02	Pumputgång (On=På, Off=Av)	On/Off
	O03	Fyrvägsventilutgång (On=På, Off=Av)	On/Off
t	t02	Inloppstemperatur	-30-99C
	t04	Förångartemperatur	-30-99C
	t05	Utomhustemperatur	-30-99C
	t06	Hetgastemperatur	-15-140C

## 4 Underhåll, service och felsökning

### Vinterdränering

Det är mycket viktigt att komma ihåg att vinterdränera maskinen innan vinterförvaringen! Garantin gäller inte frostsprängda titanvärmväxlare! Dränering görs enkelt genom att röranslutningarna till in- och utloppsroren lossas och skruvas av. Kontrollera därefter att allt vatten runnit ut. I samband med vinterdränering är det en god idé att rengöra värmväxlaren.



**Vid minsta osäkerhet inför vinterdräneringen, kontakta din återförsäljare! Frostsprängda värmväxlare till följd av glömd vinterdränering omfattas ej av garantin!**

### Underhåll

- ☑ Rensa poolfiltret regelbundet för att bibehålla tillräcklig cirkulation.
- ☑ Tillse regelbundet att området omkring enheten har bra avrinning och ventilation.
- ☑ Rengöring av värmväxlaren ger god funktion och energibesparing. Detta görs enklast i samband med vinterdräneringen. Spola igenom värmväxlaren med t.ex. en trädgårdslang och töm ur ordentligt.

### Felsökningsschema

Driftstörning	Orsak	Åtgärd
Inställd pooltemperatur uppnås ej.	<ol style="list-style-type: none"><li>1. Värmepumpen står i standby.</li><li>2. Värmepumpen står i kyläge.</li><li>3. Värmepumpen är för liten för poolen.</li><li>4. Utomhustemperaturen är för låg.</li><li>5. Poolens isolering är inte tillräcklig.</li></ol>	<ol style="list-style-type: none"><li>1. Tryck på ON/OFF-knappen.</li><li>2. Ändra driftläge till värmeläge enligt avsnitt 3.</li><li>3. Större poolvärmepump behövs.</li><li>4. Säsongen är över. Större poolvärmepump behövs.</li><li>5. Övertäckning krävs.</li></ol>
Värmepumpen isar igen.	<ol style="list-style-type: none"><li>1. Pooltemperaturen lägre än 15 °C.</li><li>2. Ovanligt hög luftfuktighet.</li><li>3. Utomhustemperaturen lägre än 5 °C.</li></ol>	Ställ om parametrar för avfrostning till högre stopptemp och/eller längre avfrostningstid. Vid behov kör i kyläge för att smälta isen. Se avsnitt 3.
Flödesvakten larmar E03.	Flödet är för lågt.	<ol style="list-style-type: none"><li>1. Kontrollera att reningsverkets cirkulationspump är igång.</li><li>2. Kontrollera sandfiltret - backspola vid behov.</li><li>3. Kontrollera bypassinställningen.</li></ol>

- ☑ Tillse kontinuerligt att förångarbatteriet är helt och rent. Rengör gärna med pensel/mjuk borste och dammsugare, ej högtrycksspruta. Ett kontinuerligt underhåll garanterar maximal verkningsgrad.
- ☑ Vid behov kan ytterhöljet rengöras med fuktad trasa. Försiktighet bör iakttas så att enheten ej repas. För maximal ytbeständighet rekommenderas att ytan vaxbehandlas minst en gång om året.
- ☑ Inför vintern – dränera och dra över medföljande vintertäcke!

### Felsökning

Om ett fel uppstår ska du i första hand ta kontakt med den återförsäljare som produkten är inhandlad av. Ange alltid produktens serienummer, se nedan. Vanliga frågor och svar finns också på hemsidan [www.gullbergjansson.se](http://www.gullbergjansson.se).

**P20**

10040001 0000002828



B051806270010

Se ovan exempel på serienummeretikett.

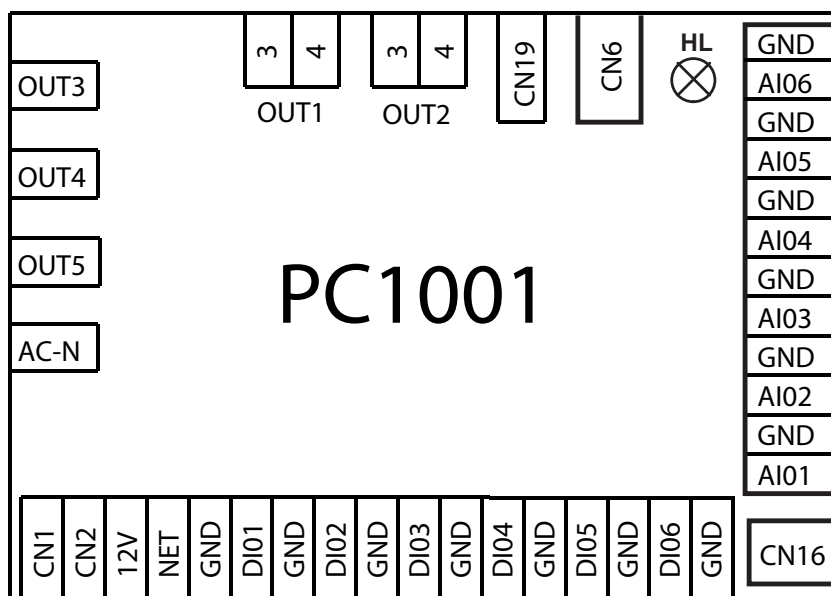
Vid felmeddelande, se nedan felkodstabell för möjlig orsak och förslag på åtgärd.

## Felkodtabell

Driftstörning	Felmeddelande	Orsak	Åtgärd
Givarfel inlopp	P01	Givare ej ansluten, kabelbrott eller kortslutning	Starta om enheten. Om felet kvarstår, kontakta återförsäljaren.
Givarfel utlopp	P02	Givare ej ansluten, kabelbrott eller kortslutning	Starta om enheten. Om felet kvarstår, kontakta återförsäljaren.
Givarfel utomhus	P04	Givare ej ansluten, kabelbrott eller kortslutning	Starta om enheten. Om felet kvarstår, kontakta återförsäljaren.
Givarfel förångare	P05	Givare ej ansluten, kabelbrott eller kortslutning	Starta om enheten. Om felet kvarstår, kontakta återförsäljaren.
Givarfel suggas	P07	Givare ej ansluten, kabelbrott eller kortslutning	Starta om enheten. Om felet kvarstår, kontakta återförsäljaren.
Givarfel hetgas	P81	Givare ej ansluten, kabelbrott eller kortslutning	Starta om enheten. Om felet kvarstår, kontakta återförsäljaren.
Hetgaslarm	P82	Kompressor överhettad.	Starta om enheten. Om felet kvarstår, kontakta återförsäljaren.
Högtryckspressostat	E01	Gasträck för högt.	Starta om enheten. Om felet kvarstår, kontakta återförsäljaren.
Lågtryckspressostat	E02	Gasträck för lågt.	Starta om enheten. Om felet kvarstår, kontakta återförsäljaren.
Flödesvakt	E03	Lågt flöde eller inget vatten i systemet	Kontrollera vattenflöde och justera eventuellt bypass.
För hög temp.skillnad mellan inlopp och utlopp	E06	Otillräckligt vattenflöde, 12 °C skillnad mellan inlopp och utlopp	Kontrollera vattenflöde och justera eventuellt bypass.
Kommunikationsfel	E08	Ingen kontakt med styrenhet	Starta om enheten. Om felet kvarstår, kontakta återförsäljaren.
Antifrys skydd steg 1 i värmeläge	E19	Inlopp under 4 °C och uteluft 0 °C eller kallare	Starta om enheten. Om felet kvarstår, kontakta återförsäljaren.
Antifrys skydd steg 2 i värmeläge	E29	Inlopp under 2 °C och uteluft 0 °C eller kallare	Starta om enheten. Om felet kvarstår, kontakta återförsäljaren.

## 5 Teknisk beskrivning

### Kopplingsförklaring PC1001

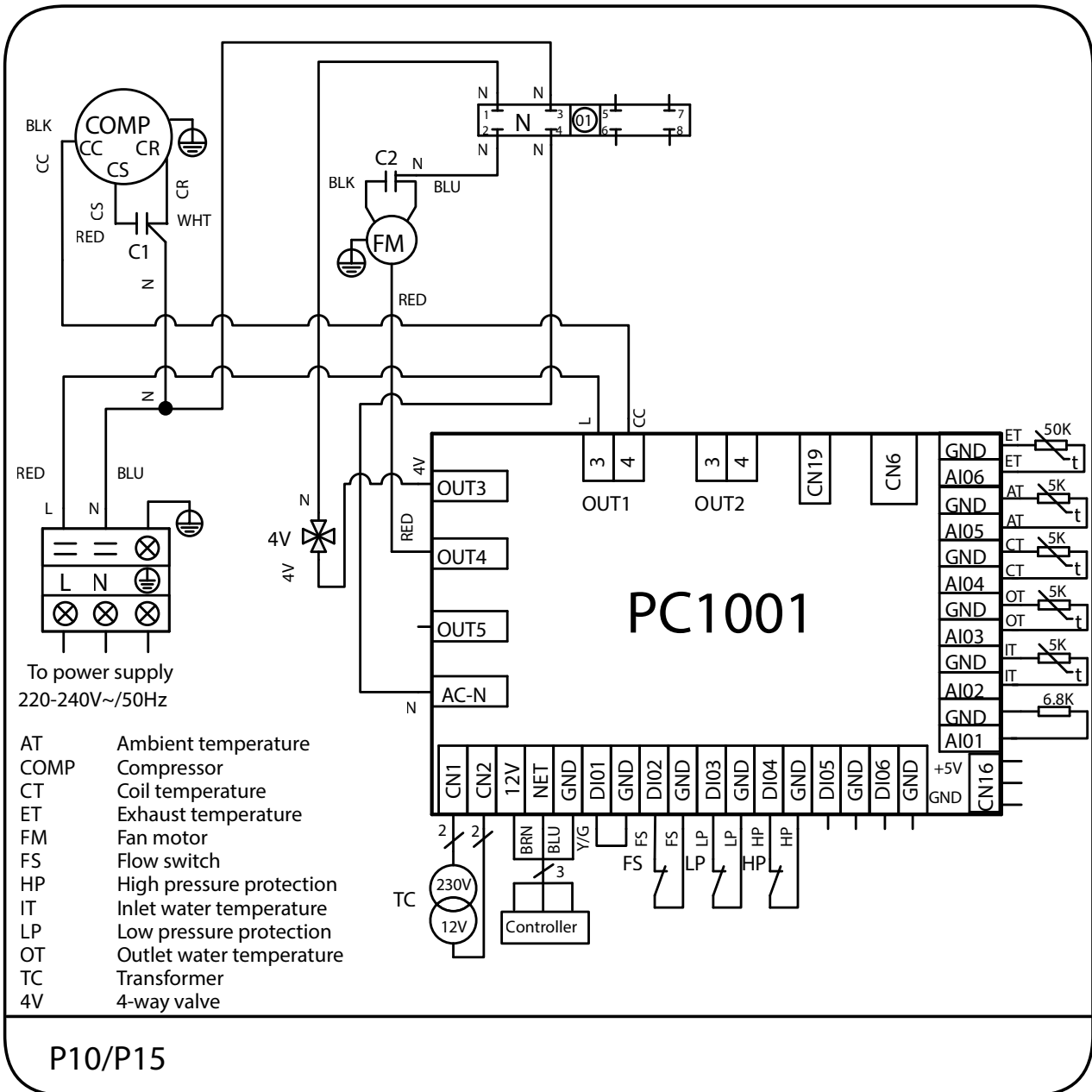


Nr.	Beteckning	Beskrivning
1	OUT1	Styrsignal till kompressorrelä (230 VAC)
2	OUT2	Styrsignal till cirkulationspump (230 VAC)
3	OUT3	Styrsignal till fyrvägsventil (230 VAC)
4	OUT4	Styrsignal till fläktmotor (230 VAC)
5	OUT5	Styrsignal - används ej (230 VAC)
6	AC-N	Nolledning (230 VAC)
7	CN1 / CN2	Matningsspänning (12 VAC)
8	NET/GND/12V	Displaykontroller
9	DI01/GND	Extern On/Off-switch (digital ingång)
10	DI02/GND	Flödesvakt (digital ingång)
11	DI03/GND	Lågtryckspressostatsignal (digital ingång)
12	DI04/GND	Högtryckspressostatsignal (digital ingång)
13	DI05/GND	Mode input (digital ingång)
14	DI06/GND	Sensoringång - används ej (digital ingång)
15	AI01/GND	Sensoringång - används ej (analog ingång)
16	AI02/GND	Ingående vattentemperatur (analog ingång)
17	AI03/GND	Utgående vattentemperatur (analog ingång)
18	AI04/GND	Förångarbatteriets temperatur (analog ingång)
19	AI05/GND	Utomhustemperatur (analog ingång)
20	AI06/GND	Sensoringång - används ej (analog ingång)



Elschema

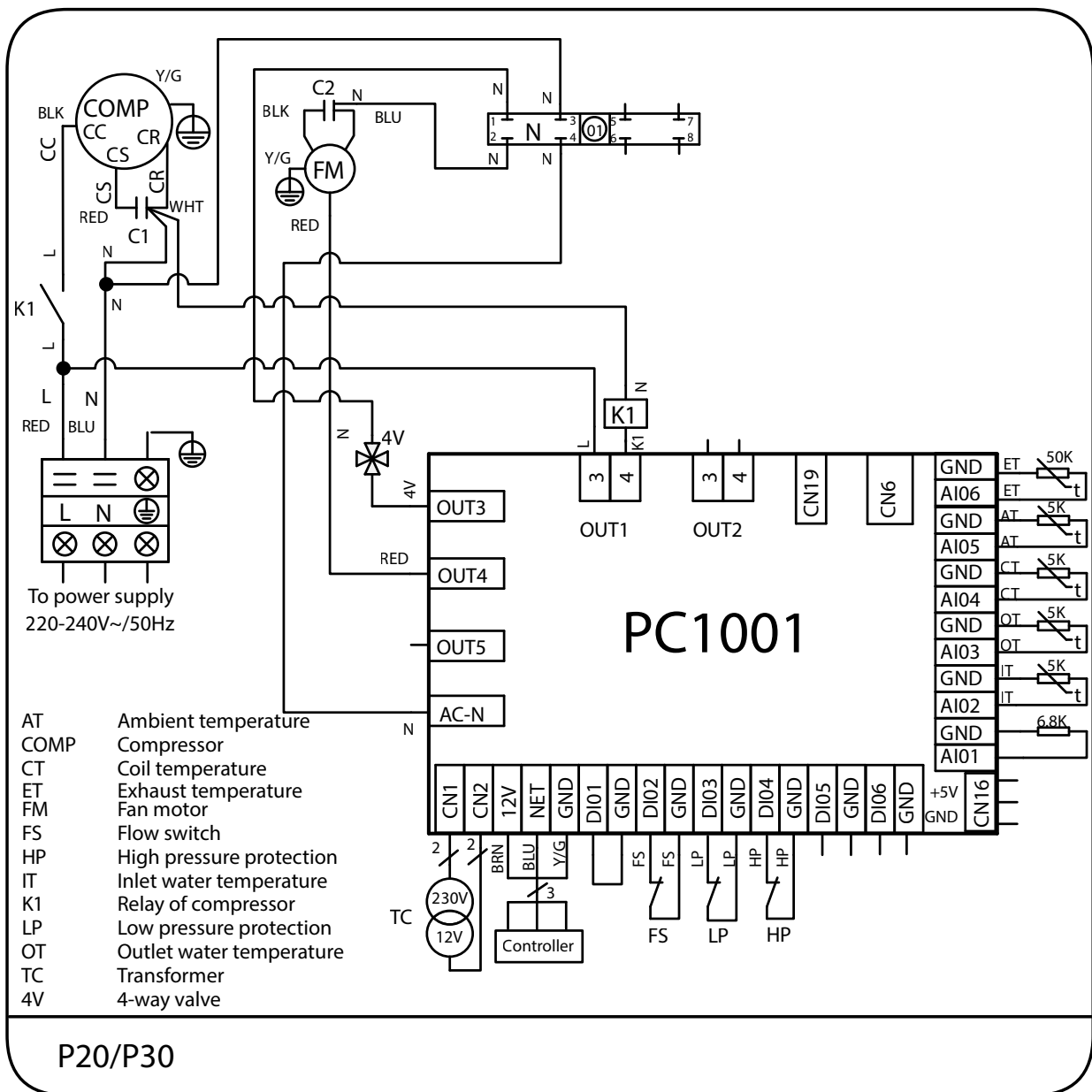
P10/P15



# Teknisk beskrivning

## Elschema

### P20/P30



## Tekniska data

Modell		P10	P15	P20	P30
Värmeeffekt <sup>1</sup>	kW	3,0	4,2	6,6	8,3
Uppvärmningskapacitet <sup>2</sup>	m <sup>3</sup>	5-15	10-35	30-45	40-60
Ineffekt	kW	0,73	0,97	1,47	1,94
Driftspänning	V~50Hz	230V 1N			
Driftström <sup>3</sup>	A	3,3	4,2	6,4	9,0
Säkringsstorlek, C-karaktär	A	10			16
Verkningsgrad, COP		4,1	4,3	4,5	4,3
Köldmediemängd (R32)	kg	0,27	0,4	0,53	0,58
Kompressor		Rotationskompressor			
Expansion		Kapillärrör			
Värmeväxlare		Titanvärmeväxlare			
Fläktmotor		Växelströmsmotor			
Kabinett		Grålackerat stålkabinett			
Ljudnivå (vid 1 m)	dB(A)	49	51	53	54
Vattenanslutning	mm	50 mm			
Nominellt vattenflöde	m <sup>3</sup> /h	1,5	2,3	3,0	4,5
Tryckfall vid nominellt flöde	bar	0,05	0,02	0,03	0,08
Pressostatbrytvärde HP	bar	44 (sluter igen vid 32 bar)			
Pressostatbrytvärde LP	bar	1,5 bar (sluter igen vid 3,0 bar)			
Höjd	mm	575	575	603	603
Bredd	mm	790	790	1000	1000
Djup	mm	341	341	403	403
Vikt	kg	33	37	53	59

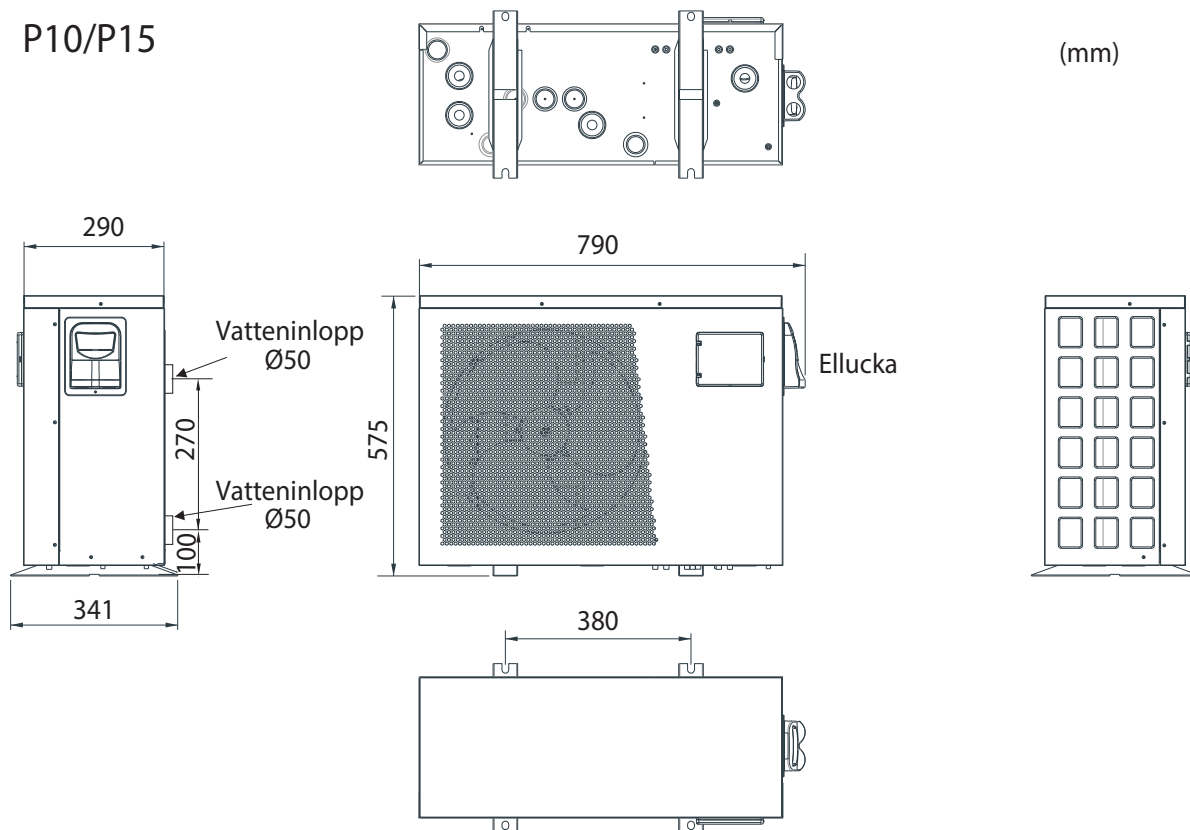
<sup>1</sup> Värmeeffekt och verkningsgrad är angivna vid en utomhustemperatur på 15 °C, relativ luftfuktighet på 70% och en pooltemperatur på 26 °C, enligt fransk standard NF 414.

<sup>2</sup> Uppvärmningskapaciteten ska ses som riktvärden för en isolerad pool med övertäckning nattetid. Modellerna är främst avsedda att användas under perioden maj - september, vilket är en normal poolsäsong.

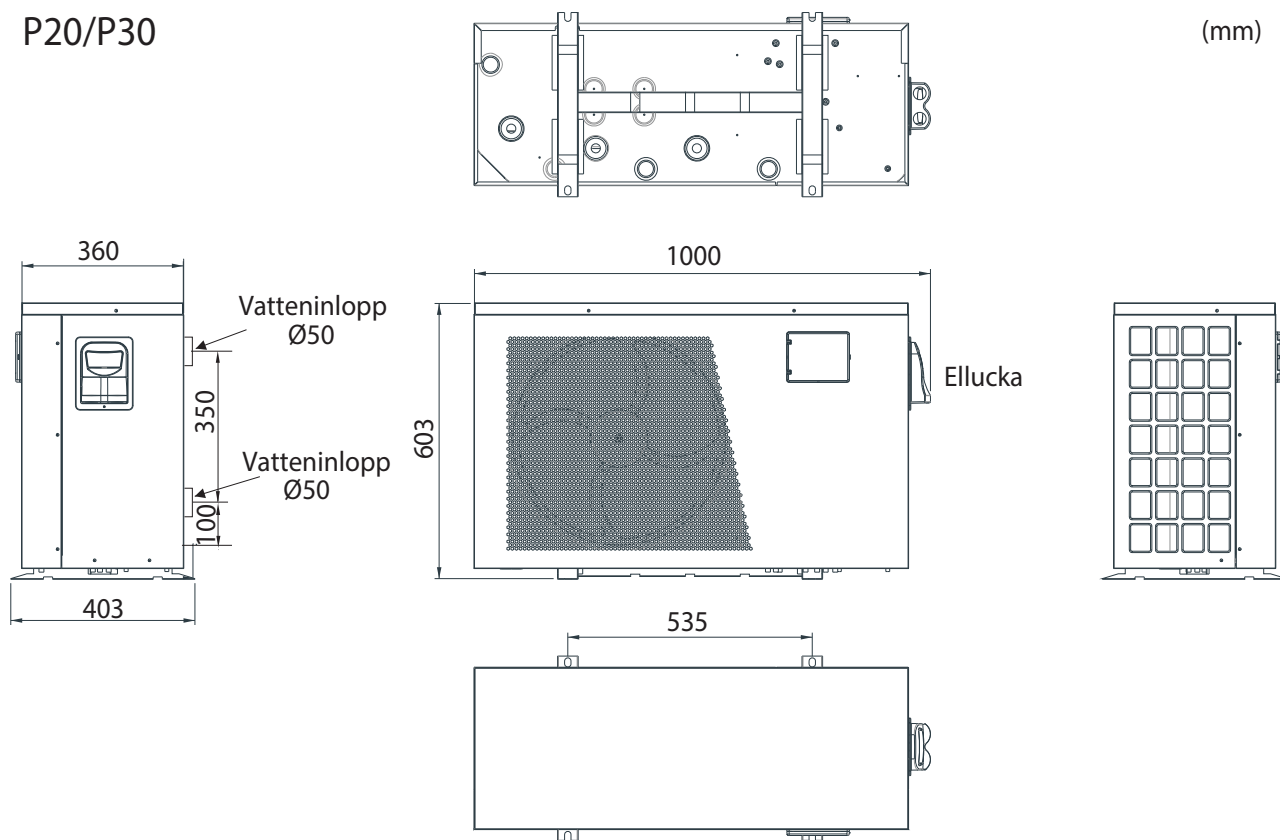
<sup>3</sup> Driftström är angiven vid en utomhustemperatur på 15 °C, relativ luftfuktighet på 70% och en pooltemperatur på 26 °C. Driftströmmen kan variera beroende på ovanstående förhållanden.

## Mått och anslutningar

### P10/P15



### P20/P30



DA

## Installations- og vedligeholdelsesvejledning

P10/P15/P20/P30

# Forord

---

Du har valgt en poolvarmepumpe fra Gullberg & Jansson. Vi håber, at den vil opfylde dine forventninger, og give dig mange års energieffektiv opvarmning.

I den foreliggende installations- og vedligeholdelsesvejledning kan du læse om, hvordan installation, drift, service og vedligeholdelse skal udføres for at sikre korrekt funktion. Det er derfor vigtigt, at manualen gennemlæses omhyggeligt inden start eller service af enheden. Gullberg & Jansson påtager sig intet ansvar for skader, der opstår som følge af forkert installation, forkert fejlsøgning eller forkert vedligeholdelse.

Med venlig hilsen,

Gullberg & Jansson

## VÆRD AT HUSKE PÅ

Udfyld oplysningerne herunder. De kan være gode at have ved hånden, hvis der sker noget.

Produkt:	
Installatør:	Telefon:
Serienummer:	
Installationsdato:	

## Generel information

<b>Produktbeskrivelse</b>	<b>24-25</b>
Funktionsprincip	24
Indgående dele og tilbehør	25
<b>Viktig information</b>	<b>25</b>
Transport og opbevaring	25
Installation	25
Anvendelse og drift	25
Vedligeholdelsesrutiner	25
Service og support	25
Øvrigt	25
<b>Checkliste for installation</b>	<b>26</b>
<b>Betingelser for garanti</b>	<b>26</b>
<b>Sikkerhedsforskrifter</b>	<b>26</b>

## Installation

<b>Principskitse</b>	<b>27</b>
<b>Placering af enheden</b>	<b>27-28</b>
Opstilling	27
Afstand til poolen	28
Afledning af kondensvand	28
<b>Rørtilslutning</b>	<b>28</b>
Bypasskobling	28
<b>Elektrisk installation</b>	<b>28</b>
<b>Opstart af enheden</b>	<b>29</b>

## Anvendelse og drift

<b>Beskrivelse af LED-kontrollen</b>	<b>30-33</b>
Start/stop af poolvarmepumpen	30
Indstil den ønskede temperatur	30
Kontrollér udgående vandtemperatur	31
Avanceret parameterindstilling	32
Parametertabel	33
Sensorværdier	33

## Vedligeholdelse, service og fejlsøgning

<b>Vinterdræning</b>	<b>34</b>
<b>Vedligeholdelse</b>	<b>34</b>
<b>Fejlsøgning</b>	<b>34-35</b>
Fejlsøgningsskema	34
Fejlkodetabel	35

## Teknisk beskrivelse

<b>Koblingsbeskrivelse PC1001</b>	<b>36</b>
<b>El-diagram</b>	<b>37-38</b>
P10/P15	37
P20/P30	38
<b>Tekniske data</b>	<b>39</b>
<b>Mål og tilslutninger</b>	<b>40</b>

# 1 Generel information

I dette kapitel gives baggrundsinformationer om de poolvarmepumper, der er omfattet af den foreliggende installations- og vedligeholdelsesvejledning. Her præsenteres også særligt vigtige informationer, garantibetingelser og sikkerhedsforskrifter. Dette kapitel henvender sig til såvel brugeren som installatøren.

## Produktbeskrivelse

Poolvarmepumpemodellerne P10/P15/P20/P30 er en serie specielt udviklede luft/vandvarmepumper beregnet til energieffektiv opvarmning af swimmingpools. Modellerne er udviklet og designet til det nordiske klima af Gullberg & Jansson. Poolvarmepumperne er konstrueret til at arbejde med god virkningsgrad og lavt støjniveau.

Alle modeller har:

- Titaniumvarmevekslere, som er resistente over for klor- og saltvand
- Miljøvenligt og effektivt kølemedie (R32)
- Grålakeret stål kabinet
- Digital LED-kontrol
- Temperaturstyret afrimning for forlænget poolsæson
- Flowvagt for sikker drift og unionkoblinger for enkel installation

## Funktionsprincip

Poolvarmepumperne anvendes primært til opvarmning, men kan også anvendes til køling. Modellerne styres af en flowvagt, og for at den skal kunne fungere, skal poolens cirkulationspumpe være i gang.

Poolvarmepumpen arbejder mest energieffektivt med små forskelle i temperaturen mellem ind- og udløb. 1–2 graders forskel mellem ind- og udløb anbefales. Vandflowet reguleres af en bypasskobling. Læs mere om bypasskobling i afsnit 2 – Installation.

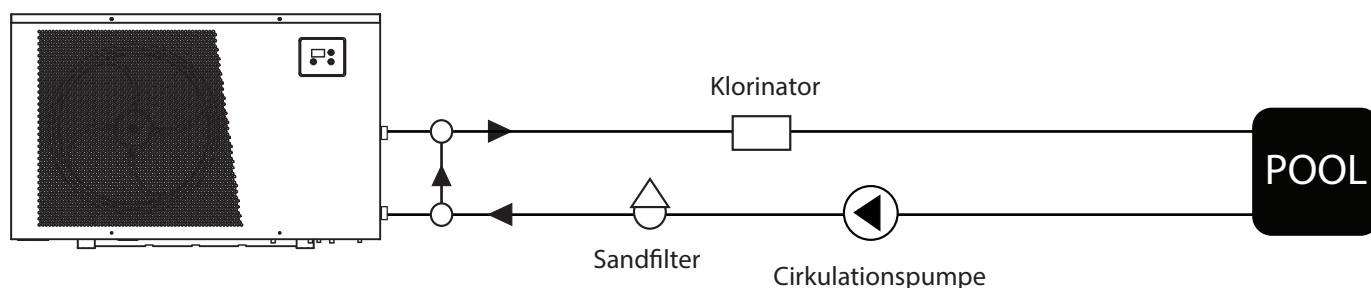
Alle modeller er udviklet med henblik på en god virkningsgrad i nordisk klima. Det er imidlertid vigtigt, at man er klar over, at virkningsgraden er afhængig af den omgivende udendørstemperatur samt poolvandets temperatur. Man kan opleve, at varmepumpen har forskellig effektivitet på forskellige årstider afhængigt af de ydre forudsætninger. Ved sæsonstart, når vandet er koldt i

poolen, behøver poolvarmepumpen arbejde kontinuerligt i længere tid for at opnå den rette temperatur i poolen. Når poolvandet har nået den ønskede temperatur, stopper poolvarmepumpen automatisk og starter igen efter behov. Det er altid økonomisk at overdække poolen, når den ikke anvendes – specielt om natten. Ca. 60–70 % af varmen forsvinder fra poolens vandoverflade. En overdækning reducerer også poolvarmepumpens driftstid.

Poolvarmepumpen skal altid installeres udendørs, da den henter sin energi fra den omgivende luft. Den skal være godt ventileret og må ikke lukkes inde eller på anden måde afskærmes, så luftcirkulationen vanskeliggøres. Cirkulation af luften mellem ind sugning og udblæsning, forringer virkningsgraden. Undgå installation i nærheden af følsomme vægge som fx soveværelsesvægge, og tag hensyn til eventuelle lokale bestemmelser for installation af varmepumper.

Der kan dannes rim eller is på varmepumpens fordamper. Dette er helt normalt. En automatisk afrimningscyklus starter da for at smelte isen væk. Efter afrimningscyklussen starter poolvarmepumpen sit normale program og fortsætter med at opvarme poolen.

Modellerne er primært beregnet til poolopvarmning i perioden maj – september, hvilket må anses for at være den normale poolsæson. Poolvarmepumpens normale arbejdsområde er mellem 5 og 40 °C udendørstemperatur samt mellem 15 og 40 °C vandtemperatur. Det er muligt at anvende modellerne i en forlænget sæson, da poolvarmepumperne fortsætter med at køre, også ved lave udendørstemperaturer. Det er i så fald vigtigt at huske på, at en justering af de fabriksindstillede afsningsparametre muligvis skal foretages, at en varmeslange muligvis skal monteres samt at den virkelige udgangseffekt synker med den lavere udendørstemperatur. Man skal endvidere være opmærksom på, at frostskaadede varmevekslere ikke er omfattet af garantien. Beslutning om vinterdrift er slutbrugers ansvar.



Principskitse for installation af P-serien



## Indgående dele og tilbehør

1. Hovedenhed
2. Installationstilbehør
  - Installationsanvisning
  - Unionkoblinger
  - Dæmpende gummiklodser
  - Vinteroverdækning



**Installationsmaterialerne ligger udenfor poolvarmepumpen. Bemærk, at rør til installation samt bypasskobling anskaffes af poolmontøren.**

## Viktig information

### Transport og opbevaring

De omtalte modeller skal transporteres stående. Grunden hertil er, at ophængningen inde i kompressoren kan tage skade, hvis enheden lægges ned. Hvis varmepumpen skal vippe i forbindelse med installation eller tømning, bør dette ske forsigtigt og i så kort tid som muligt.

Originalemballagen er beregnet til brug under transport for at mindske risikoen for transportskader.

Fjern emballagen og kontrollér inden monteringen af varmepumpen, at denne ikke er blevet beskadiget under transporten. Anmeld eventuelle transportskader til speditøren direkte ved modtagelsen.

### Installation

Poolvarmepumpen skal installeres af en kvalificeret installatør og placeres udendørs. Enheden skal stå stabilt, lige og hævet fra underlaget. Sørg for stabilt og plant underlag fx stativ på jorden, havefliser, betonfundament, leca-blok eller tilsvarende. Bemærk, at træpaller, som poolvarmepumpen står på ved levering, skal fjernes ved installationen.

Ved placeringen skal der tages hensyn til lydspredningen. Placeringen af enheden skal ske, så lyden fra kompressoren og blæseren forstyrrer omgivelserne så lidt som muligt.

Ved afisning og drift kan større mængder smelte- og kondensvand udledes. Der er derfor vigtigt, at der sørges for god dræning og bortledning.

Enhederne skal stå frit, så luften ikke hindres i at passere fordampere. Undgå placering, som medfører recirkulation af kold luft, eftersom det påvirker poolvarmepumpens effekt.

## Anvendelse og drift

Parametrene på displayet er fabriksindstillede og skal normalt ikke justeres. Temperaturen er indstillet på 27 °C. Hvis man vil øge temperaturen, skal man i så fald kontrollere, at ens ønsker om en højere temperatur i øvrigt ikke er i strid med eventuelle garantier på selve poolen.

## Vedligeholdelsesrutiner

Det er vigtigt at dræne poolvarmepumpen for vand i forbindelse med vinterlukning af swimmingpoolen. Bemærk, at materialegarantien ikke omfatter frostskeer pga. manglende vedligeholdelse eller forkert håndtering. Ved dræning kan varmeveksleren også spules igennem for at fjerne eventuelle aflejringer. Læs mere om dræning i afsnit 4 – Vedligeholdelse, service og fejlsøgning.

Sørg med regelmæssige mellemrum for kontrollere, at indsugningsgitteret ikke er blokeret af løv, sne eller andet. Endvidere skal det under koldere vejrforhold kontrolleres, at der ikke er opbygget for meget rim eller is under enheden. Læs mere om vedligeholdelse i afsnit 4 – Vedligeholdelse, service og fejlsøgning.

Ved behov kan kabinettet rengøres med en fugtet klud. Udvis forsigtighed så enheden ikke bliver ridset. For maksimal overfladebestandighed anbefales det, at overfladen voksbehandles mindst en gang om året.

## Service og support

Poolvarmepumperne er konstrueret for pålidelig drift og lang levetid. Hvis der opstår en fejl, skal du altid kontakte den installatør, der har udført installationen. Hvis installatøren da vurderer, at det handler om en materiale- eller fabriksfejl, vil denne kontakte os med henblik på kontrol og afhjælpning af skaden. Angiv altid produktets serienummer. Nummeret findes under typeskiltet på kortsiden af enheden. En grundlæggende fejlsøgningsguide findes i afsnit 4 – Vedligeholdelse, service og fejlsøgning.

## Øvrigt

Enheden må kun repareres af en kvalificeret installatør eller på et autoriseret værksted. Ved reparation skal der anvendes originale reservede.

Man kan godt kombinere solfangere og poolvarmepumpe. Det er dog vigtigt at undgå at koble varmt solfangervand direkte til poolvarmepumpen. Hvis solfangervandet bliver alt for varmt, risikerer du at ødelægge varmepumpen.

## Checkliste for installation

Følgende checkliste giver en generel beskrivelse af, hvordan installationen skal foretages.

- ☑ Installér poolvarmepumpen på et fast og vandret underlag. Sørg for gode afløbsmuligheder og tilstrækkelig luftindsugning.
- ☑ Åbn servicelemmen og tag det medfølgende installationstilbehør ud. Kontrollér, at samtlige tilbehørsdele er med.
- ☑ Montér poolvarmepumpen med bypass i serie efter sandfilteret. Vær omhyggelig med at montere ind- og udløb korrekt.
- ☑ Tilslut el.
- ☑ Kontrollér indstillingerne via displayet og foretag om nødvendigt ændringer.
- ☑ Sæt i gang. Vær omhyggelig med at sørge for tilstrækkelig cirkulation før opstart.
- ☑ Justér flowet til poolvarmepumpen til 1–2 graders forskel mellem ind- og udløbstemperatur.

Læs mere om installationen i afsnit 2.

## Betingelser for garanti

Poolvarmepumpen skal transporteres, opbevares, installeres og anvendes i overensstemmelse med manualens forskrifter.

Reparation skal foretages af kvalificeret installatør eller på autoriseret værksted. Der skal anvendes originale dele ved reparation.

Hvis ovenstående betingelser overtrædes, bortfalder garantien. For mere udførlige garantibetingelser henvises til [www.gullbergjansson.se](http://www.gullbergjansson.se).

## Sikkerhedsforskrifter

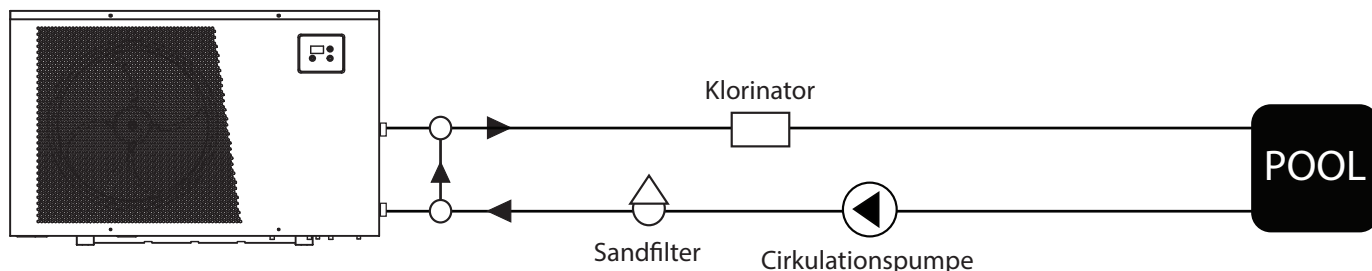
Følgende sikkerhedsforskrifter er særligt vigtige at følge ved håndtering, installation og anvendelse af poolvarmepumpen:

- Indgreb i poolvarmepumpens el- og kølesystem må kun udføres af autoriserede personer.
- Afbryd altid strømforsyningen før indgreb i systemet.

## 2 Installation

I dette kapitel gives en omfattende installationsbeskrivelse. Dette kapitel henvender sig primært til installatøren, men kan også læses af slutbrugeren for at opnå en øget forståelse.

### Principskitse



Se mærkater på enheden inden tilslutning af ind- og udløb foretages

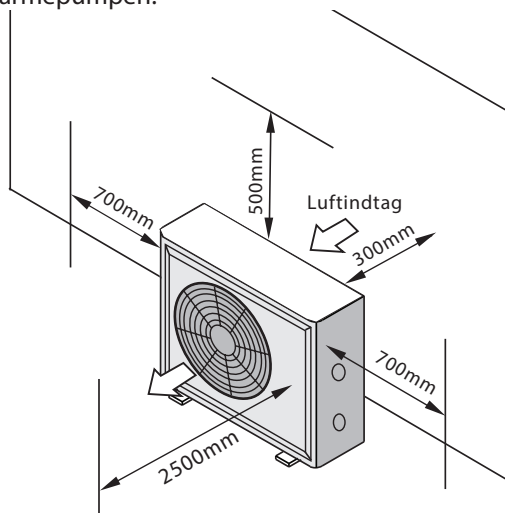
### Placering af enheden

Hvis poolvarmepumpen skal fungere perfekt, skal følgende forudsætninger opfyldes:

- Tilstrækkelig lufttilførsel
- Tilstrækkelig vandcirkulation
- Korrekt el-installation

Poolvarmepumpen kan i princippet placeres hvor som helst udendørs. Poolvarmepumpen bør imidlertid ikke placeres, så indsugnings- og udblæsningsluftens frie flow bliver begrænset (se nedenstående billede). Overbygning med tag er ikke nødvendigt. Hvis du alligevel vil indbygge din poolvarmepumpe, tænk da på, at udblæsningsluften skal kunne slippe ordentligt ud! Dette gælder specielt de lodrette modeller.

Se illustration nedenfor for passende placering af poolvarmepumpen.



Placering af vandret model

### Opstilling

Poolvarmepumpen skal placeres på et fast, vandret underlag og bør ikke opstilles lige op ad eller monteres med holdere på følsomme vægge af let konstruktion. Placeringen skal foretages, så lyden fra kompressoren og blæseren forstyrrer omgivelserne så lidt som muligt.

Enheden skal stå stabilt, lige og hævet fra underlaget. Sørg for stabilt og plant underlag fx stativ på jorden, havefliser, betonfundament, leca-blok eller tilsvarende. Bemærk, at træpaller, som poolvarmepumpen står på ved levering, skal fjernes ved installationen.

Ved afrimning og drift afgives der større mængder smelte- og kondensvand, hvilket er helt normalt. Det er derfor vigtigt at sørge for god dræning og vandaflledning. Ved drift kan der dannes op til 10 liter kondensvand.

Enheden skal placeres sådan, at lufttilførslen til fordamperbatteriet er tilstrækkelig. Ellers risikerer man nedsat effekt og virkningsgrad.

# Installation

## Afstand til poolen

Normalt installeres poolvarmepumpen i tilslutning til poolens filterenhed for at minimere rørtrækningen.

## Afledning af kondensvand

I fordamperen køles udendørsluften med ca. 5–10 °C. Vanddamp vil da blive kondenseret på lamellerne på fordamperbatteriet. Hvis luftfugtigheden er høj, kan det blive til adskillige liter vand i timen. Der findes derfor flere drænhuller i bundpladen, så vandet kan løbe fra. Det er vigtigt at huske på at placere enheden, så kondensvandet kan afledes på en hensigtsmæssig måde.



**Vær opmærksom på,  
at kondensvandet  
ikke er en vandlækage!**

## Rørtilslutning

Poolvarmepumpen sluttes til poolens cirkulationssystem ved hjælp af de medfølgende 50 mm unionkoblinger. Skruetilslutningen til varmeveksleren skal tilspændes manuelt.

Der bør monteres en bypasskobling for nemmere at kunne indstille korrekt delflow til poolvarmepumpen samt for at gøre det lettere ved service.

## Bypasskobling

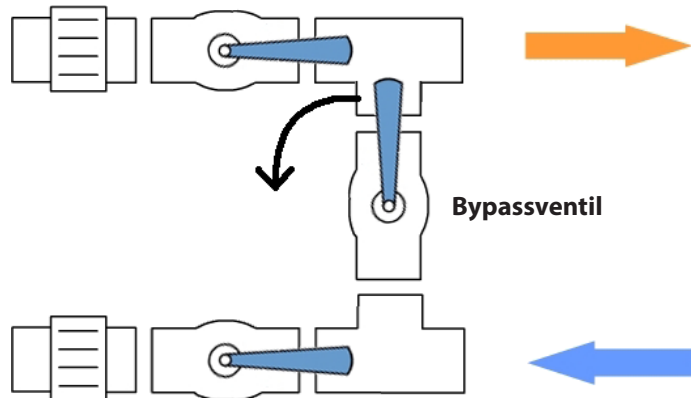
Vi anbefaler, at der monteres en bypasskobling til samtlige installationer for at kunne regulere korrekt delflow til poolvarmepumpen.

### Justering af bypass

Korrekt justering af bypass kan gøres på forskellige måder. En af de lettere måder kan man sammenfatte på denne måde:

1. Inden justering af bypass udføres, kontrolleres det først, at poolens filtersystem er rengjort for maksimalt flow.
2. Lad alle ventiler være åbne.
3. Kontrollér ind- og udløbstemperaturerne, parameter A og b på displayet. Se afsnit 3.
4. Hvis forskellen er mere end 2 grader, så luk gradvis bypassventilen, til forskellen ligger mellem 1 og 2 grader.

Hvis displayet viser E03, betyder det, at flowet gennem poolvarmepumpen er for lavt. Så skal bypassventilen lukkes for at øge flowet gennem poolvarmepumpen.



Åbn først alle ventiler for nemmere at kunne justere bypassventilen.

## Elektrisk installation

El-tilslutningen foretages i poolvarmepumpens koblingsboks, der findes på kortsiden. Der skal være tilsluttet en sikkerhedsafbryder, som er synligt placeret ved enheden. Sikkerhedsafbryderen beskytter mod utilsigtet start ved fx service på enheden. Selv om varmeveksleren er elektrisk isoleret fra resten af systemet og adskiller poolvandet fra elektriciteten, skal enheden sluttes til jord for at opnå tilstrækkelig kortslutningssikring.

Se el-diagrammet i afsnit 5 for yderligere oplysninger om den elektriske tilslutning.

## Opstart af enheden

Følgende procedure bør anvendes ved opstart af poolvarmepumpen for første gang:

1. Start poolens cirkulationspumpe. Kontrollér for eventuel lækage, samt at der er flow til og fra poolen.
2. Tilslut forsyningsspændingen til poolvarmepumpen og kontrollér driftsindstillingerne via displayet.
3. Hold Til/Fra-knappen på displayet inde i cirka et sekund. Enheden skal derefter starte efter nogle sekunder.
4. Kontrollér efter nogle minutter, at udblæsningsluften er koldere end udendørstemperaturen (5–10 °C).
5. Stop poolens cirkulationspumpe og kontrollér, at poolvarmepumpen stopper automatisk og viser E03.
6. Lad systemet køre døgnet rundt, til den ønskede temperatur er opnået. Poolvarmepumpen stopper først, når den har oversteget den ønskede temperatur med 1°. Poolvarmepumpen starter derefter igen, når temperaturen i poolen understiger den ønskede temperatur med 1°.

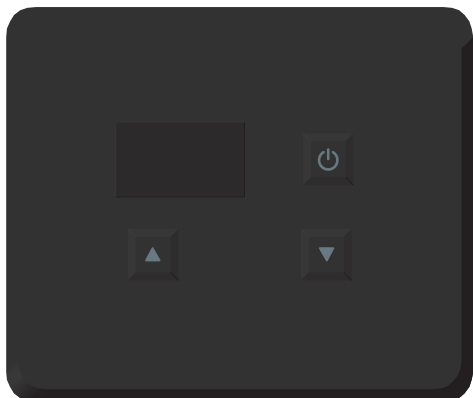
**Flowvagt:** Poolvarmepumpen er udstyret med en flowvagt, som hindrer start ved utilstrækkeligt vandflow.

**Tidsforsinkelse:** Kompressoren starter efter en forsinkelse på ca. 1 minut for at hindre gentagne starter og heraf følgende slitage på kompressoren. Også en kort strømafbrudelse aktiverer startforsinkelsen på 1 minut.

## 3 Anvendelse og drift

### Beskrivelse af LED-kontrollen

Nedenstående følger en beskrivelse af LED-displayet.



Tryk på Til/Fra-knappen og hold den inde i 1 sekund for at starte eller slukke for enheden.

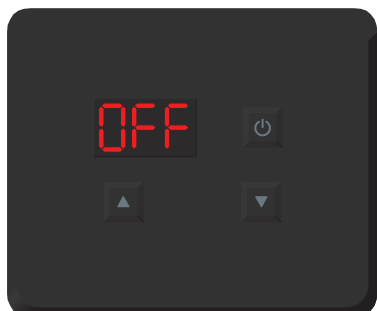
Tastaturlås: For at slå tastaturlås til og fra holdes on/off knappen inde i 10 sekunder.

Tryk på ▲ ▼ for at indstille den ønskede pooltemperatur.

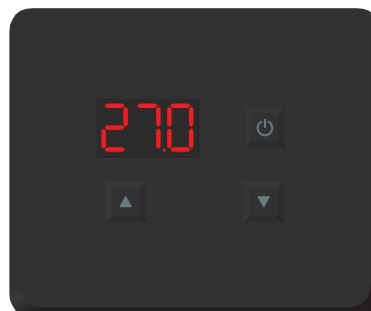
### Start/stop af poolvarmepumpen

Tryk på Til/Fra-knappen i et sekund og slip igen for at starte poolvarmepumpen.

Tryk på Til/Fra-knappen i et sekund og slip igen for at stoppe poolvarmepumpen.



Når poolvarmepumpen er i hvilestilling, viser displayet OFF.

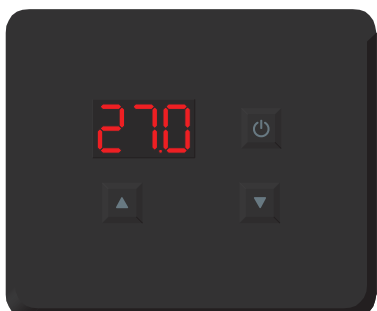


Når poolvarmepumpen er i drift, viser displayet indgående vandtemperatur.

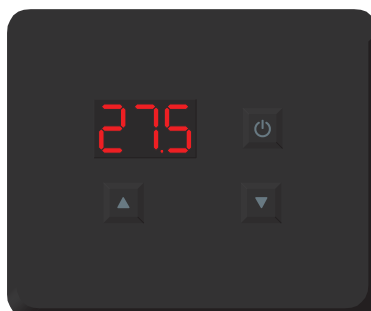
### Indstil den ønskede temperatur

For at indstille den ønskede temperatur trykker man gentagne gange på piletasterne. Ved første tryk vises den nuværende ønskede temperatur blinkende, og for hvert tryk

ændres værdien 0,1 grader. For at gemme den ny indstilling venter man 5 sekunder, hvorefter skærmen vender tilbage til at vise den aktuelle indgående temperatur eller OFF.



Efter et tryk på en af piletasterne vises den ønskede temperatur blinkende.



Ved gentagne tryk på piletasterne ændres den ønskede temperatur.

## Kontrollér udgående vandtemperatur

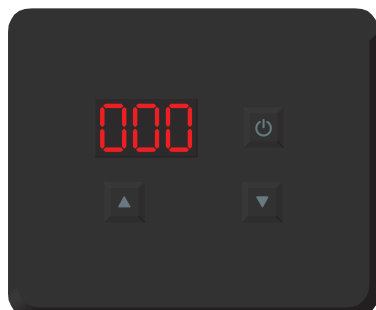
For at kontrollere den udgående vandtemperatur holder man pil op-tasten inde i 2 sekunder og slipper den igen. Så vises den udgående vandtemperatur i 10 sekunder.



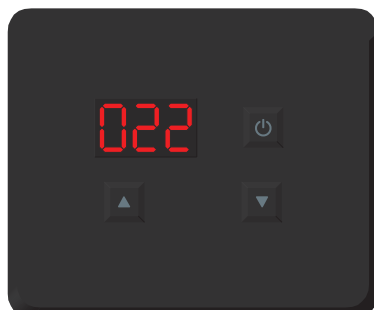
*Når pil op har været trykket ind i 2 sekunder, vises den udgående vandtemperatur.*

## Avanceret parameterindstilling

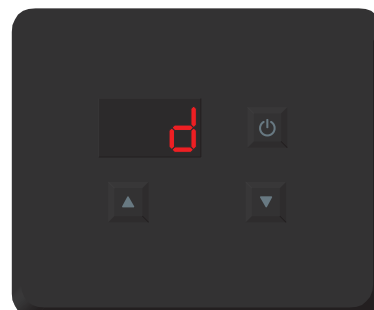
For at indstille avancerede indstillinger vedrørende afrimningsfunktionen samt for at kontrollere sensorværdien findes der en skjult menu. Se nedenfor hvordan man ændrer parameterindstilling samt efterfølgende parametertabel med beskrivelse og fabriksværdier for hver enkelt parameter.



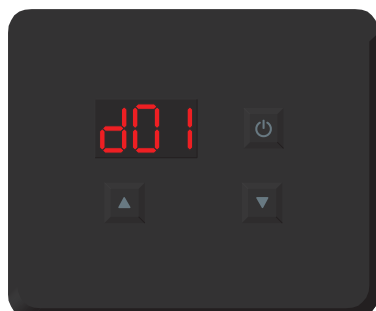
Efter at pil op og pil ned har været trykket ind i ti sekunder, vises koden 000.



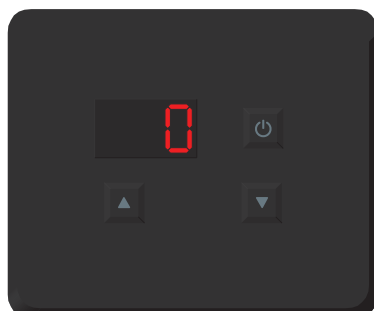
Justér koden 000 til 022 ved hjælp af piletasterne, vent derefter et par sekunder.



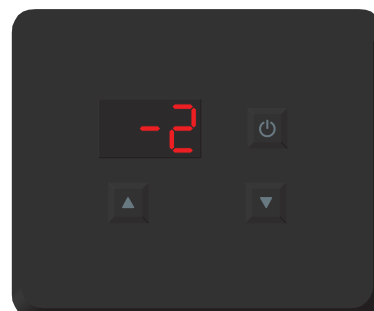
Efter et par sekunder vises kategori d. Vælg den ønskede kategori ved hjælp af piletasterne.



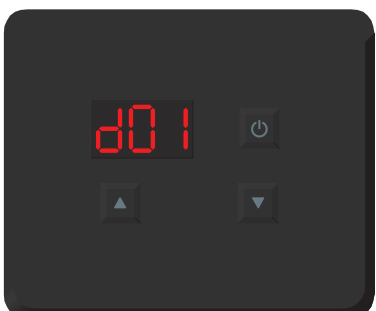
Indtryk pil op og ned i et par sekunder for at gå ind i den valgte kategori. Vælg den ønskede kategori ved hjælp af piletasterne.



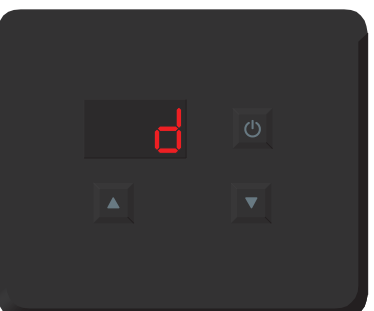
Indtryk pil op og ned i et par sekunder for at få vist indstillet/aktuel værdi for den valgte parameter/sensor.



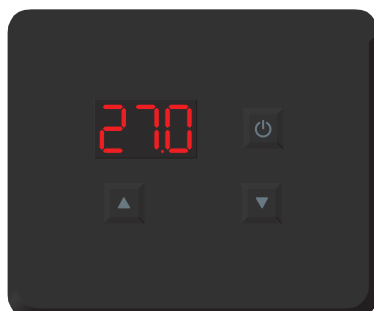
Justér den indstillede værdi ved hjælp af piletasterne. Aktuelle sensorværdier kan ikke ændres.



Gem den indstillede værdi ved at vente nogle sekunder, derved bakkes til listen med parametre.



Træd en trin mer ud af menuen ved at trykke på Til/Fra-knappen.



Vend tilbage til den aktuelle indløbstemperatur ved at trykke endnu en gang på Til/Fra-knappen.



**Parametertabel**

Kategori	Parameter	Beskrivelse	Interval	Fabriksværdi
d	d01	Fordampertemperatur for start af afrimningssekvens	-30-5,0 °C	0 °C
	d02	Fordampertemperatur for stop af afrimningssekvens	0-30 °C	13 °C
	d03	Mindste tidsforsinkelse mellem to afrimningssekvenser	30-90 min	45 min
	d04	Maksimalt tidsforbrug for en afrimningssekvens	1-20 min	8 min
r	r03	Nominel værdi i varmeindstilling	15-40 °C	27 °C

**Sensorværdier**

Kategori	Parameter	Beskrivelse	Interval
O	O01	Kompressorudgang (On=Til, Off=Fra)	On/Off
	O02	Pumpeudgang (On=Til, Off=Fra)	On/Off
	O03	Firevejs-ventiludgang (On=Til, Off=Fra)	On/Off
t	t02	Indløbstemperatur	-30-99 °C
	t04	Fordampertemperatur	-30-99 °C
	t05	Udendørstemperatur	-30-99 °C
	t06	Varmgastemperatur	-15-140 °C

## 4 Vedligeholdelse, service og fejlsøgning

### Vinterdræning

Det er meget vigtigt at huske at vinterdræne varmepumpen inden vinteren! Garantien gælder ikke frostsprængte titanvarmevekslere! Dræningen udføres nemt ved at rørtilslutningerne til ind- og udløbsrørene løsnes og skrues af. Kontrollér derefter, at alt vand er løbet ud. I forbindelse med vinterdræningen er det en god idé at rengøre varmeveksleren.



**Opstår der den mindste tvivl i forbindelse med vinterdræningen kontaktes forhandleren! Frostsprængte varmevekslere som følge af glemt vinterdræning er ikke omfattet af garantien!**

### Vedligeholdelse

- ☑ Rens poolfilteret regelmæssigt for at bevare tilstrækkelig cirkulation.
- ☑ Kontrollér med regelmæssige mellemrum, at området omkring enheden fortsat har gode afløbsmuligheder og god ventilation.
- ☑ Rengøring af varmeveksleren giver god funktion og fremmer energibesparelsen. Dette gøres nemmest i forbindelse med vinterdræningen. Skyl varmeveksleren igennem med f.eks. en haveslange og tøm den helt.

### Fejlsøgningssskema

Driftsproblem	Årsag	Afhjælpning
Indstillet pooltemperatur nås ikke.	<ol style="list-style-type: none"><li>1. Varmepumpen står på standby.</li><li>2. Varmepumpen står på køleindstilling.</li><li>3. Varmepumpen er for lille til poolen.</li><li>4. Udendørstemperaturen er for lav.</li><li>5. Poolens isolering er ikke tilstrækkelig.</li></ol>	<ol style="list-style-type: none"><li>1. Tryk på ON/OFF-knappen.</li><li>2. Skift driftsfunktion til varmeindstilling iht. afsnit 3.</li><li>3. Der er behov for større varmepumpe.</li><li>4. Sæsonen er ovre. Der er behov for større varmepumpe.</li><li>5. Overdækning kræves.</li></ol>
Varmepumpen iser til.	<ol style="list-style-type: none"><li>1. Pooltemperaturen lavere end 15 °C.</li><li>2. Usædvanligt høj luftfugtighed.</li><li>3. Udendørstemperaturen lavere end 5 °C.</li></ol>	Omstil parametre for afisning til højre stoptemp. og/eller længere afisningsperiode. Ved behov køres i køleindstilling for at smelte isen. Se afsnit 3.
Flowvagten giver alarm E03.	Flowet er for lavt.	<ol style="list-style-type: none"><li>1. Kontrollér, om rensenheden kører.</li><li>2. Kontrollér sandfilteret – kontraspul ved behov.</li><li>3. Kontrollér bypassindstillingen.</li></ol>

På denne måde mindskes risikoen for at der sidder kloraflejringer tilbage.

- ☑ Tilse kontinuerligt, at fordamperbatteriet er helt og rent. Rengør gerne med pensel/blød børste og støvsuger – ikke højtrykssprøjte. En kontinuerlig vedligeholdelse sikrer maksimal virkningsgrad.
- ☑ Ved behov kan kabinettet rengøres med en fugtet klud. Udvis forsigtighed, så enheden ikke bliver ridset. For maksimal overfladebestandighed anbefales det, at overfladen voksbehandles mindst en gang om året.
- ☑ Før vinteren: dræn og læg medfølgende vinteroverdækning over!

### Fejlsøgning

Hvis der opstår en fejl, skal du i første omgang kontakte den forhandler, som produktet er købt hos. Angiv altid produktets serienummer, se nedenfor. Almindelige spørgsmål og svar findes også på hjemmesiden [www.gullbergjansson.se](http://www.gullbergjansson.se).

**P20**

10040001 0000002828



B051806270010

Se ovenstående eksempel på serienummeretiket.

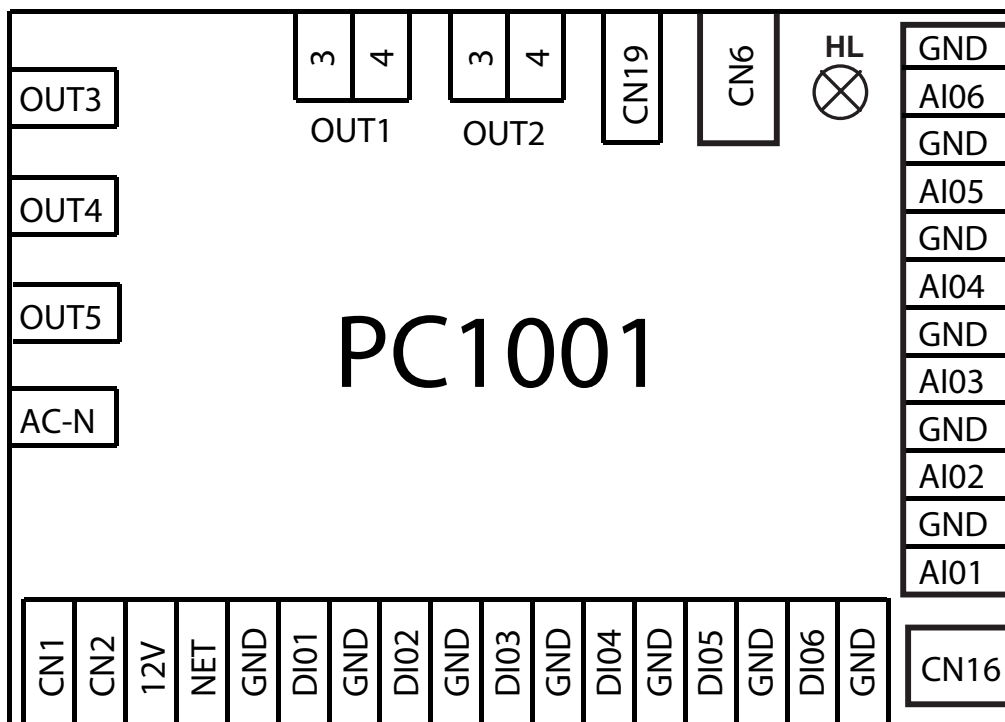
Ved fejlmeddelelse, se nedenstående fejkodetabel for mulig årsag og forslag til afhjælpning.

## Fejlkodetabel

Driftsforstyrrelse	Fejlmeddelelse	Årsag	Afhjælpning
Sensorfejl indløb	P01	Sensor ikke tilsluttet, kabelbrud eller kortslutning	Start enheden om. Kontakt forhandleren, hvis fejlen vedvarer.
Sensorfejl udløb	P02	Sensor ikke tilsluttet, kabelbrud eller kortslutning	Start enheden om. Kontakt forhandleren, hvis fejlen vedvarer.
Sensorfejl udendørs	P04	Sensor ikke tilsluttet, kabelbrud eller kortslutning	Start enheden om. Kontakt forhandleren, hvis fejlen vedvarer.
Sensorfejl fordamper	P05	Sensor ikke tilsluttet, kabelbrud eller kortslutning	Start enheden om. Kontakt forhandleren, hvis fejlen vedvarer.
Sensorfejl sugegas	P07	Sensor ikke tilsluttet, kabelbrud eller kortslutning	Start enheden om. Kontakt forhandleren, hvis fejlen vedvarer.
Sensorfejl varmgas	P81	Sensor ikke tilsluttet, kabelbrud eller kortslutning	Start enheden om. Kontakt forhandleren, hvis fejlen vedvarer.
Varmgasalarm	P82	Kompressor overophedet.	Start enheden om. Kontakt forhandleren, hvis fejlen vedvarer.
Højtrykspresostat	E01	Gastryk for højt.	Start enheden om. Kontakt forhandleren, hvis fejlen vedvarer.
Lavtrykspresostat	E02	Gastryk for lavt.	Start enheden om. Kontakt forhandleren, hvis fejlen vedvarer.
Flowvagt	E03	Lavt flow eller intet vand i systemet	Kontrollér vandflow og justér eventuelt bypass.
For høj temp.forskel mellem indløb og udløb	E06	Utilstrækkeligt vandflow 12 °C forskel mellem indløb og udløb	Kontrollér vandflow og justér eventuelt bypass.
Kommunikationsfejl	E08	Ingen kontakt med styreenhed	Start enheden om. Kontakt forhandleren, hvis fejlen vedvarer.
Frostsikring trin 1 i varmeindstilling	E19	Indløb under 4 °C og udendørsluft 0 °C eller koldere	Start enheden om. Kontakt forhandleren, hvis fejlen vedvarer.
Frostsikring trin 2 i varmeindstilling	E29	Indløb under 2 °C og udendørsluft 0 °C eller koldere	Start enheden om. Kontakt forhandleren, hvis fejlen vedvarer.

## 5 Teknisk beskrivelse

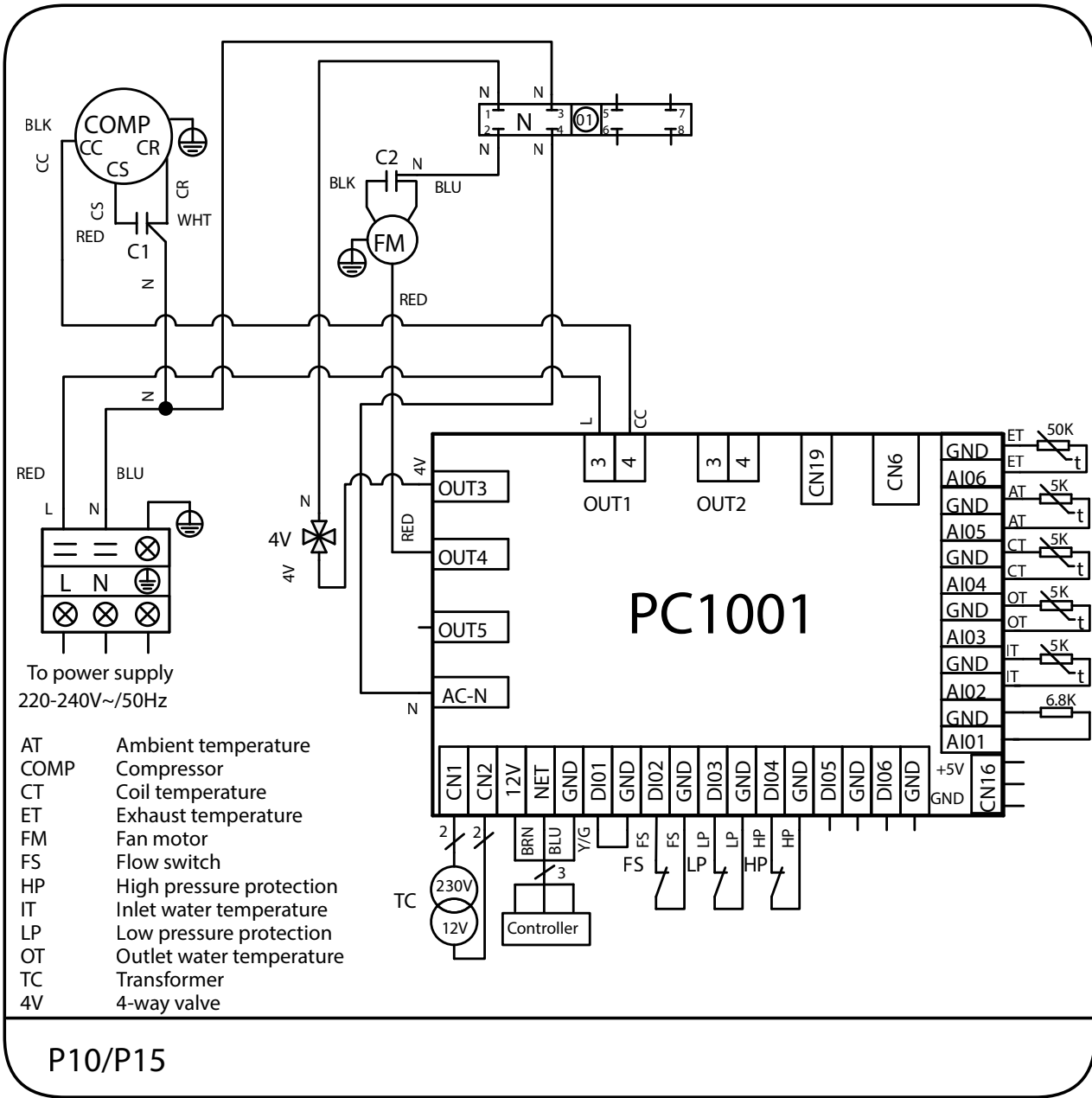
### Koblingsbeskrivelse PC1001



Nr.	Betegnelse	Beskrivelse
1	OUT1	Styresignal til kompressorrelæ (230 VAC)
2	OUT2	Styresignal til cirkulationspumpe (230 VAC)
3	OUT3	Styresignal til firevejsventil (230 VAC)
4	OUT4	Styresignal til blæsemotor (230 VAC)
5	OUT5	Styresignal – anvendes ikke (230 VAC)
6	AC-N	Nulleleder (230 VAC)
7	CN1/CN2	Fødespænding (12 VAC)
8	NET/GND/12V	Display-controller
9	DI01/GND	Ekstern On/Off-switch (digital indgang)
10	DI02/GND	Flowvagt (digital indgang)
11	DI03/GND	Lavtrykspressostatsignal (digital indgang)
12	DI04/GND	Højtrykspressostatsignal (digital indgang)
13	DI05/GND	Mode input (digital indgang)
14	DI06/GND	Sensorindgang – anvendes ikke (digital indgang)
15	AI01/GND	Sensorindgang – anvendes ikke (digital indgang)
16	AI02/GND	Temperatur på indløbsvand (analog indgang)
17	AI03/GND	Temperatur på udløbsvand (analog indgang)
18	AI04/GND	Fordamperbatteriets temperatur (analog indgang)
19	AI05/GND	Udendørstemperatur (analog indgang)
20	AI06/GND	Sensorindgang – anvendes ikke (digital indgang)

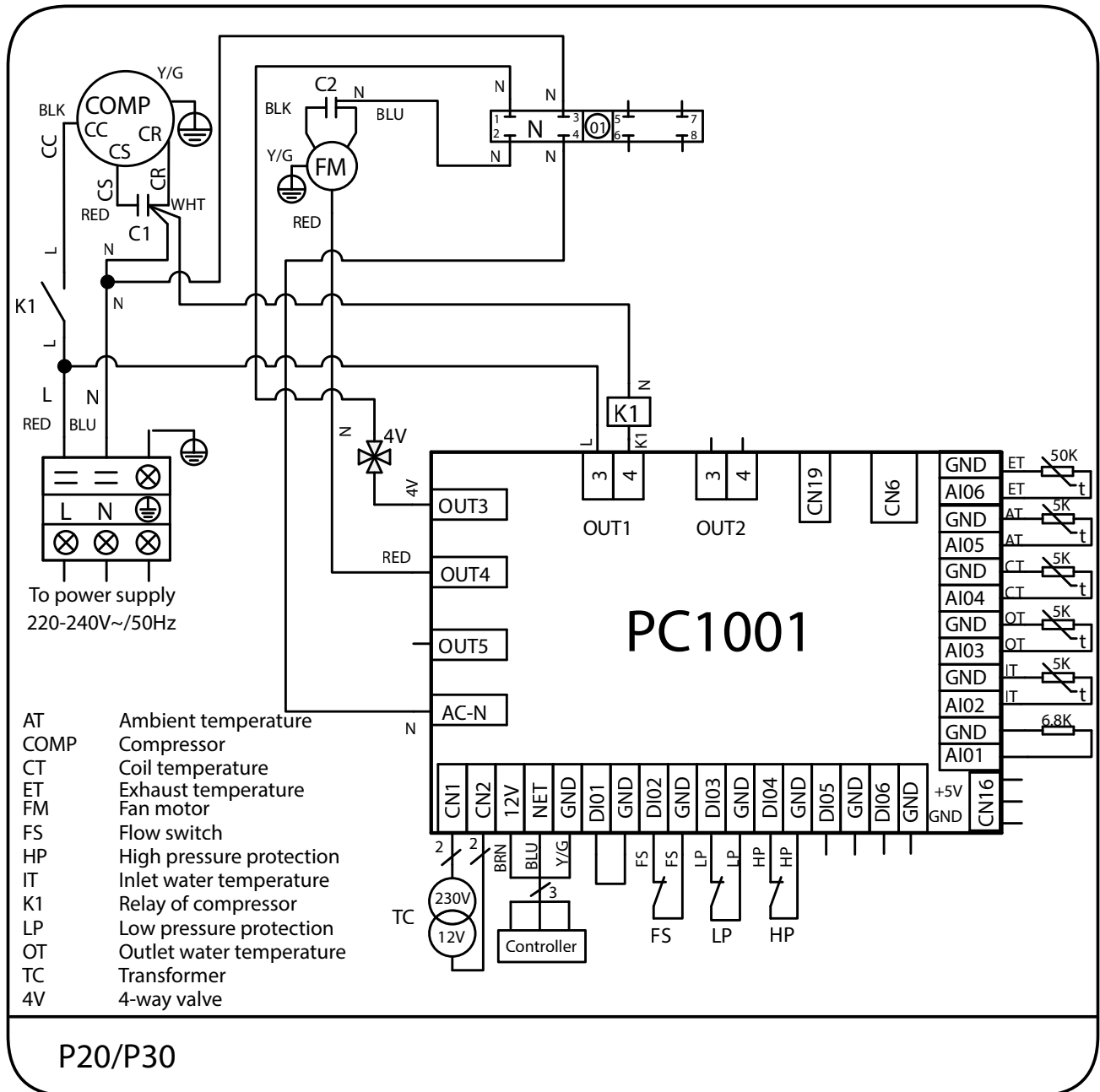
El-diagram

P10/P15



## El-diagram

### P20/P30



## Tekniske data

Model		P10	P15	P20	P30
Varmeeffekt <sup>1</sup>	kW	3,0	4,2	6,6	8,3
Opvarmningskapacitet <sup>2</sup>	m <sup>3</sup>	5-15	10-35	30-45	40-60
Indgående effekt	kW	0,73	0,97	1,47	1,94
Driftsspænding	V~50Hz	230V 1N			
Driftsstrøm <sup>3</sup>	A	3,3	4,2	6,4	9,0
Sikringsstørrelse, type C	A	10			16
Virkningsgrad, COP		4,1	4,3	4,5	4,3
Kølemediemængde (R32)	kg	0,27	0,4	0,53	0,58
Kompressor		Rotationskompressor			
Ekspansion		Kapillarrør			
Varmeveksler		Titanvarmeveksler			
Ventilatormotor		Vekselstrømsmotor			
Kabinet		Grålakeret stål kabinet			
Lydniveau (ved 1 m)	dB(A)	49	51	53	54
Vandtilslutning	mm	50 mm			
Nominelt vandflow	m <sup>3</sup> /h	1,5	2,3	3,0	4,5
Trykfald ved nominelt flow	bar	0,05	0,02	0,03	0,08
Pressostatafbryderværdi HP	bar	44 (slutter igen ved 32 bar)			
Pressostatafbryderværdi LP	bar	1,5 (slutter igen ved 3,0 bar)			
Højde	mm	575	575	603	603
Bredde	mm	790	790	1000	1000
Dybde	mm	341	341	403	403
Vægt	kg	33	37	53	59

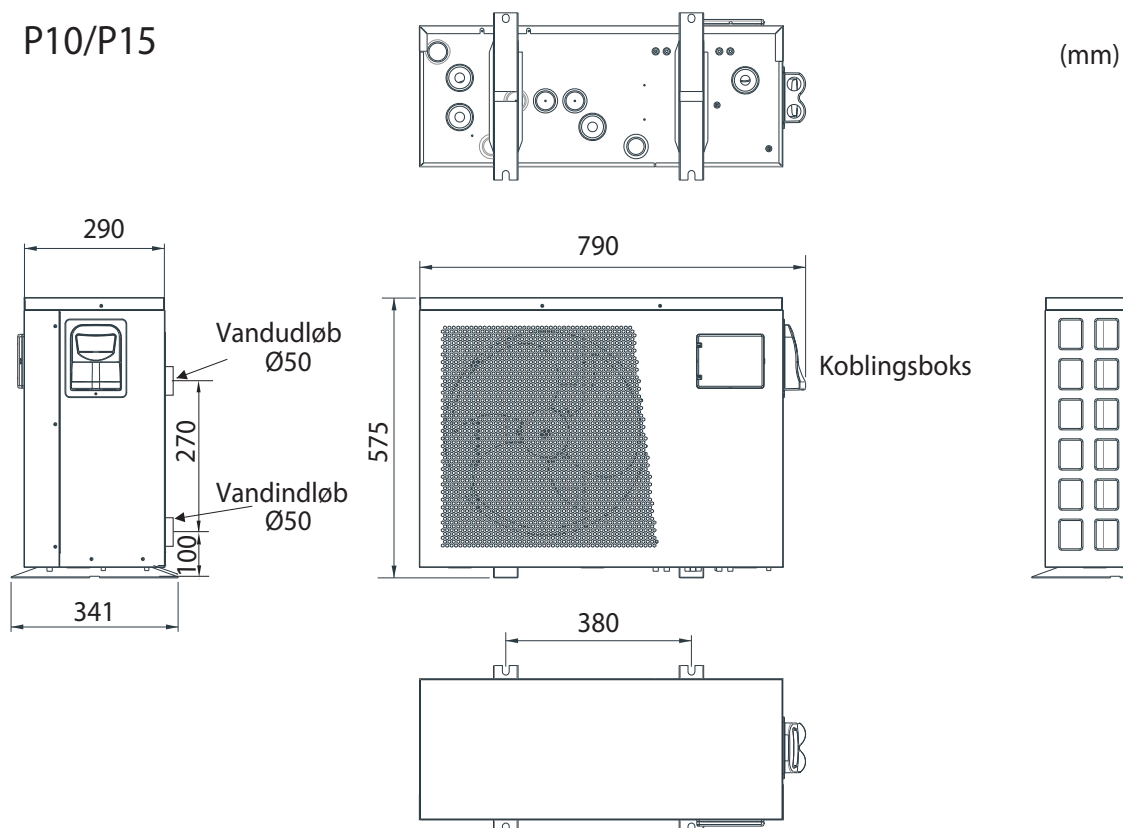
<sup>1</sup> Varmeeffekt og virkningsgrad er angivet ved en udendørstemperatur på 15 °C, relativ luftfugtighed 70 % og en pooltemperatur på 26 °C i overensstemmelse med fransk poolvarmepumpestandard, NF 414.

<sup>2</sup> Opvarmningskapaciteten skal ses som den vejledende værdi for en isoleret pool med overdækning om natten. Modellerne er primært beregnet til brug i perioden maj - september, hvilket er en normal poolsæson.

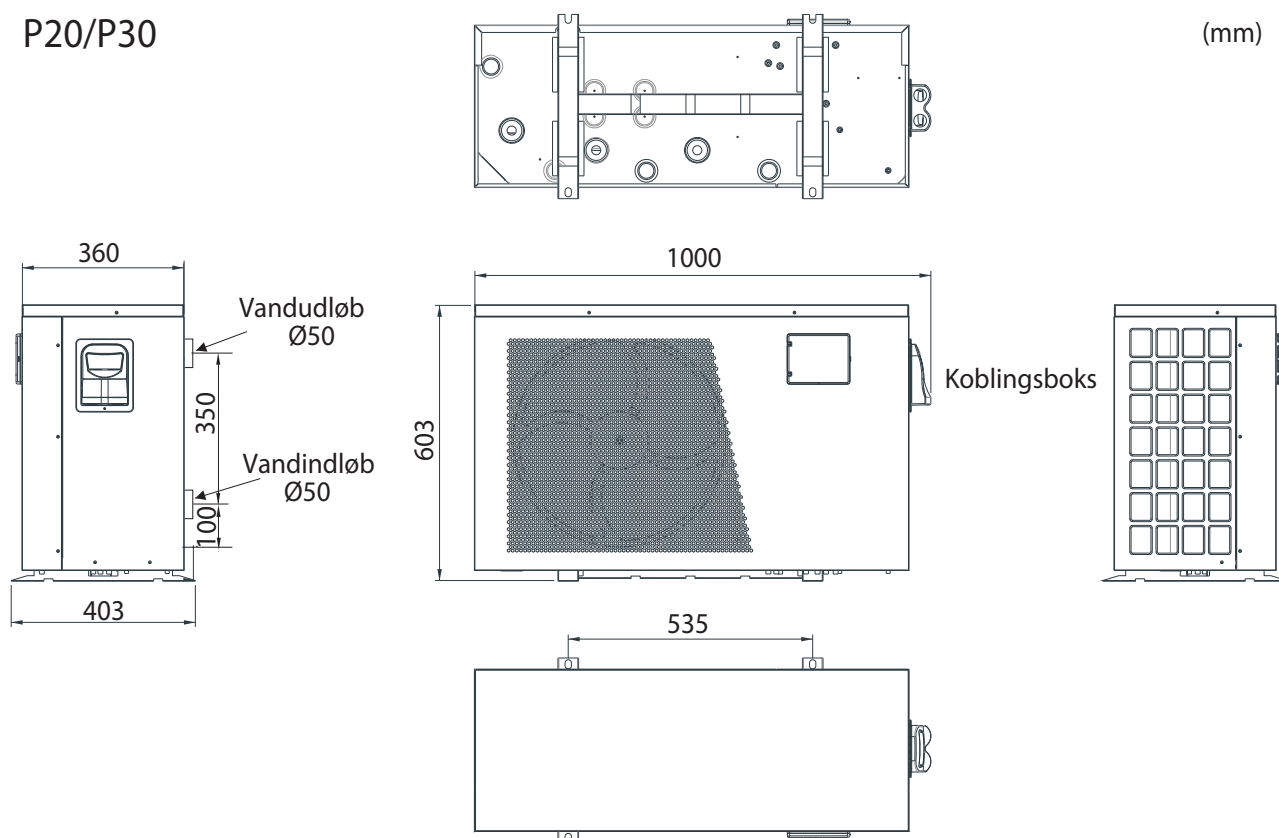
<sup>3</sup> Driftsstrøm er angivet ved en udendørstemperatur på 15 °C, relativ luftfugtighed 70 % og en pooltemperatur på 26 °C. Driftsstrømmen kan variere afhængigt af ovennævnte forhold.

## Mål og tilslutninger

P10/P15



P20/P30





NO

## Installasjons- og driftsanvisning

P10/P15/P20/P30

# Forord

---

Takk for at du har kjøpt en bassengvarmepumpe fra Gullberg & Jansson. Vi håper at den kommer til å oppfylle dine forventninger og gi deg mange års energieffektiv oppvarming.

I denne installasjons- og driftsanvisningen kan du lese hvordan installasjon, drift, service, ettersyn og vedlikehold skal utføres, slik at alt fungerer korrekt. Det er derfor viktig at manualen leses nøye innen start av eller service på enheten. Gullberg & Jansson kan ikke holdes ansvarlig for skader som oppstår på grunn av feilaktig installasjon, feilaktig feilsøking eller feilaktig vedlikehold.

Vennlig hilsen,

Gullberg & Jansson

## **FOR DIN EGEN HUKOMMELSESKYLD**

Fyll inn opplysningene nedenfor. De kan være gode å ha for hånden dersom noe skulle skje.

Produkt:	
Installatør:	Telefon:
Serienummer:	
Installasjonsdato:	

## Generell informasjon

<b>Produktbeskrivelse</b>	<b>44-45</b>
Funksjonsprinsipp	44
Medfølgende deler og tilbehør	45
<b>Viktig informasjon</b>	<b>45</b>
Transport og lagring	45
Installasjon	45
Bruk og drift	45
Vedlikeholdsrutiner	45
Service og support	45
Annet	45
<b>Sjekkliste, installasjon</b>	<b>46</b>
<b>Vilkår for garantien</b>	<b>46</b>
<b>Sikkerhetsbestemmelser</b>	<b>46</b>

## Installasjon

<b>Prinsippskisse</b>	<b>47</b>
<b>Plassering av enheten</b>	<b>47-48</b>
Oppsetting	47
Avstand til bassenget	48
Bortledning av kondensvann	48
<b>Rørtilkobling</b>	<b>48</b>
Bypass-kobling	48
<b>Elektrisk installasjon</b>	<b>48</b>
<b>Oppstart av enheten</b>	<b>49</b>

## Bruk og drift

<b>Beskrivelse av LED-kontrollen</b>	<b>50-53</b>
Start/stopp av bassengvarmepumpen	50
Still inn ønsket temperatur	50
Kontroller utgående vanntemperatur	51
Avansert parameterinnstilling	52
Parametertabell	53
Giververdier	53

## Vedlikehold, service og feilsøking

<b>Vinterdrenering</b>	<b>54</b>
<b>Vedlikehold</b>	<b>54</b>
<b>Feilsøking</b>	<b>54-55</b>
Feilsøkingsskjema	54
Feilkodetabell	55

## Teknisk beskrivelse

<b>Koblingsforklaring PC1001</b>	<b>56</b>
<b>El-skjema</b>	<b>57-58</b>
P10/P15	57
P20/P30	58
<b>Tekniske data</b>	<b>59</b>
<b>Mål og tilkoblinger</b>	<b>60</b>

# 1 Generell informasjon

I dette kapitlet finner du grunnleggende informasjon om de bassengvarmepumper som omfattes av foreliggende installasjons- og driftsanvisning. Her finner du også annen viktig informasjon og vilkår for garanti og sikkerhetsbestemmelser. Dette kapitlet henvender seg både til brukere og installatører.

## Produktbeskrivelse

Bassengvarmepumpemodellene P10/P15/P20/P30 er en serie spesielt konstruerte luft-/vannvarmepumper beregnet for energieffektiv oppvarming av svømmebassenger. Modellene er utviklet og designet for nordisk klima av Gullberg & Jansson. Varmepumpene er konstruert for å arbeide med god virkningsgrad og lavt lydnivå.

Samtlige modeller har:

- Titanvarmevekslere som motstår klor- og saltvann
- Miljøvennlig og effektivt kjølemedium (R32)
- Grålakkert stålkabinett
- Digital LED-kontroll
- Temperaturstyrt avriming for forlenget bassengsesong
- Gjennomstrømningsvakt for sikker drift og unionkoblinger for enkel installasjon

## Funksjonsprinsipp

Bassengvarmepumper brukes først og fremst for oppvarming men kan også brukes til kjøling. Modellene styres via gjennomstrømningsvakt og for at de skal fungere må bassengets sirkulasjonspumpe være i gang.

Bassengvarmepumper arbeider mest energieffektivt med små forskjeller i temperatur mellom inn- og utløp. Anbefalingen er 1–2 graders forskjell mellom inn- og utløp. Vanngjennomstrømningen reguleres via en bypass-kobling. Les mer om bypass-kobling i avsnitt 2 - Installasjon.

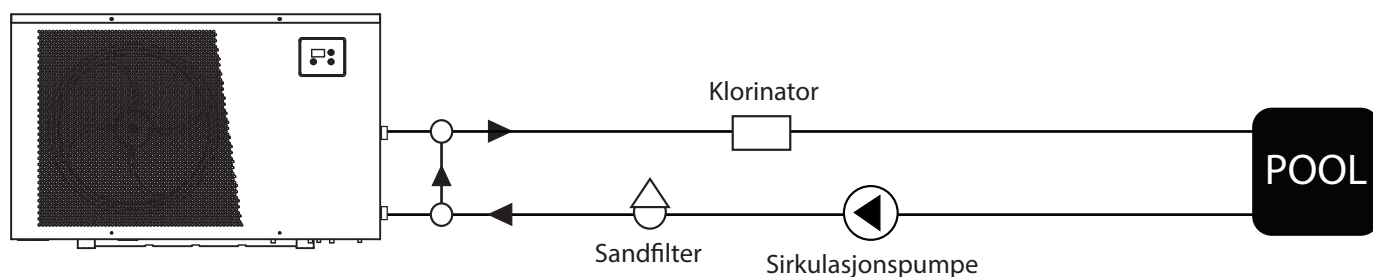
Samtlige modeller er utviklet for å garantere god virkningsgrad i nordisk klima. Det er imidlertid viktig å være oppmerksom på at virkningsgraden er avhengig av områdets utetemperatur og temperaturen på bassengvannet. Varmepumpen kan derfor oppleves med ulik effektivitet under forskjellige deler av året, avhengig av ytre forutsetninger. Ved sesongstart, når vannet i bassenget er kaldt, må bassengvarmepumpen arbeide kontinuerlig over

lengre tid, for at riktig temperatur i bassenget skal oppnås. Når vannet i bassenget har nådd ønsket temperatur stanser bassengvarmepumpen automatisk og starter igjen ved behov. Det er alltid økonomisk å dekke over bassenget når det ikke brukes, spesielt nattetid. Ca. 60–70 % av varmen forsvinner fra bassengets vannoverflate. En overdekking reduserer også bassengvarmepumpens driftstid.

Bassengvarmepumpe må alltid bli installert utendørs, da den henter sin energi fra uteluftomgivelsen. Den må være godt ventilert og ikke tildekkes, eller på annen måte skjermes, slik at luftsirkulasjonen hindres. Sirkulasjon av luften mellom innsuging og utblåsing gir dårligere virkningsgrad. Unngå installasjon på uegnede vegger, f.eks. vegger mot soverom, ta også hensyn til eventuelle lokale bestemmelser for installasjon av varmepumper.

Frost eller is kan dannes på varmepumpens fordampere. Dette er helt normalt. En automatisk avrimingscyklus vil starte, for å smelte bort isen. Etter avrimingscyklusen starter bassengvarmepumpen sitt normale program og fortsetter å varme opp bassenget.

Modellene er først og fremst beregnet på oppvarming av bassenger i perioden mai–september, noe som kan anses å være en normal bassengsesong. Bassengvarmepumpers normale arbeidsområde er mellom 5 og 40 °C utetemperatur samt mellom 15 og 40 °C vanntemperatur. Det er mulig å bruke modellene i en utvidet sesong, da bassengvarmepumpen fortsetter å gå selv ved lave utetemperature. Det er imidlertid viktig å være oppmerksom på at en justering av de fabrikkinnstilte avrimingsparameterne og montering av en varmesløyfe kan være nødvendig, samt at den virkelige uteffekten synker med en lavere utetemperatur. Det er viktig å være oppmerksom på er også at varmevekslere som har fryst i stykker ikke omfattes av garantien. Beslutning om vinterdrift er sluttbrukerens ansvar.



Prinsippskisse for installasjon av P-serien

## Medfølgende deler og tilbehør

1. Hovedenhet
2. Installasjonstilbehør
  - Installasjonsanvisning
  - Unionskoblinger
  - Dempende gummiklosser
  - Vintertildekking



**Installasjonsmaterieell finnes som separat pakke utenfor maskinen. Observer at rør til installasjonen og bypass-kobling anskaffes av bassengmontøren.**

## Viktig informasjon

### Transport og lagring

Alle modeller skal transporteres stående. Grunnen er at opphenget inne i kompressoren kan bli skadet dersom enheten legges ned. Dersom varmpumpen holdes på skrå ved installasjon eller tømning, bør det skje forsiktig og på så kort tid som mulig.

Bruk originalemballasjen, for å redusere risikoen for transportskader.

Fjern emballasjen og kontroller at varmpumpen ikke er blitt skadet under transporten før montering. Meld fra om eventuelle transportskader til speditøren direkte ved mottagelse.

### Installasjon

Bassengvarmpumpen må installeres av kvalifisert installatør og plasseres utendørs. Enheten skal stå stabilt, opprett og opphøyd fra bakkenivå. Sørg for stabilt og plant underlag, f.eks. markstativ, betongheller/-fundament, Leca-blokker eller lignende. Bassengvarmpumpen må tas av treballen som den står på ved levering før installasjonen påbegynnes.

Ved plassering skal det tas hensyn til lydets utbredelse fra utedelen. Enheten skal plasseres slik at lyden fra kompressor og vifte forstyrres omgivelsene så lite som mulig.

Ved avriming og drift kan det forekomme større mengder smelte- og kondensvann. Derfor er det viktig å sørge for god drenering og avrenning fra utedelen.

Enhetene skal stå fritt, slik at luften ikke hindres i å passere fordampere. Unngå plassering som fører til rundgang av kaldluft, da dette reduserer bassengvarmpumpens effekt.

## Bruk og drift

Parameterne i displayet er fabrikkinnstilte og behøver normalt ikke justeres. Temperaturen er innstilt på 27 °C. Dersom du vil øke temperaturen, må du kontrollere at ønsket om høyere temperatur ikke strider mot eventuelle garantier på bassenganlegget.

## Vedlikeholdsrutiner

Det er viktig at drenere bassengvarmpumpen for vann i forbindelse med vinterstenging av svømmebassenget. Observer at materialgarantien ikke omfattes av frostskaader pga. manglende vedlikehold eller feil betjening. Ved drenering kan til og med varmeveksleren spyles gjennom, for å fjerne eventuelle gjenliggende avleiringer. Les mer om drenering i avsnitt 4 – Vedlikehold, service og feilsøking.

Kontroller regelmessig at innsugsgitteret ikke blokkeres av løv, snø eller annet. Videre skal det kontrolleres at ikke for mye frost eller is bygger seg opp under enheten når været er kaldt. Les mer om vedlikehold i avsnitt 4 - Vedlikehold, service og feilsøking.

Ved behov kan ytterdekselet rengjøres med en fuktig klut. Utvis forsiktighet slik at enheten ikke ripes. For maksimal overflatebestandighet anbefaler vi at flaten behandles med polish minst én gang per år.

## Service og support

Bassengvarmpumpene er konstruert for pålitelig drift og lang levetid. Dersom det oppstår en feil, ta alltid kontakt med den installatøren som har utført installasjonen. Dersom installatøren i sin tur mener at det dreier seg om en material- eller fabrikkasjonsfeil, tar hun/han kontakt med oss for kontroll og utbedring av skaden. Angi alltid produktets serienummer. Nummeret står under merkeskiltet på kortsiden av enheten. En grunnleggende guide for feilsøking finnes gjengitt i avsnitt 4 – Vedlikehold, service og feilsøking.

## Annet

Enheten må kun repareres av en kvalifisert installatør eller på et godkjent verksted. Ved reparasjoner skal det kun brukes originale reservedeler.

Det går fint an å kombinere solfanger og bassengvarmpumpe. Det er imidlertid viktig å ikke koble varmt solfangervann direkte til bassengvarmpumpen. Dersom solfangervannet blir for varmt, er det fare for at varmpumpen blir ødelagt.

## Sjekkliste, installasjon

Følgende sjekkliste gir en generell beskrivelse av hvordan installasjonen foretas.

- Plasser bassengvarmepumpen på et solid og horisontalt underlag. Sørg for god drenering og tilstrekkelig inntak av luft.
- Åpne serviceluken og ta ut installasjonstilbehøret som følger med. Kontroller at samtlige deler som inngår er med.
- Monter bassengvarmepumpen med bypass i serie etter sandfilteret. Vær nøyaktig, slik at inn- og utløp monteres riktig.
- Koble til strømmen.
- Kontroller innstillingene via displayet og endre ved behov.
- Sett i drift. Vær nøye med å sørge for tilstrekkelig sirkulasjon før igangkjøring.
- Juster gjennomstrømningen til bassengvarmepumpen til 1–2 graders forskjell mellom innløps- og utløps-temperatur.

Les mer om installasjonen i avsnitt 2.

## Vilkår for garantien

Bassengvarmepumpen må transporteres, lagres, installeres og brukes i henhold til det som står skrevet i manualen.

Reparasjon må utføres av kvalifisert installatør eller på godkjent verksted. Det må kun brukes originaldeler ved reparasjoner.

Garantien vil ikke gjelde lenger, dersom vilkårene ovenfor ikke blir fulgt. For mer utførlige garantivilkår se [www.gullbergjansson.se](http://www.gullbergjansson.se).

## Sikkerhetsbestemmelser

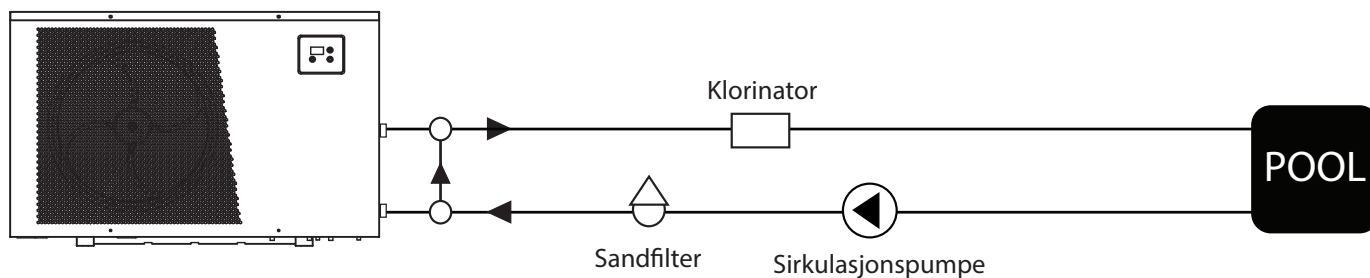
Følgende sikkerhetsbestemmelser er spesielt viktig å være oppmerksom på ved håndtering, installasjon og bruk av bassengvarmepumpen:

- Inngrep i bassengvarmepumpens el- og kjølesystem må kun utføres av godkjent tekniker.
- Koble alltid fra strømmen før inngrep i systemet.

## 2 Installasjon

I dette kapitlet finner du en utførlig beskrivelse av installasjonen. Dette kapitlet henvender seg først og fremst til installatører, men kan med fordel også leses av sluttbruker, for økt forståelse av systemet.

### Prinsippskisse



Se etikettene på enheten før tilkobling av inn- og utløp.

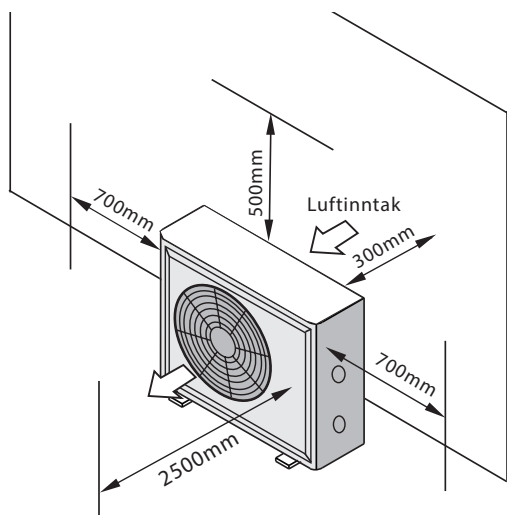
### Plassering av enheten

Bassengvarmepumpen vil fungere uten problemer under følgende forutsetninger:

- Tilstrekkelig lufttilførsel
- Tilstrekkelig vannsirkulasjon
- Korrekt elektrisk installasjon

Bassengvarmepumpen kan i prinsipp plasseres hvor som helst utendørs. Men plasser den ikke inneklemt med redusert mulighet for innsugnings- og utblåsningsluft, se skissene nedenfor. Overbygg i form av tak er ikke nødvendig. Dersom du likevel vil bygge inn bassengvarmepumpen, er det viktig at utblåsningsluften har uhindret adgang til det fri!

Se illustrasjonen nedenfor for plassering av bassengvarmepumpen.



Plassering av horisontal modell

### Oppsetting

Bassengvarmepumpen skal plasseres på et fast, horisontalt underlag og bør ikke stilles inntil, eller monteres med holdere på uegnede vegger av lett konstruksjon. Den skal plasseres slik at lyden fra kompressor og vifte forstyrrer omgivelsene så lite som mulig.

Enheten skal stå stabilt, opprett og opphøyd fra bakkenivå. Sørg for stabilt og plant underlag, f.eks. markstativ, betongheller/-fundament, Leca-blokker eller lignende. Bassengvarmepumpen må tas av trepallen som den står på ved levering før installasjonen påbegynnes.

Ved avriming og drift avgis større mengder smelte- og kondensvann, noe som er helt normalt. Derfor er det viktig å sørge for god drenering og avrenning fra utedelen. Under drift kan det dannes opp til 10 liter kondensvann per time.

Enheten skal plasseres slik at lufttilførselen til fordamperbatteriet er tilstrekkelig. Ellers er det fare for redusert effekt og virkningsgrad.

# Installasjon

## Avstand til bassenget

Normalt installeres bassengvarmepumper i tilknytning til bassengets renseanlegg, for å minimere rørdraging.

## Bortledning av kondensvann

I fordampere kjøles utendørsluften ned med ca. 5–10 °C. Vanndamp vil da kondenseres på lamellene til fordamperbatteriet. Dersom luftfuktigheten er høy, kan det bli atskillige liter vann per time. Derfor finnes det flere dreneringshull i bunnplaten, slik at vannet skal kunne avledes. Det er viktig å plassere enheten slik at kondensvannet kan avledes på en tilfredsstillende måte.



**Forveksle ikke kondensvannet med vannlekkasje!**

## Rørtilkobling

Bassengvarmepumpen tilkobles bassengets sirkulasjonssystem ved hjelp av medfølgende 50 mm unioner. Skrutilkoblingene til varmeveksleren skal dras til for hånd.

Det bør monteres en bypass-kobling, for enkelt å kunne stille inn korrekt delgjennomstrømning til bassengvarmepumpen, samt for å gjøre service lettere.

## Bypass-kobling

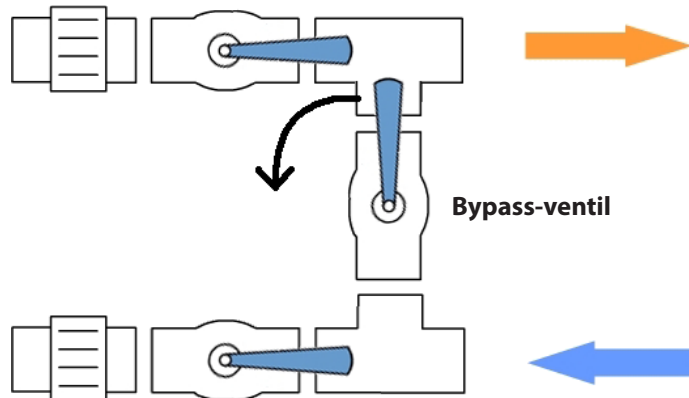
Vi anbefaler at en bypass-kobling monteres til samtlige installasjoner, for å kunne stille inn korrekt delgjennomstrømning til bassengvarmepumpen.

### Innregulering av bypass

Korrekt innregulering av bypass kan foretas på ulike måter. En av de enklere måtene kan man sammenfatte i henhold til følgende:

1. Før innregulering av bypass utføres, må det først kontrolleres at bassengets filtersystem er rengjort for maksimal gjennomstrømning.
2. La alle ventiler være åpne.
3. Kontroller inn- og utløpstemperaturene, parametere A og b på displayet. Se avsnitt 3.
4. Dersom forskjellen ligger over 2 grader stenges gradvis bypass-ventilen inntil forskjellen ligger mellom 1 og 2 grader.

Dersom displayet viser E03 så betyr det at gjennomstrømningen i bassengvarmepumpen er for lav. Da må bypassventilen stenges mer for å øke gjennomstrømningen i bassengvarmepumpen.



Åpne først alle ventiler for enklere å innregulere bypass.

## Elektrisk installasjon

Elektrisk tilkobling foretas i bassengvarmepumpens koblingsboks som finnes på kortsiden av enheten. En lastskillebryter skal være tilkoblet og plassert synlig ved enheten. Lastskillebryteren beskytter mot utilsiktet start ved f.eks. service på enheten. Selv om varmeveksleren er elektrisk isolert fra resten av systemet og bassengvannet er separert fra den elektriske delen, må enheten kobles til jord for å oppnå fullstendig kortslutningsvern.

Se el-skjemaet i avsnitt 5 for mer detaljert informasjon om den elektriske tilkoblingen.



## Oppstart av enheten

Følgende prosedyre bør foretas ved oppstart av bassengvarmepumpen for første gang:

1. Start bassengets sirkulasjonspumpe. Kontroller at det ikke forekommer lekkasje og at det er gjennomstrømning til og fra bassenget.
2. Slå på matespenningen og kontroller driftsinnstillingene via displayet.
3. Hold inne Av/På-knappen på displayet i cirka ett sekund. Enheten skal da starte etter noen sekunder.
4. Etter noen minutter, kontroller at utblåsningsluften er kaldere enn utetemperaturen (5–10 °C).
5. Stopp bassengets sirkulasjonspumpe og kontroller at bassengvarmepumpen stopper automatisk og viser E03.
6. La systemet gå døgnet rundt til ønsket temperatur er oppnådd. Bassengvarmepumpen slår seg først av når den har oversteget ønsket temperaturen med 1 °C. Bassengvarmepumpen starter igjen på nytt når temperaturen i bassenget understiger ønsket temperatur med 1 °C.

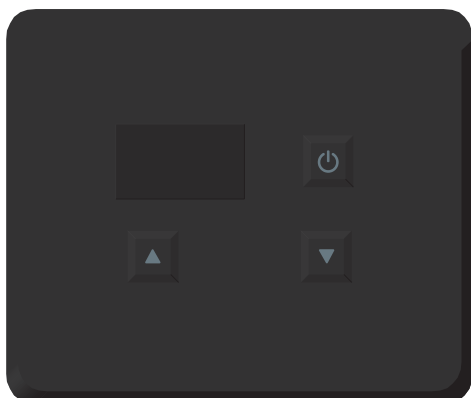
**Gjennomstrømningsvakt:** Bassengvarmepumpen er utstyrt med en gjennomstrømningsvakt, som hindrer start ved utilstrekkelig vanngjennomstrømning.

**Tidsforsinkelse:** Kompressoren starter etter en tidsforsinkelse på ca. 1 minutt for å hindre gjentatte oppstarter og kompressorslitasje. Selv et kort strøbrudd aktiverer startforsinkelsen på 1 minutt.

## 3 Bruk og drift

### Beskrivelse av LED-kontrollen

Nedenfor følger en beskrivelse av LED-displayet.



Trykk og hold Av/På-knappen 1 sekund for å starte resp. slå av enheten.

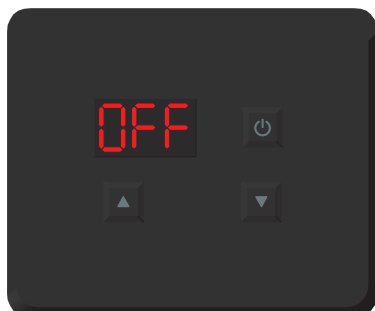
Trykk ▲ ▼ , for å stille inn ønsket vanntemperatur.

Tastaturlås: Hvis man holder inne Av/På-knappen i 10 sekunder, aktiveres tastaturlåsen. For å inaktivere tastaturlåsen holder man inne Av/På-knappen i 10 sekunder en gang til.

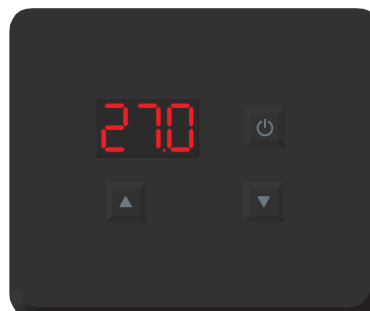
### Start/stopp av bassengvarmepumpen

Trykk inn Av/På-knappen i ett sekund og slipp for å starte bassengvarmepumpen.

Trykk inn Av/På-knappen i ett sekund og slipp for å stoppe bassengvarmepumpen.



Når bassengvarmepumpen er i hvilemodus viser displayet OFF.

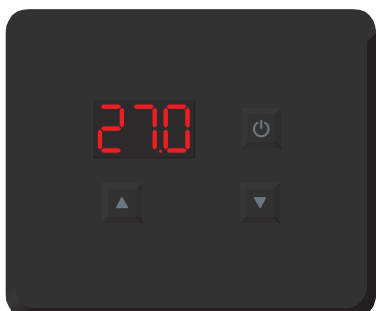


Når bassengvarmepumpen er i drift viser displayet innkommende vanntemperatur.

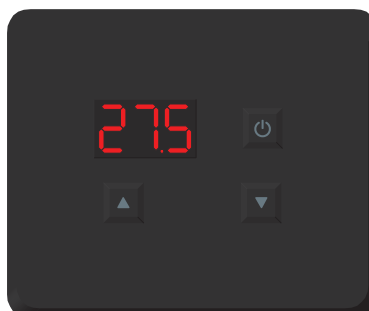
### Still inn ønsket temperatur

For å stille inn ønsket temperatur, trykkes det gjentatte ganger på piltastene. Ved første trykket vises nåværende ønsket temperatur blinkende og for hvert trykk endres

verdien 0,1 grader. For å lagre ny innstilling venter du 5 sekunder, deretter går skjermen tilbake til å vise aktuell innkommende temperatur eller OFF.



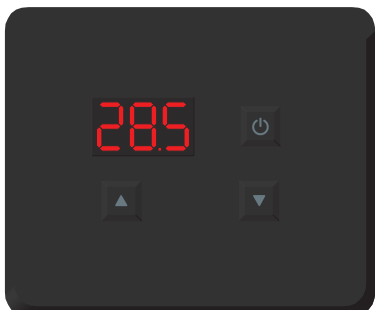
Etter et trykk på en av piltastene vises ønsket temperatur blinkende.



Gjentatte trykk på piltastene endrer ønsket temperatur.

## Kontroller utgående vanntemperatur

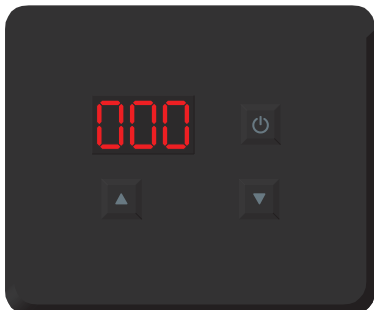
For å kontrollere utgående vanntemperatur holdes oppoverpilen inne i 2 sekunder og slippes igjen. Da vises utgående vanntemperatur i 10 sekunder.



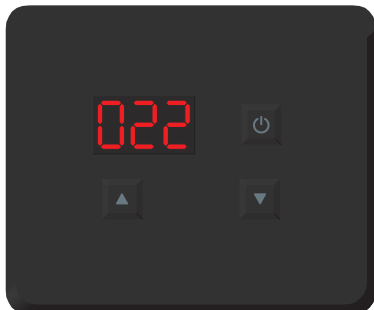
*Etter at oppoverpilen har vært inntrykt i 2 sekunder vises utgående vanntemperatur.*

## Avansert parameterinnstilling

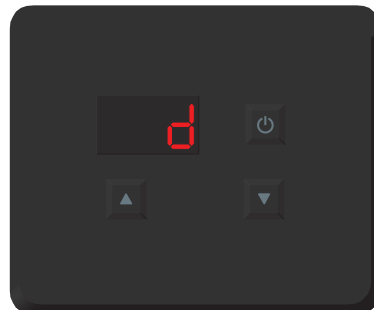
For å stille inn avanserte innstillinger vedrørende avrimingsfunksjonen samt for å kontrollere giververdier er det en skjult meny. Se nedenfor om hvordan parameterinnstillingen endres og samt etterfølgende parametertabell med beskrivelse og fabrikkverdier for hver enkelt parameter.



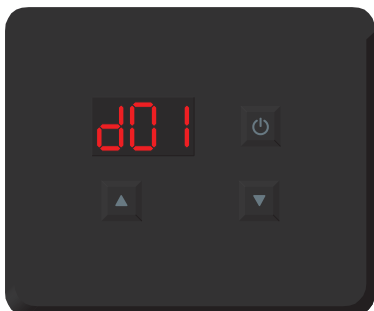
Etter at oppover- og nedoverpilen har vært holdt inntrykt i ti sekunder vises koden 000.



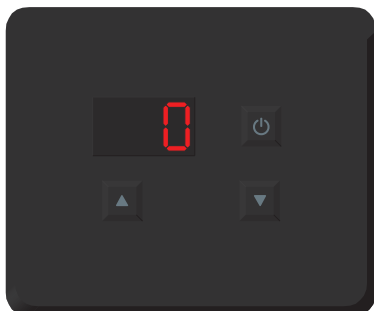
Endre koden 000 til 022 ved hjelp av piltastene og vent et par sekunder.



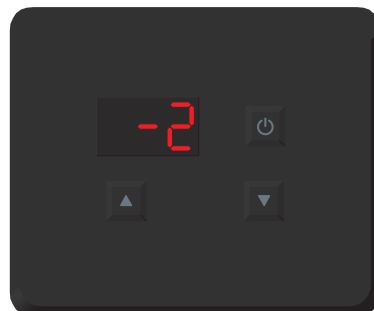
Etter et par sekunder vises kategori d. Velg ønsket kategori ved hjelp av piltastene.



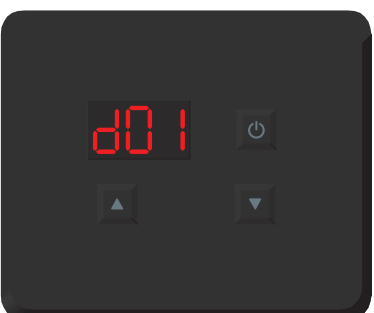
Trykk inn oppover- og nedoverpilen i et par sekunder for å gå inn i valgt kategori. Velg ønsket parameter ved hjelp av piltastene.



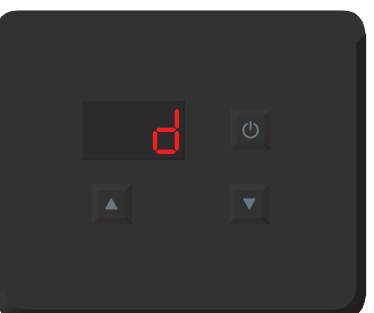
Trykk inn oppover- og nedoverpilen i et par sekunder for å vise innstilt/ aktuell verdi for valgt parameter/ giver.



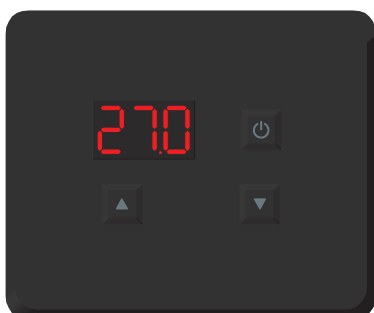
Endre innstilt verdi ved hjelp av piltastene. Aktuelle giververdier kan ikke endres.



Lagre innstilt verdi ved å vente noen få sekunder, noe som også fører tilbake til listen med parametere.



Gå bak et steg videre i menyen ved å trykke på Av/På-knappen.



Gå tilbake til den aktuelle innløpstemperatur ved å trykke en gang til på Av/På-knappen.

**Parametertabell**

Kategori	Parameter	Beskrivelse	Intervall	Fabrikkverdi
d	d01	Fordampningstemperatur for start av avrimingssekvens	-30-5,0 °C	0 °C
	d02	Fordampningstemperatur for stopp av avrimingssekvens	0-30 °C	13 °C
	d03	Minste tidsforsinkelse mellom to avrimingssekvenser	30-90 min	45 min
	d04	Maksimalt tidsforbruk for en avrimingssekvens	1-20 min	8 min
r	r03	Skal-verdi i varmemodus	15-40 °C	27 °C

**Giververdier**

Kategori	Parameter	Beskrivelse	Intervall
O	O01	Kompressorutgang (On=På, Off=Av)	On/Off
	O02	Pumpeutgang (On=På, Off=Av)	On/Off
	O03	Utgang fireveisventil (On=På, Off=Av)	On/Off
t	t02	Innløpstemperatur	-30-99 °C
	t04	Fordampningstemperatur	-30-99 °C
	t05	Utetemperatur	-30-99 °C
	t06	Hetgasstemperatur	-15-140 °C

## 4 Vedlikehold, service og feilsøking

### Vinterdrenering

Det er meget viktig å huske på å drenere maskinen før vinteroppbevaringen! Garantien gjelder ikke titanvarmeveksler som har fryst i stykker! Drenering foretas enkelt ved at røranlutningen til inn- og utløpsrørene løsnes og skrur av. Kontroller deretter at alt vannet har rent ut. I forbindelse med vinterdrenering er det en god idé å rengjøre varmeveksleren.



**Ved den minste usikkerhet om vinterdrenering, kontakt din forhandler! Varmerveksler som er frostsprengt på grunn av manglende vinterdrenering omfattes ikke av garantien!**

### Vedlikehold

- Rens bassengfilteret regelmessig, for å opprettholde tilstrekkelig sirkulasjon.
- Kontroller regelmessig at området omkring enheten har bra avrenning og ventilasjon.
- Rengjøring av varmeveksleren gir god funksjon og energibesparelse. Dette gjøres enklest i forbindelse med vinterdreneringen. Spyl gjennom varmeveksleren med f.eks. en hageslange og tøm grundig ut.

### Feilsøkingsskjema

Driftsforstyrrelse	Årsak	Tiltak
Innstilt vanntemperatur blir ikke oppnådd.	<ol style="list-style-type: none"><li>1. Varmepumpen står i standby.</li><li>2. Varmepumpen står i kjølemodus.</li><li>3. Varmepumpen er for liten for bassenget.</li><li>4. Utetemperaturen er for lav.</li><li>5. Bassengets isolasjon er ikke tilstrekkelig.</li></ol>	<ol style="list-style-type: none"><li>1. Trykk på ON/OFF-knappen.</li><li>2. Endre driftsmodus til Heating modus ifølge avsnitt 3.</li><li>3. Større varmpumpe er nødvendig.</li><li>4. Sesongen er over. Større varmpumpe er nødvendig.</li><li>5. Overdekning kreves.</li></ol>
Varmepumpen iser igjen.	<ol style="list-style-type: none"><li>1. Vanntemperaturen lavere enn 15 °C.</li><li>2. Uvanlig høy luftfuktighet.</li><li>3. Utetemperaturen lavere enn 5 °C.</li></ol>	Still om parametere for avriming til høyere stopptemperatur og/eller lavere avrimingstid. Ved behov kjør i kjølemodus for å smelte isen. Se avsnitt 3.
Gjennomstrømningsvakten alarmerer E03.	Gjennomstrømningen er for lav.	<ol style="list-style-type: none"><li>1. Kontroller at renseanlegget er i gang.</li><li>2. Kontroller sandfilteret – spyl gjennom i motsatt retning ved behov.</li><li>3. Kontroller bypass-innstillingen.</li></ol>

- Sørg alltid for at fordamperbatteriet er helt og rent. Rengjør gjerne med myk pensel/børste og støvsuger. Obs! Bruk ikke høytrykksspyler. Regelmessig vedlikehold er en garanti for maksimal virkningsgrad.
- Ved behov kan ytterdekslet rengjøres med en fuktig klut. Utvis forsiktighet slik at enheten ikke får riper. For maksimal overflatebestandighet anbefaler vi at flaten behandles med polish minst en gang per år.
- Innen vinteren – drener og legg over medfølgende vintertildekning!

### Feilsøking

Dersom det oppstår en feil, ta først kontakt med forhandleren der produktet er kjøpt. Angi alltid produktets serienummer, se nedenfor. Vanlige spørsmål og svar står også på vår hjemmeside, [www.gullbergjansson.se](http://www.gullbergjansson.se).

**P20**

10040001 0000002828



B051806270010

Se eksempel på serienummeretikett ovenfor.

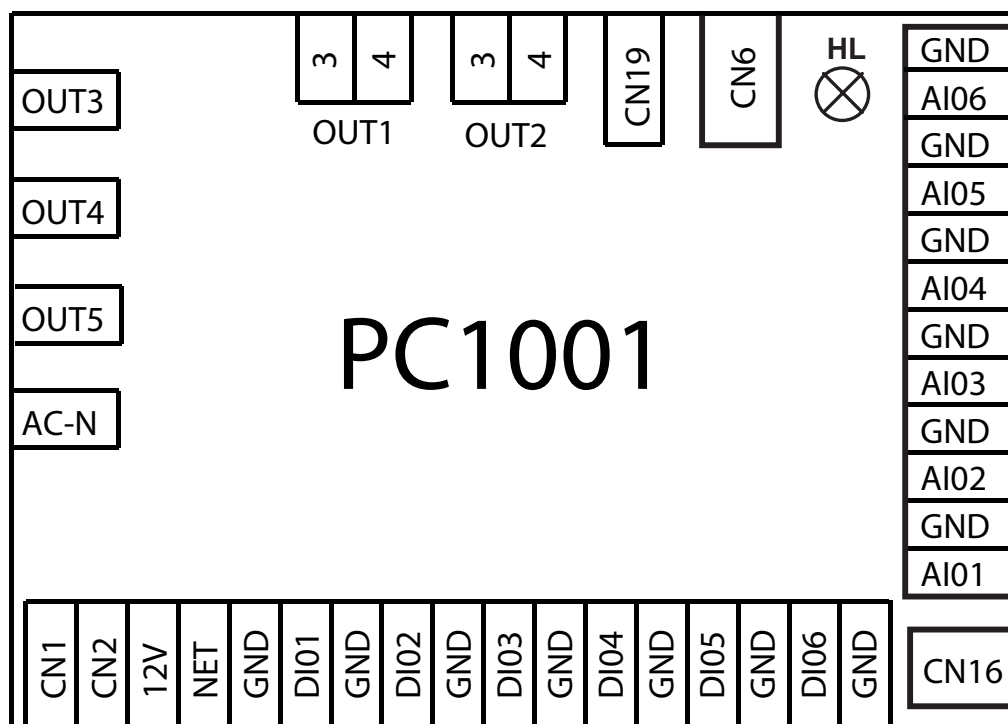
Ved feilmelding, se feilkodetabell nedenfor for mulig årsak og forslag til tiltak.

## Feilkodetabell

Driftsforstyrrelse	Feilmelding	Årsak	Tiltak
Giverfeil innløp	P01	Giveren er ikke tilkoblet, eller det er kabelbrudd eller kortslutning	Start enheten på nytt. Dersom feilen vedvarer, kontakt forhandleren.
Giverfeil utløp	P02	Giveren er ikke tilkoblet, eller det er kabelbrudd eller kortslutning	Start enheten på nytt. Dersom feilen vedvarer, kontakt forhandleren.
Giverfeil utendørs	P04	Giveren er ikke tilkoblet, eller det er kabelbrudd eller kortslutning	Start enheten på nytt. Dersom feilen vedvarer, kontakt forhandleren.
Giverfeil fordamper	P05	Giveren er ikke tilkoblet, eller det er kabelbrudd eller kortslutning	Start enheten på nytt. Dersom feilen vedvarer, kontakt forhandleren.
Giverfeil sugegass	P07	Giveren er ikke tilkoblet, eller det er kabelbrudd eller kortslutning	Start enheten på nytt. Dersom feilen vedvarer, kontakt forhandleren.
Giverfeil hetgass	P81	Giveren er ikke tilkoblet, eller det er kabelbrudd eller kortslutning	Start enheten på nytt. Dersom feilen vedvarer, kontakt forhandleren.
Hetgassalarm	P82	Kompressor overopphetet.	Start enheten på nytt. Dersom feilen vedvarer, kontakt forhandleren.
Høytrykkspressostat	E01	Gasstrykk for høyt.	Start enheten på nytt. Dersom feilen vedvarer, kontakt forhandleren.
Lavtrykkspressostat	E02	Gasstrykk for lavt.	Start enheten på nytt. Dersom feilen vedvarer, kontakt forhandleren.
Gjennomstrømningsvakt	E03	Lav gjennomstrømning eller ikke vann i systemet	Kontroller vanngjennomstrømning og juster eventuelt bypass.
For høy temperaturforskjell mellom innløp og utløp	E06	Utilstrekkelig vanngjennomstrømning, 12 °C forskjell mellom innløp og utløp	Kontroller vanngjennomstrømning og juster eventuelt bypass.
Kommunikasjonsfeil	E08	Ingen forbindelse med styreenhet	Start enheten på nytt. Dersom feilen vedvarer, kontakt forhandleren.
Antifrysebeskyttelse steg 1 i varmemodus	E19	Innløp under 2 °C og uteluft 0 °C eller kaldere	Start enheten på nytt. Dersom feilen vedvarer, kontakt forhandleren.
Antifrysebeskyttelse steg 2 i varmemodus	E29	Innløp under 4 °C og uteluft 0 °C eller kaldere	Start enheten på nytt. Dersom feilen vedvarer, kontakt forhandleren.

## 5 Teknisk beskrivelse

### Koblingsforklaring PC1001

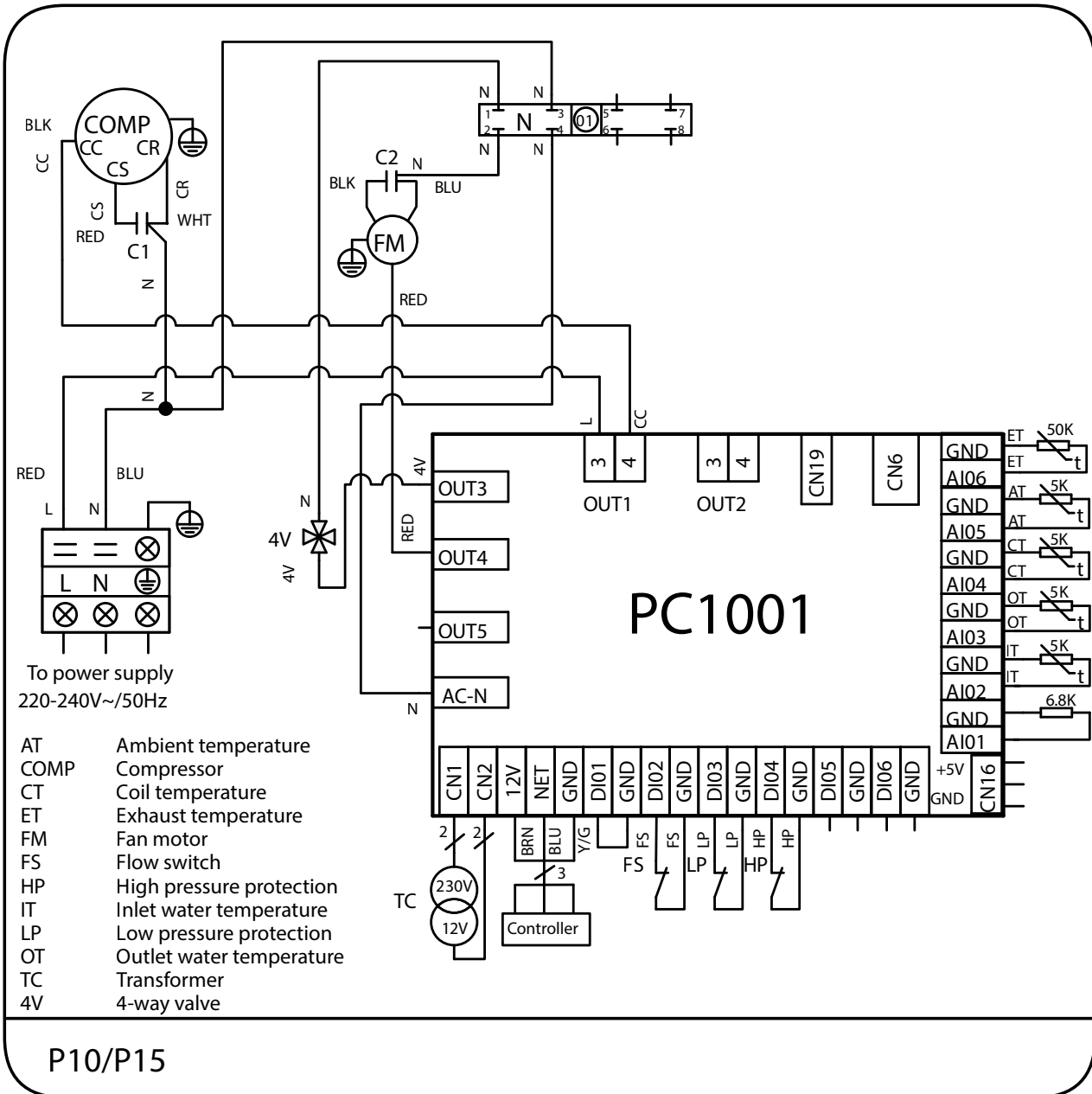


Nr.	Betegnelse	Beskrivelse
1	OUT1	Styresignal til kompressorrelé (230 VAC)
2	OUT2	Styresignal til sirkulasjonspumpe (230 VAC)
3	OUT3	Styresignal til fireveisventil (230 VAC)
4	OUT4	Styresignal til viftemotor (230 VAC)
5	OUT5	Styresignal - ikke i bruk (230 VAC)
6	AC-N	Nøytralleder (230 VAC)
7	CN1/CN2	Matespenning (12 VAC)
8	NET/GND/12V	Displaykontroller
9	DI01/GND	Ekstern On/Off-bryter (digital inngang)
10	DI02/GND	Gjennomstrømningsvakt (digital inngang)
11	DI03/GND	Lavtrykkspressostatsignal (digital inngang)
12	DI04/GND	Høytrykkspressostatsignal (digital inngang)
13	DI05/GND	Modus input (digital inngang)
14	DI06/GND	Sensorinngang - brukes ikke (digital inngang)
15	AI01/GND	Sensorinngang - brukes ikke (analog inngang)
16	AI02/GND	Inngående vanntemperatur (analog inngang)
17	AI03/GND	Utgående vanntemperatur (analog inngang)
18	AI04/GND	Fordamperbatteriets temperatur (analog inngang)
19	AI05/GND	Utetemperatur (analog inngang)
20	AI06/GND	Sensorinngang - brukes ikke (analog inngang)



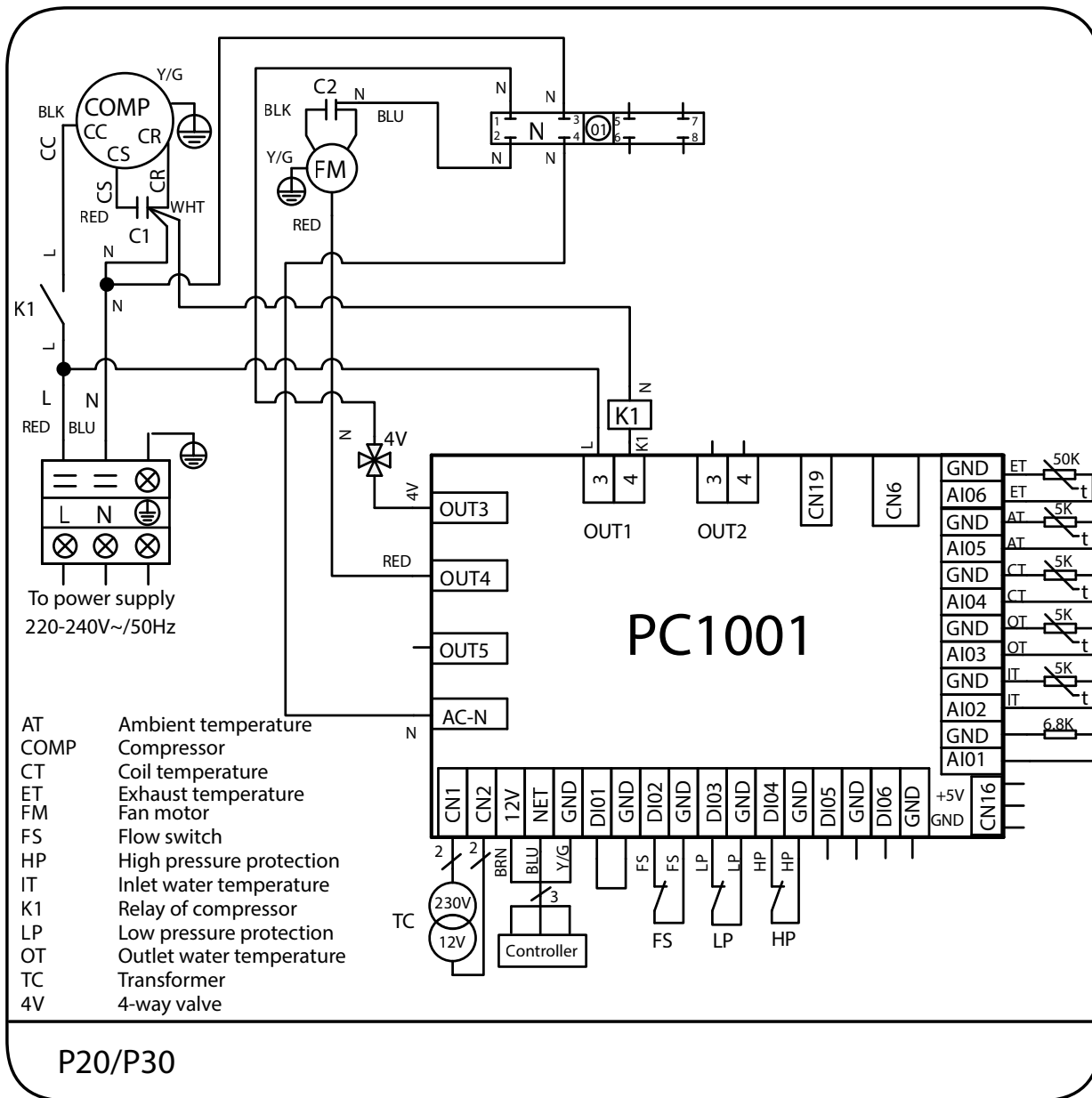
El-skjema

P10/P15



## El-skjema

### P20/P30



## Tekniske data

Modell		P10	P15	P20	P30
Varmeeffekt <sup>1</sup>	kW	3,0	4,2	6,6	8,3
Oppvarmingskapasitet <sup>2</sup>	m <sup>3</sup>	5-15	10-35	30-45	40-60
Inneffekt	kW	0,73	0,97	1,47	1,94
Driftspenning	V~50Hz	230V 1N			
Driftsstrøm <sup>3</sup>	A	3,3	4,2	6,4	9,0
Sikringsstørrelse, C-karakteristikk	A	10			16
Virkningsgrad, COP		4,1	4,3	4,5	4,3
Kjølemediemengde (R32)	kg	0,27	0,4	0,53	0,58
Kompressor		Rotasjonskompressor			
Ekspansjon		Kapillarrør			
Varmeveksler		Titanvarmeveksler			
Viftemotor		Vekselstrømsmotor			
Kabinett		Grålakkert stålkabinett			
Lydnivå (ved 1 m)	dB(A)	49	51	53	54
Vanntilkobling	mm	50 mm			
Nominell vanngjennomstrømning	m <sup>3</sup> /h	1,5	2,3	3,0	4,5
Trykkfall ved nominell gjennomstrømning	bar	0,05	0,02	0,03	0,08
Pressostatbryteverdi HP	bar	44 (slutter igjen ved 32 bar)			
Pressostatbryteverdi LP	bar	1,5 (slutter igjen ved 3,0 bar)			
Høyde	mm	575	575	603	603
Bredde	mm	790	790	1000	1000
Dybde	mm	341	341	403	403
Vekt	kg	33	37	53	59

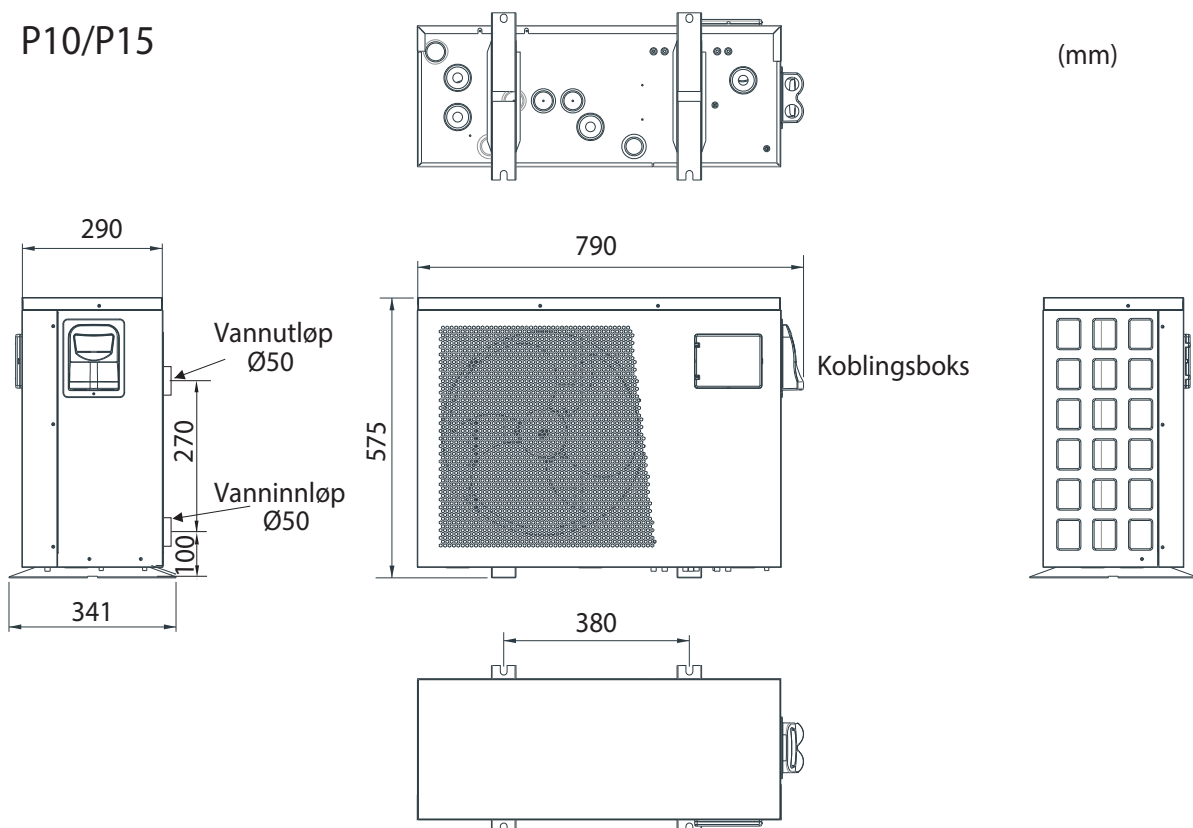
<sup>1</sup> Varmeeffekt og virkningsgrad er angitt ved en utetemperatur på 15 °C, relativ luftfuktighet 70 % og en bassengtemperatur på 26 °C, i henhold til fransk bassengvarmepumpestandard, NF 414.

<sup>2</sup> Oppvarmingskapasiteten må sees som retningsgivende for et isolert basseng med tildekking nattetid. Modellene er først og fremst beregnet for å bli brukt i perioden mai til september, noe som er en normal sesong for bassenger.

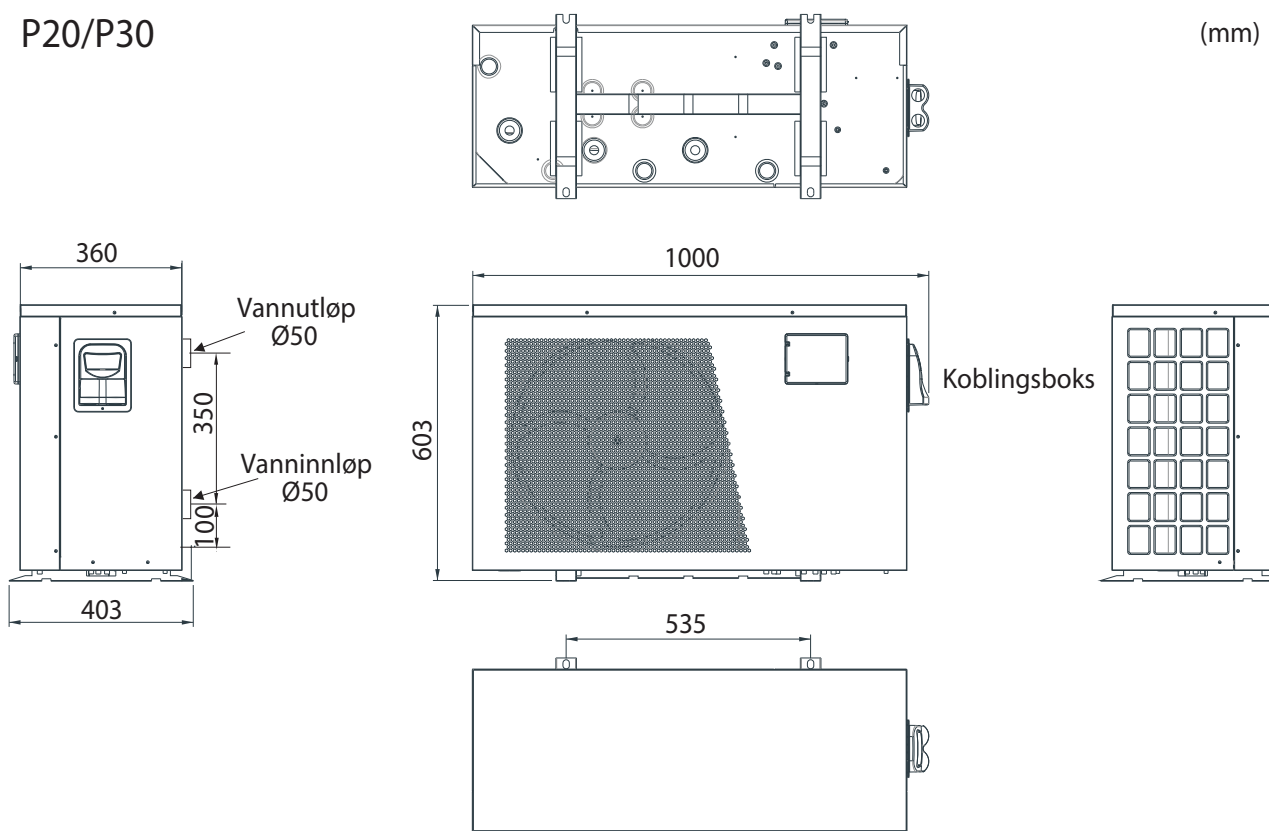
<sup>3</sup> Driftsstrøm er angitt ved en utetemperatur på 15 °C, relativ luftfuktighet 70 % og en bassengtemperatur på 26 °C. Driftsstrømmen kan variere avhengig av forholdene som er angitt over.

## Mål og tilkoblinger

P10/P15



P20/P30



## Installation and Maintenance Guide

P10/P15/P20/P30

# Preface

---

Congratulations on your purchase of a pool heat pump from Gullberg & Jansson. We hope it meets your expectations and provides you with many years of energy efficient heating.

In this Installation and Maintenance Guide you can read how installation, operation, service and maintenance are to be performed to ensure correct function. It is therefore important that you read through the manual carefully before starting or serving the unit. Gullberg & Jansson can not be held responsible for damage resulting from incorrect installation, incorrect fault tracing or incorrect maintenance..

Yours sincerely,

Gullberg & Jansson

## **FOR YOUR OWN RECORDS**

Please complete the details below. Keep these close to hand should anything happen.

Product:	
Installed by:	Telephone:
Serial number:	
Date of installation:	

## General information

<b>Product description</b>	<b>64-65</b>
Functional principle	64
Component parts and accessories	65
<b>Important information</b>	<b>65</b>
Transport and storage	65
Installation	65
Use and operation	65
Maintenance procedures	65
Service and support	65
Miscellaneous	65
<b>Checklist installation</b>	<b>66</b>
<b>Warranty conditions</b>	<b>66</b>
<b>Safety regulations</b>	<b>66</b>

## Installation

<b>Outline diagram</b>	<b>67</b>
<b>Positioning the unit</b>	<b>67-68</b>
Set up	67
Distance to the pool	68
Leading off condensation water	68
<b>Pipe connection</b>	<b>68</b>
Bypass coupling	68
<b>Electrical installation</b>	<b>68</b>
<b>Starting up the unit</b>	<b>69</b>

## Use and operation

<b>Description of LED controls</b>	<b>70-73</b>
Start/stop of pool heat pump	70
Set the preferred temperature	70
Check the outgoing water temperature	71
Advanced parameter settings	72
Parameter table	73
Sensor values	73

## Maintenance, service and fault tracing

<b>Winter drainage</b>	<b>74</b>
<b>Maintenance</b>	<b>74</b>
<b>Fault tracing</b>	<b>74-75</b>
Fault tracing chart	74
Error code table	75

## Technical specification

<b>Connection key PC1001</b>	<b>76</b>
<b>Wiring diagram</b>	<b>77-78</b>
P10/P15	77
P20/P30	78
<b>Technical data</b>	<b>79</b>
<b>Dimensions and connections</b>	<b>80</b>

# 1 General information

This chapter provides background information about the pool heat pumps covered in this Installation and Maintenance Guide. Important information, warranty conditions and safety instructions are also presented here. This chapter is intended for both users and installation engineers.

## Product description

Pool heat pump models P10/P15/P20/P30 make up a series of specially designed air/water heat pumps designed for the energy-efficient heating of swimming pools. The models have been developed and designed to suit the Scandinavian climate by Gullberg & Jansson. The pool heat pumps are designed to work with good efficiency and a low noise level.

All models feature:

- Titanium heat exchangers resistant to chlorine and salt water
- Environmentally friendly and effective coolant (R32)
- Grey painted steel casing
- Digital LED control
- Temperature-controlled defrosting for an extended pool season
- Flow switch for safe operation and union couplings for easy installation

## Functional principle

The pool heat pumps are primarily used for heating, but can also be used for cooling. The models are controlled via a flow switch and in order to work the pool's circulation pump must be running.

The pool heat pump works with the greatest energy efficiency when there are small differences in temperature between the inlet and outlet. The recommendation is 1-2 degrees difference between the inlet and outlet. The water flow is regulated via a bypass coupling. Read more about the bypass coupling in section 2 – Installation.

All models are developed to guarantee good efficiency in the Nordic climate. However, it is important to be aware that the degree of efficiency is dependent on the surrounding outdoor temperature, the air humidity and the temperature of the pool water. The heat pump can be seen to perform

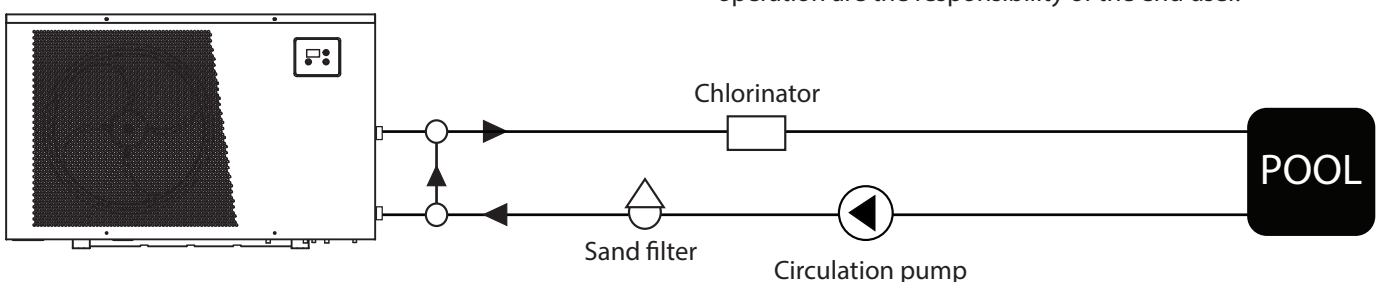
with different efficiency during different parts of the year depending on the outdoor conditions. At the start of the season, when the water in the pool is cold, the pool heat pump needs to work continuously for a long period to produce the right temperature in the pool. When the pool water has reached the required temperature, the pool heat pump automatically stops and starts as required. It is always cost-effective to cover the pool when not in use, especially at night. Approximately 60–70 % of the heat disappears from the water surface of the pool. Covering also reduces the pool heat pump's running time.

The pool heat pump must always be installed outside as it draws its energy from the surrounding air. It must be well ventilated and must not be enclosed or in any other way shielded in a way that impedes air circulation. The circulation of the air between the intake and exhaust impairs efficiency. Avoid installation close to sensitive walls, such as bedroom walls, and take into account any local regulations pursuant to the installation of heat pumps.

Frost or ice can form on the heat pump's evaporator. This is completely normal. An automatic defrosting cycle will start to melt the ice. Once the defrosting cycle is complete, the pool heat pump starts its standard program and continues to heat the pool.

The models are designed for pool heating during May to September, which can be considered as a normal pool season. The normal range of operation of the pool heat pump is between 5 and 40 °C for outside temperature and between 15 and 40 °C for water temperature. The option of using models over an extended season is available, as pool heat pumps will continue to run even at low outdoor temperatures. However, it is important to keep in mind that the default defrosting parameters may need to be adjusted, that a heating coil may need to be installed and that the actual output power will drop as a result of the lower outdoor temperature.

It is important to note that any heat exchangers damaged by frost are not covered by the warranty. Decisions on winter operation are the responsibility of the end user.



Outline diagram for installation of P-series



## Component parts and accessories

1. Main unit
2. Installation accessories
  - Installation instructions
  - Union couplings
  - Damping rubber blocks
  - Winter cover



**Installation material is enclosed outside the machine. Note that the installation engineer provides pipes and the bypass coupling for the installation.**

## Important information

### Transport and storage

Models designed to be transported vertically must be transported in this way. This is because the suspension inside the compressor can be damaged if the unit is laid down. If the heat pump is tilted during installation or draining this should be done with care and for the shortest time possible.

The original packaging is intended to be used to reduce the risk of transport damage.

Remove the packaging and before installation check that the heat pump has not been damaged during transport. Report any transport damage immediately upon receipt to the forwarding agent.

### Installation

The pool heat pump must be installed by a qualified installation engineer and placed outdoors. The unit must stand firmly, straight and raised from ground level. Provide a firm and flat surface, for example, a ground stand, a garden slab, concrete bed, Leca blocks or similar. Note that the wooden pallet that the pool pump is resting on for delivery is to be removed during installation.

Noise propagation must be taken into consideration when positioning during installation. Positioning of the unit must be done so that noise from the compressor and fan disturb the environment as little as possible.

Large amounts of melt and condensation water can be discharged during defrosting and operation. Consequently, it is important to provide good drainage and run-off. The units must stand freely so that air is not prevented to

pass the evaporator. Avoid a placement that produces cold air circulation as this reduces the output of the heat pump.

## Use and operation

The parameters on the display are set at the factory and do not need to be adjusted. The temperature is set to 27 °C. If you wish to increase the temperature, check first to ensure that your wishes of a high temperature do not contravene any guarantees concerning the general pool construction.

## Maintenance procedures

It is important to drain the pool heat pump of water in connection with the winter mothballing of your swimming pool. Note that a materials warranty is not covered by freeze damage resulting from the lack of maintenance or handling errors. The heat exchanger can also be flushed out to remove any remaining deposits when draining. Read more about drainage in section 4 - Maintenance, service and fault tracing.

Perform regular checks to ensure that the inlet grille is not blocked by leaves, snow, etc. In addition, make sure that excessive frost or ice does not build up below the unit during cold weather conditions. Read more about maintenance in section 4 – Maintenance, service and fault tracing.

The outer case can be cleaned using a damp cloth if necessary. Take care not to scratch the unit. To minimize ageing of the surface, it's recommended to apply wax at least once every year.

## Service and support

The pool heat pumps are designed for reliable operation and a long life. If an error should occur you should always contact the installation engineer who carried out the installation. If the installation engineer in turn considers it to be a question of a material or manufacturing fault, he will contact us for inspection and action to rectify the problem. Always state the product's serial number. This number can be found under the rating plate on the short side of the unit. A basic guide to fault tracing is presented in section 4 - Maintenance, service and fault tracing.

## Miscellaneous

The unit may only be repaired by a qualified installation engineer or an accredited workshop. Original spare parts must be used for repairs.

It is possible to combine solar panels with your pool heat pump. However, it is important to avoid connecting the hot solar panel water directly to the pool heat pump. If the solar panel water becomes too hot you risk damaging the heat pump beyond repair.

## Checklist installation

The following checklist provides a general description of how the installation is carried out.

- ☑ Place the pool heat pump on a firm and horizontal surface. Ensure good drainage and an adequate air intake.
- ☑ Open the service hatch, and take out the enclosed installation accessories. Ensure that all component parts have been delivered.
- ☑ Install the pool heat pump with bypass in series after the sand filter. Exercise care to ensure the inlet and outlet are installed correctly.
- ☑ Connect the electricity.
- ☑ Check the settings via the display and amend if necessary.
- ☑ Start up. Check carefully to ensure there is sufficient circulation before start up.
- ☑ Adjust the flow to the pool heat pump to a 1–2 degree difference between the inlet and outlet temperatures.

Read more about start up in section 2.

## Warranty conditions

The pool heat pump must be transported, stored, installed and used in accordance with the provisions set out in the manual.

Repairs must be made by a qualified installation engineer or an accredited workshop. Genuine spare parts must be used for repairs.

The warranty is rendered void if the conditions above are violated. For more detailed warranty conditions, we refer you to [www.gullbergjansson.se](http://www.gullbergjansson.se).

## Safety regulations

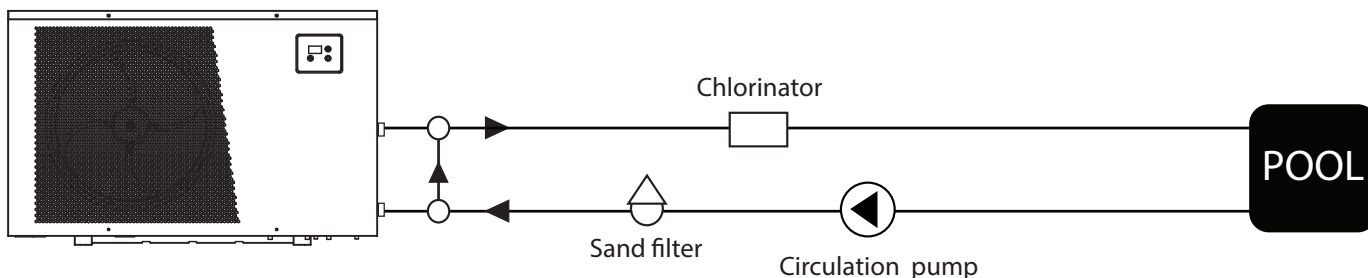
It is especially important to take into account the following safety instructions when handling, installing and using the pool heat pump:

- Only qualified persons may work on the pool heat pump's electrical and cooling system.
- Always disconnect the power supply before working on the system.

## 2 Installation

A comprehensive installation description is provided in this chapter. This chapter is primarily intended for installation engineers, but can also be read by the end user to increase his/her knowledge.

### Outline diagram



Refer to the labels on the unit before connecting the inlet and outlet.

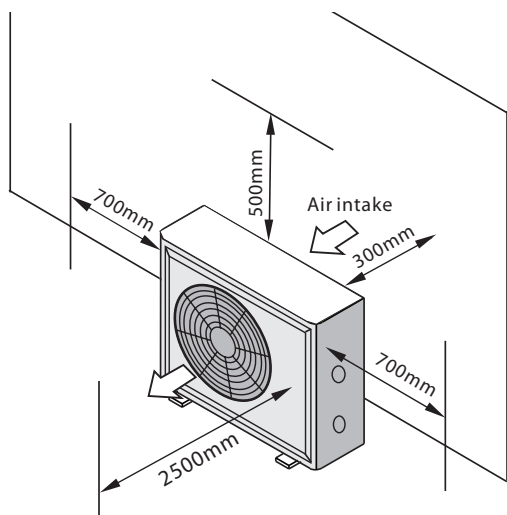
### Positioning the unit

The pool heat pump will work ideally under the following conditions:

- Access to fresh air.
- High enough water circulation.
- Correct electrical installation.

In principle the pool heat pump can be placed anywhere outdoors. However, do not place the pool heat pump enclosed with restricted access to the air intake and air exhaust (see the figure below). A structure with a roof is not necessary. If you still want to incorporate the pool heat pump, remember that exhaust air must be ventilated properly! This applies particularly to the vertical models.

See illustration below for positioning the pool heat pump.



Positioning of a horizontal model

### Set up

The pool heat pump must be placed on a firm, horizontal base and should not be placed next to or be installed with brackets on sensitive walls with a lightweight structure. The unit must be placed so that noise from the compressor and fan disturb the surroundings as little as possible.

The unit must stand firmly, straight and raised from ground level. Provide a firm and flat surface, for example, a ground slab, a garden slab, concrete bed, Leca blocks or similar. Note that the wooden pallet that the pool pump is resting on for delivery is to be removed during installation.

Large amounts of melt and condensation water are discharged during defrosting and operation, which is entirely normal. Consequently, it is important to ensure good drainage and run-off. Up to 10 litres of condensation water per hour can form during operation.

The outdoor section must be placed so that the air supply to the evaporator coil is sufficient. This produces a higher output and improved efficiency.

# Installation

## Distance to the pool

The pool heat pump is normally installed in connection to the pool's purification system to minimise pipe routing.

## Leading off condensation water

Outdoor air is cooled in the evaporator by approximately 5–10 °C. The water vapour then condenses on the evaporator coil fins. If the air humidity is high this can result in many litres of water per hour. To counter this, there are several drainage holes in the base plate to lead off the water. It is important to consider the position of the unit so that the condense water can be led off correctly.



**Do not confuse condense water for water leakage!**

## Pipe connection

The pool heat pump is connected to the pool's circulation system with the help of the supplied 50 mm union couplings. Screw connections to the heat exchanger must be tightened by hand.

A bypass connection should be fitted for easier setting of the correct partial flow to the pool heat pump, as well as to facilitate servicing.

## Bypass coupling

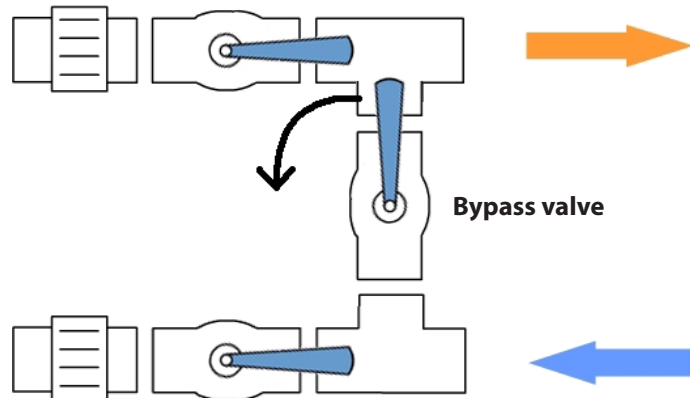
We recommend that a bypass coupling is fitted to all installations in order to adjust the right partial flow to the pool heat pump.

### Adjusting the bypass

Adjusting the bypass can be achieved in a number of ways. One of the easiest ways can be summarized as follows:

1. Before adjusting the bypass, first check that the pool's filter system has been cleaned for maximum flow.
2. Open all the valves
3. Check the inlet and outlet temperatures, parameters A and B on the display. See Section 3.
4. If the difference is above 2 degrees, gradually close the bypass valve until the difference is between 1 and 2 degrees.

If the display shows "E03", this means that the flow through the pool heat pump is too low. The bypass valve must then be closed further in order to increase the flow through the pool heat pump.



*First open all the valves to simplify adjustment of the bypass.*

## Electrical installation

The electrical connection is made to the pool heat pump's junction box located on the short side of the unit. A safety switch must be connected and be in a fully visible position next to the unit. The safety switch protects against unintentional start-up, for example, when servicing the unit. Even if the heat exchanger is electrically isolated from the remainder of the system and separates the pool water from the electricity, the unit must be connected to earth to provide satisfactory short-circuit protection.

See the wiring diagram in section 5 for more detailed information about the electrical connection.

## Starting up the unit

The following procedure should be followed when starting the pool heat pump for the first time:

1. Start the pool's circulation pump. Check for any leakage and that there is a flow to and from the pool.
2. Apply power supply to the pool heat pump and check the operation settings using the display.
3. Press the On/Off button on the display for about a second. The unit will then start after a few seconds.
4. After a few minutes, check that the exhaust air is colder than the outdoor air temperature (5–10 °C).
5. Stop the pool's circulation pump and make sure that the pool heat pump stops automatically and displays the E03 error.
6. Let the system run around the clock until the required temperature is reached. The pool heat pump will only be disabled when it exceeds the preferred temperature by 1 degree. The pool heat pump will then start again when the temperature in the pool drops by 1 degree below the required temperature.

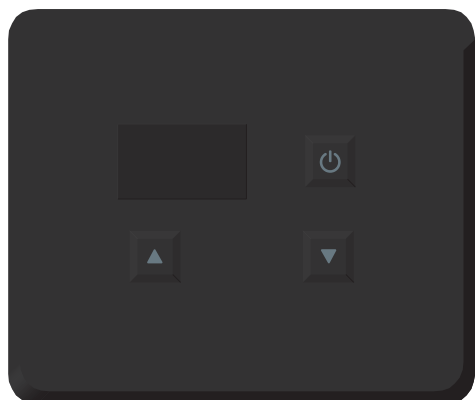
**Flow switch:** The pool heat pump is equipped with a flow switch that prevents starting in the event of insufficient water flow.

**Time delay:** The compressor will start after a delay of approximately 1 minute to prevent repeated restarts and compressor wear. Even a brief power failure activates the start delay of 1 minute.

## 3 Use and operation

### Description of LED controls

A description of the LED display is given below.



Press and hold the On/Off button for 1 second to start and to stop the unit.

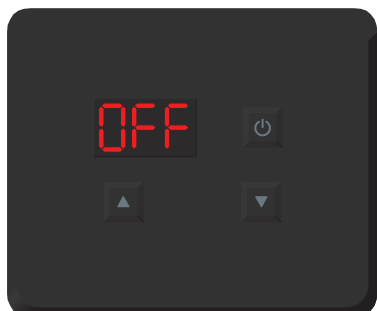
Press ▲ ▼ to set the preferred pool temperature.

Key lock: By holding the On/Off button for 10 seconds, the key lock is activated. To inactive the key lock, press and hold the On/Off button for 10 seconds again.

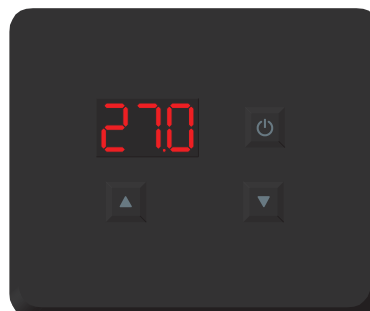
### Start/stop of pool heat pump

Press the On/Off button for one second and release to start the pool heat pump.

Press the On/Off button for one second and release to stop the pool heat pump.



*The display reads OFF when the pool heat pump is in standby mode.*

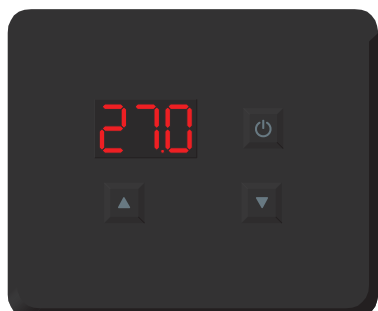


*The display shows the incoming water temperature when the pool heat pump is running.*

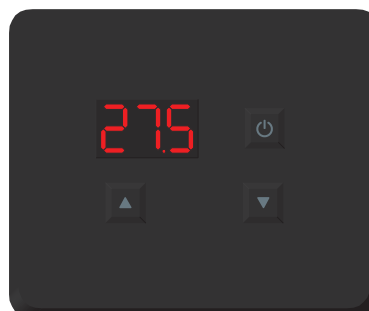
### Set the preferred temperature

Press arrow keys repeatedly to set the preferred temperature. The initial press displays the current preferred temperature in flashing mode, and for each press the value changes by

0.1 degrees. To save the new settings, wait five seconds whereupon the screen will revert to the current incoming temperature or read OFF.



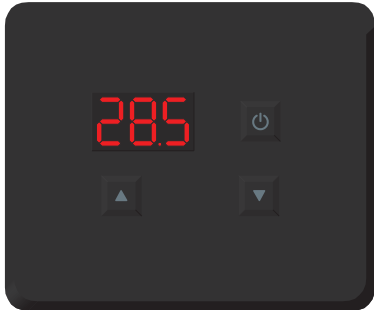
*Pressing one of the arrow keys displays the current preferred temperature in flashing mode.*



*Pressing the arrow keys repeatedly changes the preferred temperature.*

## Check the outgoing water temperature

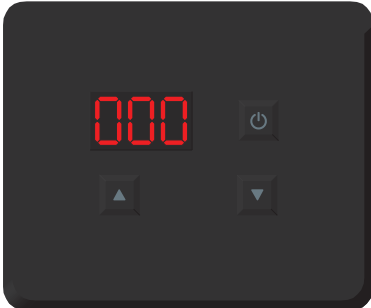
To check the outgoing water temperature, press the up arrow for 2 seconds and then release. This displays the outgoing water temperature for 10 seconds.



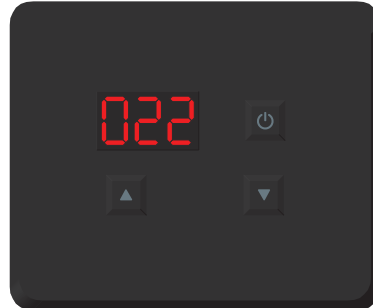
*The outgoing water temperature will be displayed once the up arrow has been pressed for 2 seconds.*

## Advanced parameter settings

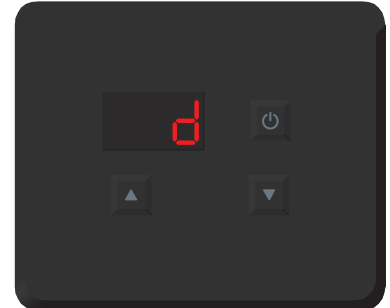
There is a concealed menu for setting the advanced settings when it comes to the defrost function and for verifying the sensor values. See below for how to change parameter settings, and the following parameter table with the description and default values for each individual parameter.



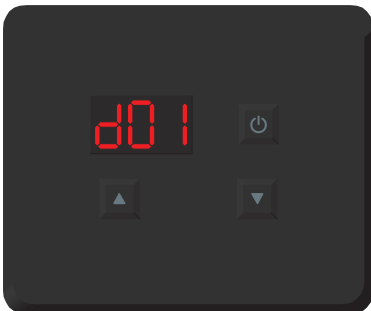
Once the up and down arrow keys have been pressed for ten seconds, the code 000 is shown.



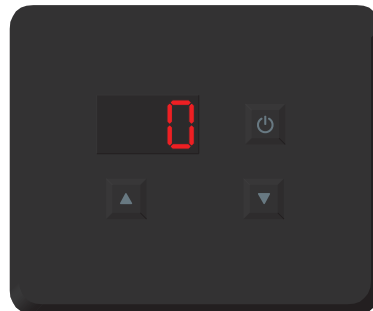
Change the code 000 to 022 by using the arrow keys and wait a few seconds.



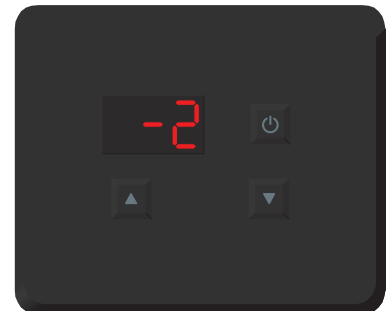
After a few seconds the d category is shown. Select the preferred category using the arrow keys.



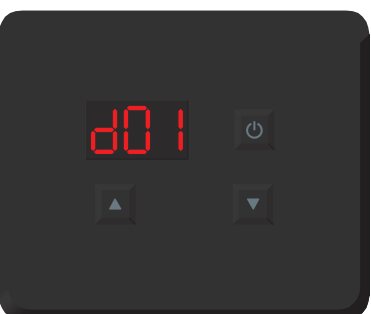
Press the up and down arrow for a few seconds to enter the selected category. Select the preferred parameter using the arrow keys.



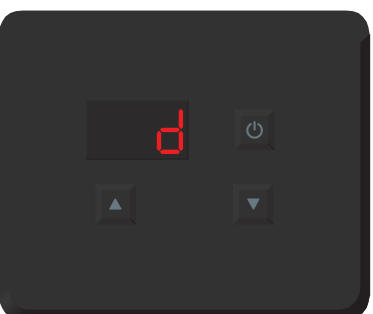
Press the up and down arrow for a few seconds to display the set/current value for the selected parameter/sensor.



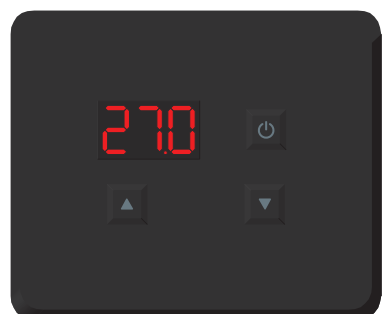
Change the set value using the arrow keys. The current sensor values can not be changed.



Save the set value by waiting a few seconds, which automatically brings you back to the list of parameters.



Go back another step in the menu by pressing the On/Off button.



Revert to showing the current inlet temperature by pressing the On/Off button again.



**Parameter table**

Category	Parameter	Description	Range	Default value
d	d01	Evaporator temperature for starting the defrosting sequence	-30-5.0 °C	0 °C
	d02	Evaporator temperature for stopping the defrosting sequence	0-30 °C	13 °C
	d03	The minimum time delay between two defrosting sequences	30-90 min	45 min
	d04	Maximum running time for a defrosting sequence	1-20 min	8 min
r	r03	Setpoint in heating mode	15-40 °C	27 °C

**Sensor values**

Category	Parameter	Description	Range
O	O01	Compressor output	On/Off
	O02	Pump output	On/Off
	O03	Four way valve output	On/Off
t	t02	Inlet temperature	-30-99 °C
	t04	Evaporation temperature	-30-99 °C
	t05	Outdoor temperature	-30-99 °C
	t06	Hot gas temperature	-15-140 °C

# 4

## Maintenance, service and fault tracing

### Winter drainage

It is extremely important to remember to winter drain the machine before winter storage! The warranty does not apply to burst titanium heat exchangers due to frost damage! Drainage is easy to perform, by unscrewing the pipe connections on the inlet and outlet pipes. The machine is then drained. It is a good idea to flush out the heat exchanger in connection with winter drainage using, e.g. a garden hose to remove any chlorine residue.



**In the event of any uncertainty before winter drainage, contact your dealer! A frost-damaged heat exchanger due to neglected winter drainage is not covered by the warranty!**

### Maintenance

- ☑ Clean the pool filter regularly to maintain adequate circulation.
- ☑ Check that the area surrounding the unit provides good drainage and ventilation.
- ☑ It is a good idea to clean the heat exchanger to promote good function and energy savings. This is easily done with winter drainage. Flush the heat exchanger using e.g. a garden hose and drain thoroughly.

- ☑ Check regularly that the evaporator coil is clean and dry. Clean preferably with a soft brush and vacuum cleaner, not a high pressure sprayer. Regular maintenance guarantees maximum efficiency.
- ☑ The outer case can be cleaned using a damp cloth if necessary. Take care not to scratch the unit. To minimize ageing of the surface, it's recommended to apply wax at least once every year.
- ☑ Drain and deploy the accompanying winter cover before winter sets in!

### Fault tracing

If an error should occur, you should always start by contacting the dealer responsible for the sale. Always state the product's serial number, see below. Frequently asked questions with answers are also presented on the web site [www.gullbergjansson.se](http://www.gullbergjansson.se).

**P20**

10040001 0000002828



B051806270010

*See above example for serial number label.*

If an error message occurs, consult the error code table below for the possible cause and suggested response.

### Fault tracing chart

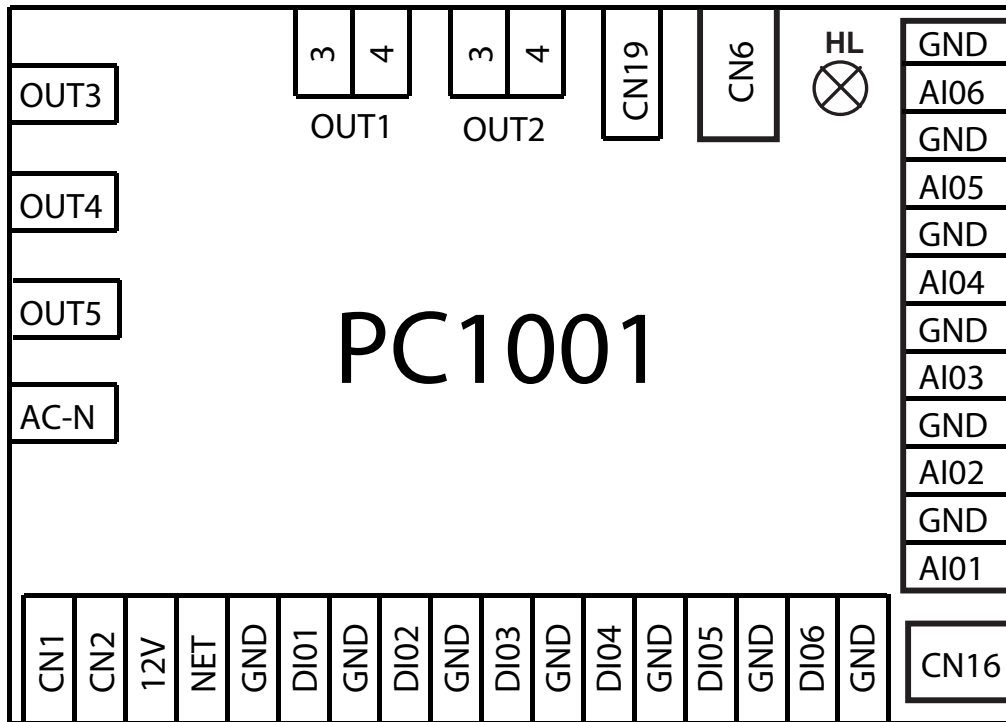
Operating disturbance	Cause	Action
Set pool temperature not reached	<ol style="list-style-type: none"> <li>1. The heat pump is in standby mode.</li> <li>2. The heat pump is in cooling mode.</li> <li>3. The heat pump is too small for the pool.</li> <li>4. The outdoor air temperature is too low.</li> <li>5. The pool's insulation is not sufficient.</li> </ol>	<ol style="list-style-type: none"> <li>1. Press the ON/OFF button.</li> <li>2. Change the operating mode to Heating mode as set out in Section 3.</li> <li>3. Larger heat pump required.</li> <li>4. The season is over. Larger heat pump required.</li> <li>5. The pool needs to be covered.</li> </ol>
The heat pump ices up again.	<ol style="list-style-type: none"> <li>1. Pool temperature is lower than 15 °C.</li> <li>2. Unusually high humidity.</li> <li>3. Outdoor temperature is lower than 5 °C.</li> </ol>	Reset parameters for defrosting to a higher stop temp. and/or a longer defrosting time. If necessary run in cooling mode to melt the ice. See Section 3.
Flow indicator generates E03.	The flow is too low.	<ol style="list-style-type: none"> <li>1. Check that the purifications circulation pump is running.</li> <li>2. Check the sand filter - backwash if necessary.</li> <li>3. Check the bypass setting.</li> </ol>

## Error code table

Operating disturbance	Error message	Cause	Action
Sensor error inlet	P01	Sensor not connected, broken cable or short circuit	Restart the unit. If the problem persists, contact your dealer.
Sensor error outlet	P02	Sensor not connected, broken cable or short circuit	Restart the unit. If the problem persists, contact your dealer.
Sensor error outdoors	P04	Sensor not connected, broken cable or short circuit	Restart the unit. If the problem persists, contact your dealer.
Sensor error, evaporator	P05	Sensor not connected, broken cable or short circuit	Restart the unit. If the problem persists, contact your dealer.
Sensor error, suction gas	P07	Sensor not connected, broken cable or short circuit	Restart the unit. If the problem persists, contact your dealer.
Sensor error, hot gas	P81	Sensor not connected, broken cable or short circuit	Restart the unit. If the problem persists, contact your dealer.
Hot gas alarm	P82	Compressor overheated.	Restart the unit. If the problem persists, contact your dealer.
High pressure pressostat	E01	Gas pressure too high.	Restart the unit. If the problem persists, contact your dealer.
Low pressure pressostat	E02	Gas pressure too low.	Restart the unit. If the problem persists, contact your dealer.
Flow switch	E03	Low flow or no water in the system	Check water flow and adjust bypass, if any.
Too high temp. difference between inlet and outlet	E06	Insufficient water flow, 12 °C difference between inlet and outlet	Check water flow and adjust bypass, if any.
Communication error	E08	No contact with the control unit	Restart the unit. If the problem persists, contact your dealer.
Low ambient protection step 1 in heating mode	E19	Inlet under 4 °C and outdoor air 0 °C or colder	Restart the unit. If the problem persists, contact your dealer.
Low ambient protection step 2 in heating mode	E29	Inlet under 2 °C and outdoor air 0 °C or colder	Restart the unit. If the problem persists, contact your dealer.

## 5 Technical specification

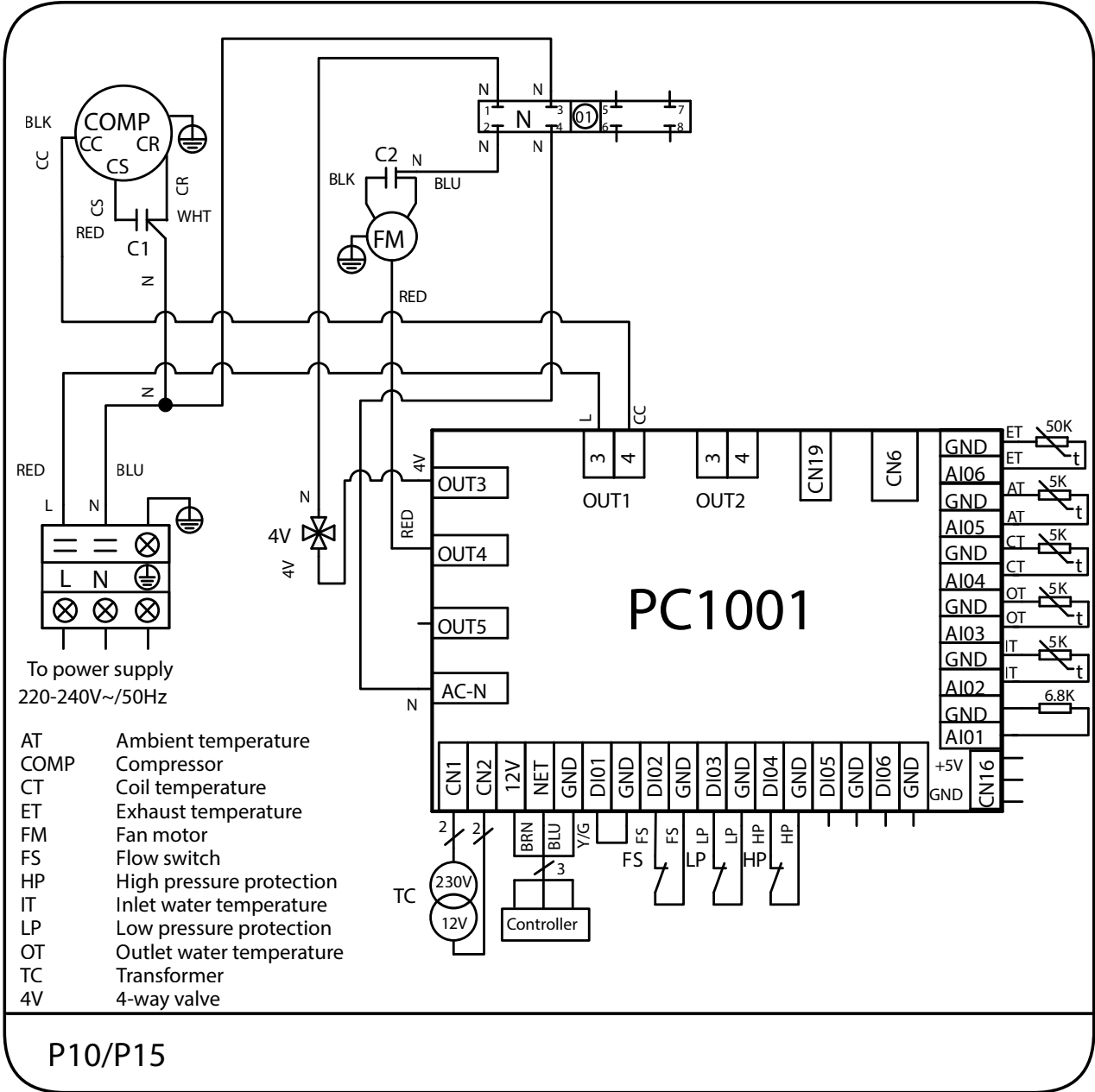
### Connection key PC1001



Nr.	Label	Description
1	OUT1	Control signal to compressor relay (230 VAC)
2	OUT2	Control signal to circulation pump (230 VAC)
3	OUT3	Control signal to four way valve (230 VAC)
4	OUT4	Control signal to fan motor (230 VAC)
5	OUT5	Control signal - not used (230 VAC)
6	AC-N	Neutral conductor (230 VAC)
7	CN1/CN2	Power input (12 VAC)
8	NET/GND/12V	Display controller
9	DI01/GND	Remote On/Off switch (digital input)
10	DI02/GND	Flow switch (digital input)
11	DI03/GND	Low pressure pressostat signal (digital input)
12	DI04/GND	High pressure pressostat signal (digital input)
13	DI05/GND	Mode input (digital input)
14	DI06/GND	Sensor terminal - not used (digital input)
15	AI01/GND	Sensor terminal - not used (analogue input)
16	AI02/GND	Incoming water temperature (analogue input)
17	AI03/GND	Outgoing water temperature (analogue input)
18	AI04/GND	Evaporator coil temperature (analogue input)
19	AI05/GND	Ambient temperature (analogue input)
20	AI06/GND	Sensor terminal - not used (analogue input)

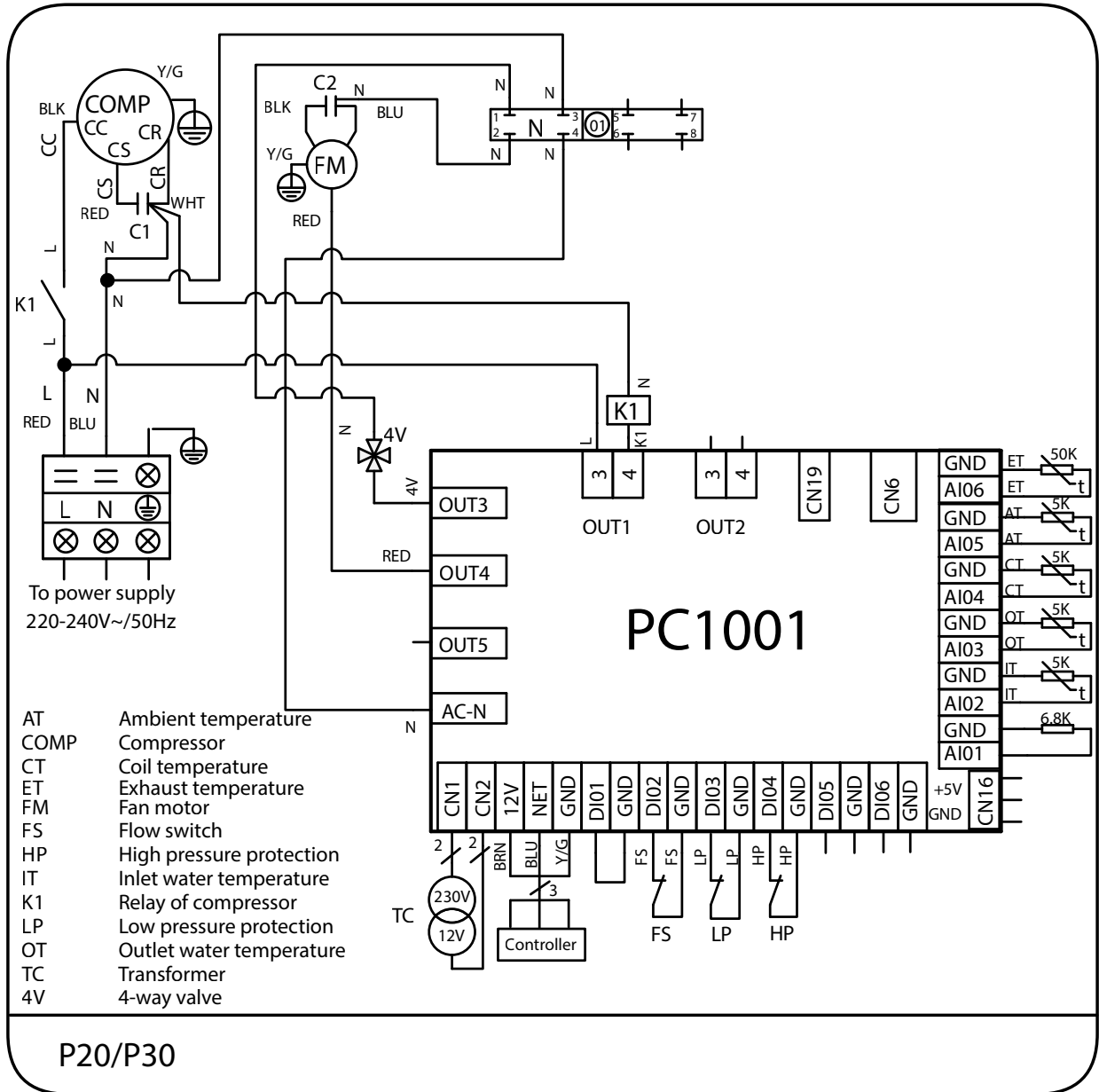
Wiring diagram

P10/P15



## Wiring diagram

### P20/P30



## Technical data

Model		P10	P15	P20	P30
Heat output <sup>1</sup>	kW	3.0	4.2	6.6	8.3
Heating capacity <sup>2</sup>	m <sup>3</sup>	5-15	10-35	30-45	40-60
Input power	kW	0.73	0.97	1.47	1.94
Operating voltage	V~50Hz	230V 1N			
Operating current <sup>3</sup>	A	3.3	4.2	6.4	9.0
Fuse size, Type C	A	10			16
Coefficient of performance, COP		4.1	4.3	4.5	4.3
Refrigerant quantity (R32)	kg	0.27	0.4	0.53	0.58
Compressor		Rotary compressor			
Expansion		Capillary tube			
Heat exchanger		Titanium heat exchanger			
Fan motor		AC motor			
Cabinet		Grey painted steel cabinet			
Noise level (at 1 m)	dB(A)	49	51	53	54
Water connection	mm	50 mm			
Nominal water flow	m <sup>3</sup> /h	1.5	2.3	3.0	4.5
Pressure drop at nominal flow	bar	0.05	0.02	0.03	0.08
Pressostat breaking value HP	bar	44 (switch closes again at 32 bar)			
Pressostat breaking value LP	bar	1.5 (switch closes again at 3.0 bar)			
Height	mm	575	575	603	603
Width	mm	790	790	1000	1000
Depth	mm	341	341	403	403
Weight	kg	33	37	53	59

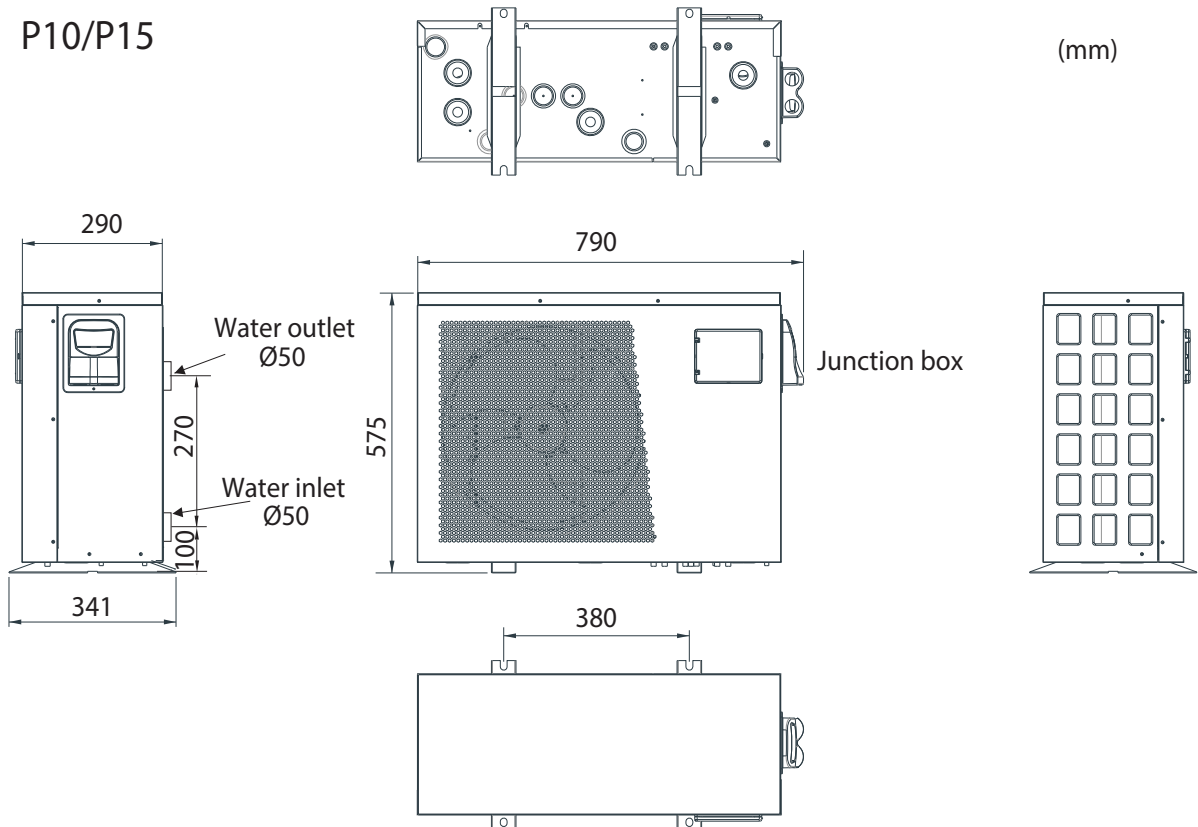
<sup>1</sup> The heat output and coefficient of performance are specified at an outdoor temperature of 15 °C, relative humidity of 70 % and a pool temperature of 26 °C, in accordance with the French pool heat pump standard NF 414.

<sup>2</sup> Heating capacity should be regarded as guide values for an insulated pool covered at night. The models are primarily designed for use during the period May to September which is a normal pool season.

<sup>3</sup> The operating current is specified at an outdoor temperature of 15 °C, relative humidity of 70 % and a pool temperature of 26 °C. The operating current may vary depending on the above conditions.

## Dimensions and connections

P10/P15



P20/P30

