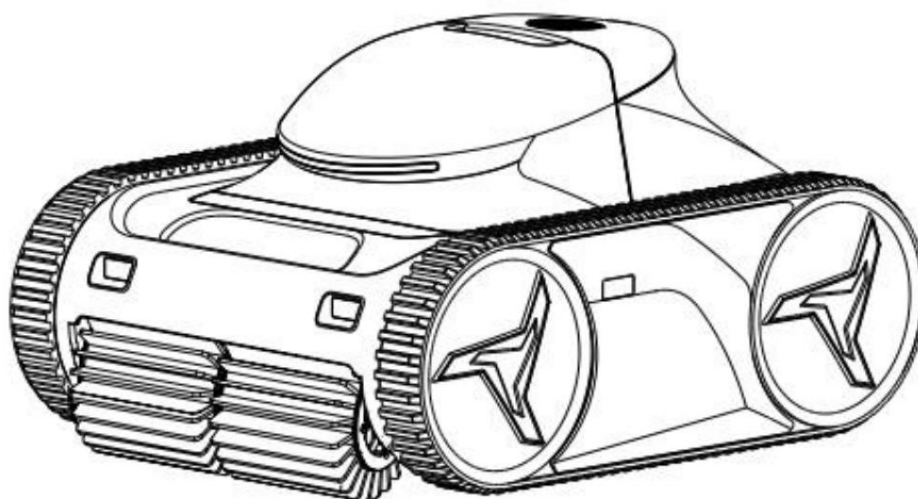


AI-TRÅDLÖS POOLROBOT RENGÖRINGSMEDEL

ANVÄNDARMANUAL



X30/45/60/80

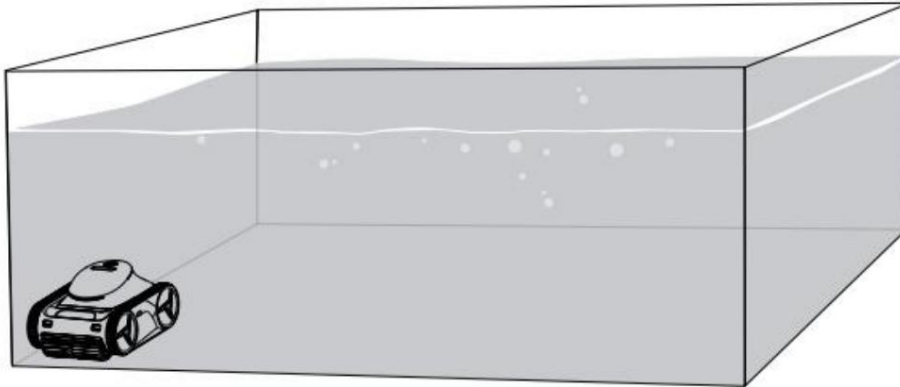
TACK FÖR ATT DU KÖPDE X30/45/60/80 AI-TRÅDLÖSA POOLROBOT

Läs bruksanvisningen noggrant innan installera
eller använda den och förvara den för senare användning.

★★ TIPS ★★

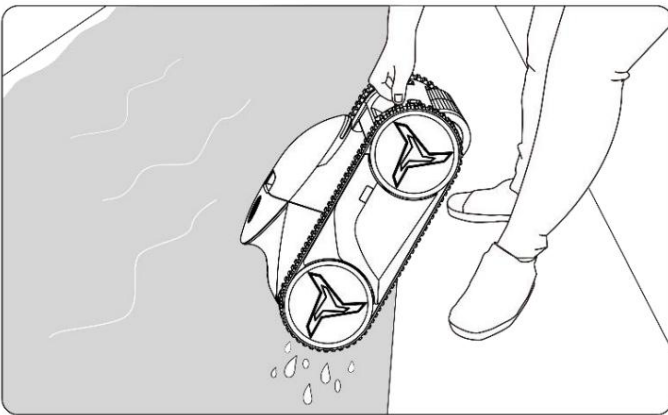
Hur man uppnår den mest effektiva rengöringen

Det rekommenderas att placera roboten vid poolhörnet, vilket underlättar snabb täckning av hela poolen golvyta.

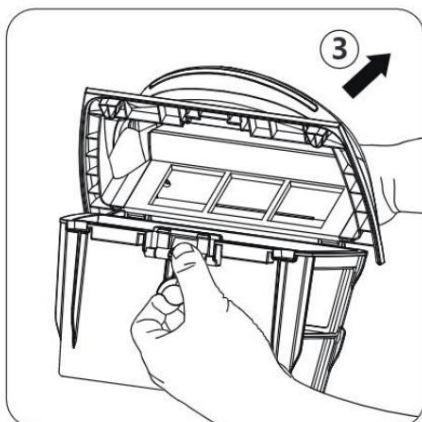
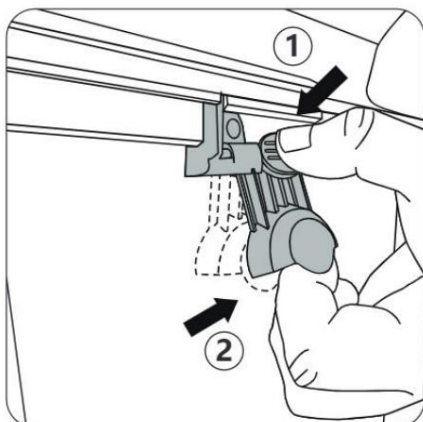
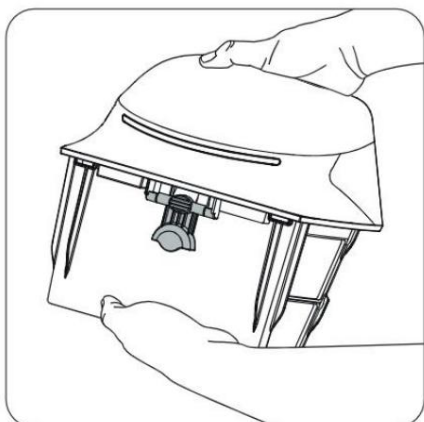


Hur man låter vattnet rinna ut medan man tar bort roboten från poolen

Placera roboten på poolkanten en stund och låt vattnet rinna ut.

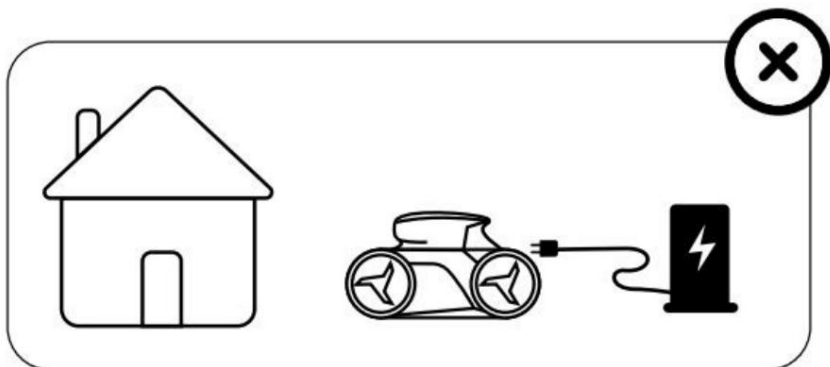


Hur man öppnar filterlådan

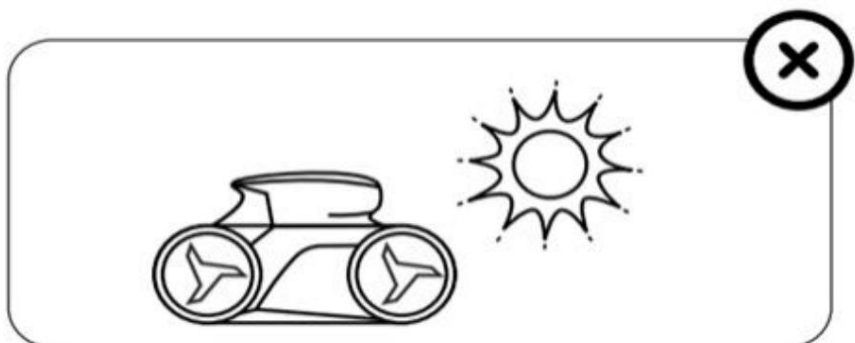


⚠ För batteriskydd rekommenderas att roboten är fulladdad var 3:e månad och magnetisk lock ska sättas tillbaka om roboten inte ska användas på mer än 14 dagar.

⚠ Ladda inte roboten utomhus.



⚠ Utsätt inte roboten för solen under lång tid.



VARNINGAR

Informationen på denna varningssida hjälper dig att använda roboten på ett säkert sätt, skydda dig själv och andra från faror och förhindra skada på roboten och annan egendom.

ALLMÄNNA VARNINGAR

- Läs instruktionerna innan du använder roboten
- Roboten är designad för poolrengöring; använd den inte för andra ändamål
- Håll roboten utom räckhåll för barn eller personer med nedsatt fysisk, sensorisk eller mental förmåga, eller bristande erfarenhet och kunskap, om de inte har fått handledning eller instruktioner.
- Barn ska inte leka med roboten.
- Roboten måste underhållas av återförsäljaren med undantag för enkla rutinunderhåll som skrivs i denna manual.
- Installatörer måste följa tillverkarens instruktioner och följa nationella eller lokala standarder för installation. Under nr omständigheter kommer tillverkaren att hållas ansvarig för eventuella resultat som uppstår till följd av underlåtenhet att följa tillämpliga standarder eller lokala bestämmelser.
- Felaktig installation eller användning av roboten kan orsaka allvarliga skador på egendom eller personskador.
- Gå inte ner i poolen medan roboten är i vatten.

VARNINGAR VID ANVÄNDNING

- För att ladda batteriet, använd endast den löstagbara försörjningsenheten som medföljer denna apparat, och använde denna strömkälla minst 3,5 meter från poolkanten.
- Koppla bort roboten från strömförsörjningen och sätt tillbaka magnetlocket innan något underhåll på roboten.
- Använd inte robotarna med våta händer.
- Koppla bort roboten från elnätet innan du utför användarunderhåll såsom rengöring av filtret.
- Försök inte reparera roboten själv eller öppna motorlådan vid fel, kontakta din återförsäljare.
- Om det uppstår något fel eller släpper ut lukt från roboten under laddning, koppla omedelbart bort den från strömförsörjningen och kontakta din återförsäljare.
- Använd endast originalreservdelar från tillverkaren för service och reparation.

SÄRSKILDA VILLKOR GÄLLANDE FÖR ROBOT

- Roboten är avsedd för simbassänger med ett djup mindre än 3 meter och en vattentemperatur mellan 0°C ~ 35°C. (Under 15°C uthållighetstiden kan påverkas)
- Roboten kommer automatiskt att sluta köra om vattendjupet är mindre än 40 centimeter i motorskyddssyfte.
- Använd inte roboten under chockklorering.
- Använd inte roboten i åskväder eller stormigt väder.
- Lader inte roboten utomhus.
- Utsätt inte roboten för direkt regn eller solljus under en längre period.
- Optimal lagringstemperatur mellan -10-45°C och lagringsfuktighet mellan 35%-85%/RH.

FÖRSIKTIGHET

- Vila/håll roboten vid poolkanten så att vattnet rinner ut innan du lyfter upp roboten ur vattnet, gör det långsamt för att förhindra ryggskada.
- Rengör filterkorgen efter varje rengöringscykel.
- Lyft inte upp roboten ur vattnet med spår.

PÅMINNELSE

- När robotbatteriet är under 30% kommer det endast att rengöra poolgolvet.

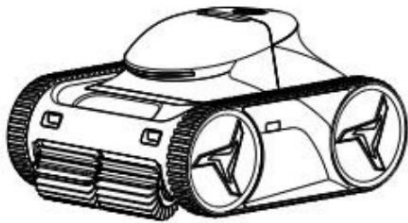
Innehållsförteckning

AVSNITT 1. PRODUKTÖVERSIKT	6
1.1 Förpackningens innehåll	6
1.2 Teknisk specifikation	7
1.3 Förberedelser	8
AVSNITT 2. ANVÄNDNING	9
2.1 Introduktion av knappen	10
2.2 Användning på enhetens display	11
2.3 Rengöring av filterkorg	11
2.4 Ladda roboten	12
2.5 WIFI-matchning för roboten	12
AVSNITT 3. UNDERHÅLL	13
3.1 Filterunderhåll	13
3.2 Underhåll av pumpjul	13
3.3 Byt ut de slitna borstarna	14
3.4 Byt ut de slitna spåren	14
AVSNITT 4. FELSÖKNING	15

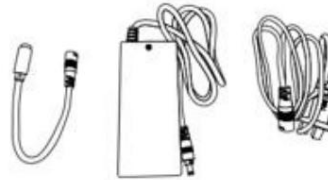
AVSNITT 1. PRODUKTÖVERSIKT

1.1 Förpackningens innehåll

Följande artiklar ingår i robotens förpackning. Kontakta din återförsäljare vid skada eller förlust.



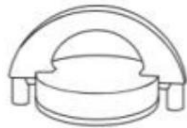
①



②



③



④



⑤

1:Roboten

2:Laddare

3:Krok

4:Magnetlock*2

5:Brugervejled

Notera:

1. Ta bort magnetlocket 4 vid användning eller laddning. Sätt i magnetlocket på maskinens botten för batteri skydd när roboten inte används på mer än 14 dagar.

2. Om ett programundantag inträffar, sätt i magnetlocket på maskinens botten i 2 sekunder och ta sedan bort det för att starta om.

1.2 Teknisk specifikation

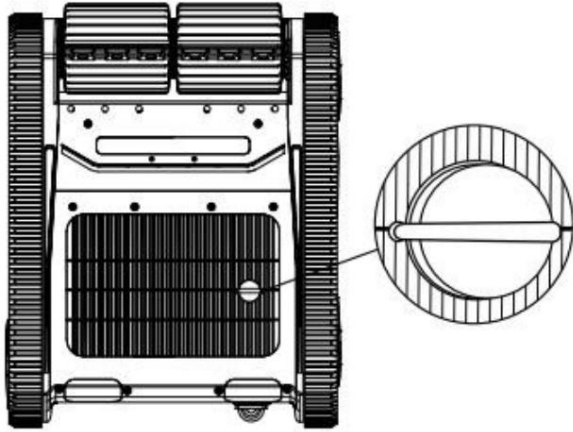
Modell	X80	X60	X45	X30
Referens för prestandavillkor*: Golvläge				
Uthållighetstid	8h	6h	4,5h	3h
Referens för prestandavillkor*: Gold/vägg/vattenlinjeläge				
Uthållighetstid	4,5h	3,5h	2,5h	2h
Laddningstid	5h	4h	3h	2 h
Batteri	14 Ah (352 Wh)	10,4 Ah (262 Wh)	7,8 Ah (196 Wh)	5,2 Ah (131 wh)
Optimal pooltemperatur	0~35°C			
Rengöringsläge	bund / bund & væg & vandlinje			
Alternativ för flera cykler	0,5 t/1 t/2 t			
AI-läge	JA			
App -applikation	JA			
Filterkapacitet	3,2 L			
Filtreringsnoggrannhet	180 um (80 mesh)			
Pumpflödes hastighet	22~10m³/h	20~10m³/h		
Löpkraft	30-110W			
Rörelse hastighet	12m/min			
Antal motorer	3			
Laddare ingång	90-265VAC ~ 50/60Hz			
Driftspänning/ström	25,2V/1,2A			
Laddare kraft	72,5W			
Robot NW/GW	12/17 kg	12/17 kg	11,5 / 16,5 kg	11,5 / 16,5 kg
Robotdimension (L*B*H)	495*395*265 mm			
Robotförpacknings dimension (L*B*H)	580*448*330 mm			

* Referens: Arbetstiden ovan är baserad på 2 timmars rengöring varje gång i golvläge i linerpoolen.

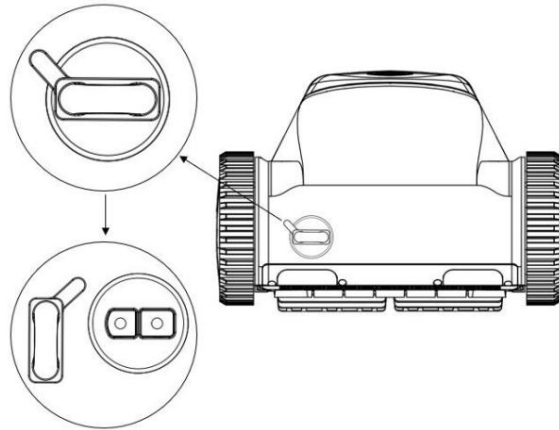
OBS: Tillverkaren förbehåller sig rätten att ändra dessa specifikationer utan föregående meddelande.

1.3 Förberedelser

1: Ta bort det magnetiska locket från undersidan av robot och förvara den väl.



2: Ta bort plugglocket. Efter full laddning, kontakten bör täckas tillbaka.



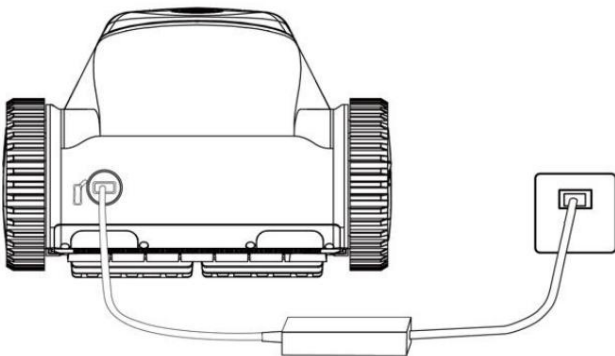
3: Ansluts til 90-265V strömförsörjning via laddare.

Den röda lampan på strömindikatorn lyser: laddas

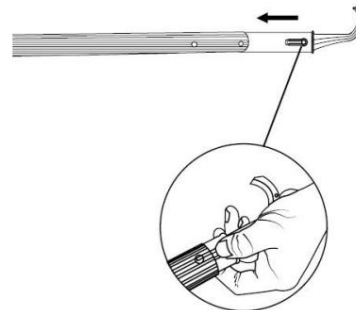
Den gröna lampan lyser på strömindikatorn lyser: helt laddad redan.

Ladda roboten helt innan den används första gången.

*Föreslagen laddningstemperatur: 6-35°C



4: Installera den konfigurerade kroken på stangen
(Stang är exklusiv).



AVSNITT 2. DRIFT

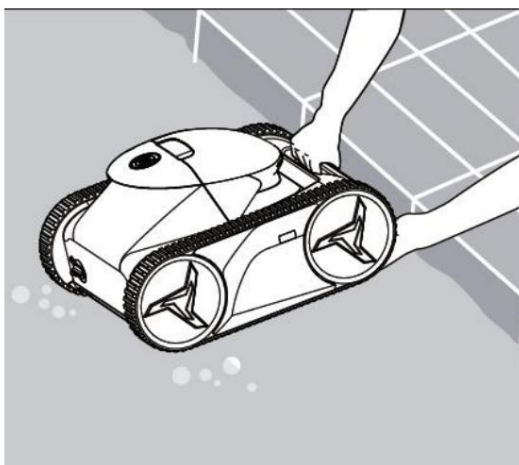
VARNING

För att förhindra eventuella skador på roboten eller människor, se till att följa dessa riktlinjer:

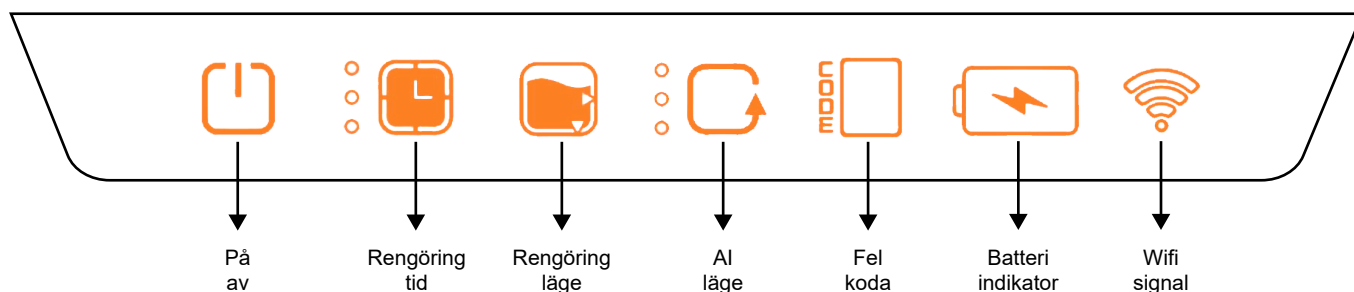
- När rengöringen är klar, placera roboten på en kylande torr plats mot direkt solljus.
- Roboten blir tyngre när den fylls med vatten. Var särskilt uppmärksam när du lyfter den ur vattnet, vänta tills vatten rinner ut från den.

VIKTIG

- Efter att inställningarna är gjorda, släpp ner roboten i vattnet inom 3 minuter, annars kommer roboten in i viloläge.
- Rengör filterkorgen efter rengöringscykeln, undvik att rengöra ytan på filterlådan direkt med dina händer.
- Roboten har ensäkerhetsfunktion som automatiskt stannar om en torrkörning inträffar.
- Flytta roboten något åt alla håll så att luften som finns i roboten kommer ut och roboten kan gå lätt ner i vattnet.
(Som visas på bilden nedan).







2.1 Introduktion av knapp




Typ av knapp	Ikon	Visa status	Beskrivning
Strömbrytare		Grönt ljus blinkar	Inställningsstatus
		Grönt ljus lyser	Körstatus/Besiktning status under vatten
Städdags uppstart		1 grön lampa lyser	Rengöringstid: 0,5H
		2 gröna lampor lyser	Rengöringstid: 1,0H
		3 gröna lampor lyser	Rengöringstid: 2,0H*
		Alla lampor är släckta	Rengöring tills batteriet tar slut
Rengöringsläge		Triangel grönt ljus i golvet är på	Golvrengöringsläge
		Båda triangelns gröna lampor lyser	Övergripande rengöringsläge (Golv, vägg, vattenlinje)
AI-läge		1 grön lampa lyser	Städning var 24:e timme
		2 gröna lampor lyser	Rengöring var 48:e timme
		3 gröna lampor lyser	Rengöring var 72:e timme
		Alle lampor är släckta	Behöver inte AI-läge
Felkod		1	Fel på vänster enhet
		2	Fel på höger enhet
		3	Onormal vattenpump
		4	Onormal kontrollpanel kommunikation
		5	Infraröda sensoravvikelser
		6	Onormal vattensensor
Batteriljus (icke-laddning status)		1 grön lampa lyser	Batterinivå: 20-50%
Låg batterinivå		2 gröna lampor lyser	Batterinivå: 50-75%
		3 gröna lampor lyser	Batterinivå: 75-100%
Batteriljus (laddning status)		1 röd lampa blinkar	Batterinivå: 15-20%
		1 grön lampa blinkar	Batterinivå: 0-50%
		1 grön lampa lyser, 1 grön lampa blinkar	Batterinivå: 50-75%
		2 gröna lampor lyser, 1 grön lampa blinkar	Batterinivå: 75-100%
	3 gröna lampor lyser	Batterinivå: 100%	
Signal ljus		Grønt lys blinker	Nätverksmatchning
		Grønt lys tændt	Nätverk matchat
		Rødt lys blinker	Felanslutning




*OBS: Om städiden är inställd på mer än 2 timmar via appen kommer det även att vara 3 lampor tända.

2.2 Drift på enhetens display

1. Hålla  i 3 sekunder för att aktivera enheten och sedan  blinkar kan du börja ställa in roboten. Efter installationen, tryck  en gång* igen för att bekräfta dina inställningar. Lägg sedan ner roboten i vattnet, roboten börjar städa automatisk när den når golvet. Observera att om det inte finns någon operation på roboten inom 3 minuter som  i blinkande läge kommer roboten att stängas av och gå in i viloläge.

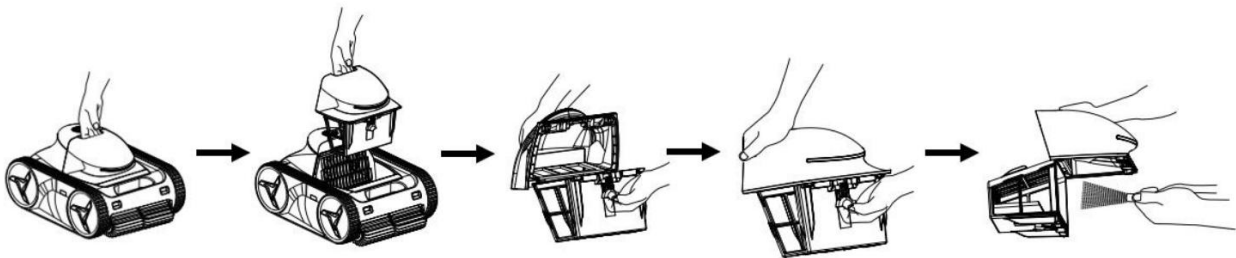
*OBS: Det finns två olika situationer när du ställer in AI-läget 

(Ta till exempel "Rengöring var 24:e timme" i AI-läge)

- a. Trycker  en gång och sedan sätter roboten i vattnet kommer roboten att börja arbeta omedelbart. Efter en gång rengöring cykeln går roboten in i viloläge och vaknar automatiskt och arbetar efter 24 timmar.
 - b. Om tryck  i 3 sekunder och sedan sätta roboten i vattnet, kommer roboten att gå in i viloläge först. Efter 24 timmar, den börjar rengöras automatiskt.
1. h
 2. Om batteriet är mindre än 15% under rengöringen,  kommer att fortsätta blinka 1 rött ljus, kommer roboten automatiskt gå till den närliggande poolen och stäng av och gå sedan in i viloläge efter 5 minuter.

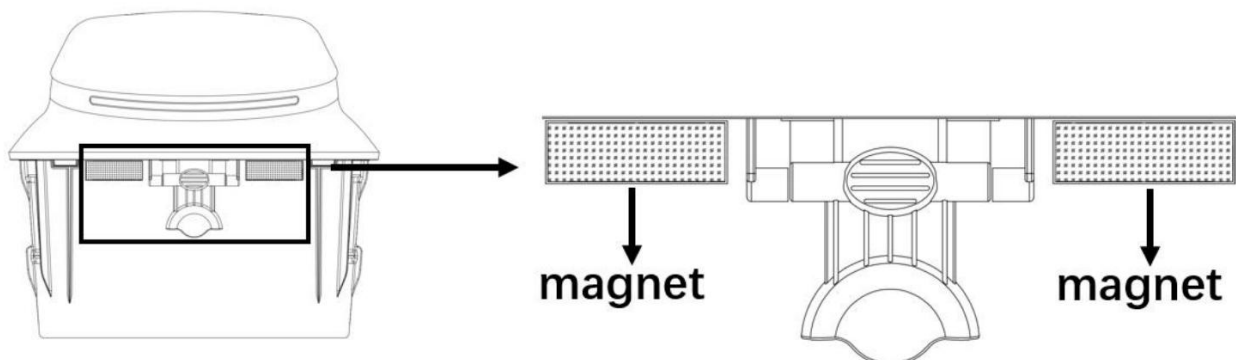
2.3 Rengöring av filterkorg

När rengöringen är klar stannar roboten vid poolväggen. Använd kroken för att fånga handtaget och lyfta roboten ur vattnet, rengör sedan filterkorgen enligt nedanstående operation:

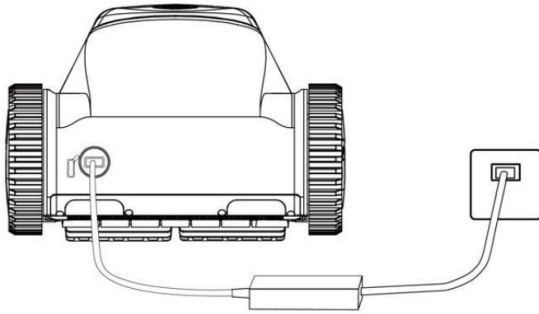


Notera:

Det finns risk för att bli repad av ytskräp när du rengör filterkorgen med händerna, det rekommenderas att bära gummihandskar för skydd.






2.4 Ladda roboten



1. Anslut adaptern till strömkällan och se till att indikatorlampan lyser rött.
2. Öppna locket på robotens kontakt för att exponera kontaktens laddningsport.
3. Rikta in adaptorns stickkontakt med robotuttaget. När roboten laddas lyser robotens barretilampa blinkar grönt och adaptorns indikatorlampa lyser rött.
4. Om batterilampan är full med 3 gröna lampor tända och indikatorlampan på strömadaptern lyser grönt, då är fulladdat.
5. Innan laddning, se till att laddningsporten är torr.
6. Det rekommenderas att koppla ur laddaren efter att laddningen är klar för att skydda batteriet.
7. Om roboten behöver förvaras under lång tid bör den laddas fulladdat minst var tredje månad för att skydda batteriet.
8. Det rekommenderas inte att ladda utomhus.

OBS: Roboten måste använda original strömadapter.

2.5 WIFI-matchning för roboten

Håll  i 3 sekunder kommer roboten att höra ett pip ljud, roboten går in i matchningsläge,  börja blinka då öppna "AI-BOT" APP för att söka enhet och gå matchning, kommer roboten att ha tre pip ljud och  kommer vara i grönt ljus efter att matchningen gjorts. Efter matchning kan installationen av roboten styras av APP via WIFI. Installation av roboten kan inte styras av APP om roboten är i poolen. (På grund av den fysiska begränsningen av radiosignalpenetration i vatten).

OBS: Ladda ner "AI-BOT"-appen i iOS App Store/Google Play Store.



AVSNITT 3. UNDERHÅLL

VARNING

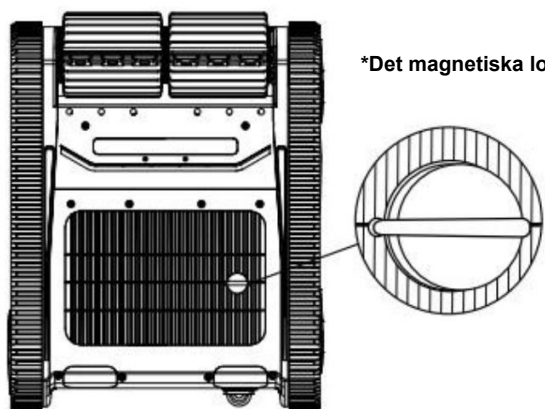
1. För att undvika elektriska stötar och andra faror som kan resultera i allvarliga skador, koppla bort adaptern från strömkälla innan någon rengöring och underhåll utförs.
2. Innan något underhållsarbete, se till att sätta tillbaka magnetlocket på robotens botten för att undvika skador orsakade av pumphjulsrotation!

3.1 Filterunderhåll

1. Rengör filtret noggrant och regelbundet för bättre rengöring och klättring. Annat, rengörings- och klättringsprestandan kan påverkas när filtret är fullt eller igensatt.
2. Rengör det igensatta filtret med mildt surt rengöringsmedel, och det rekommenderas att rengöra det minst en gång per år.

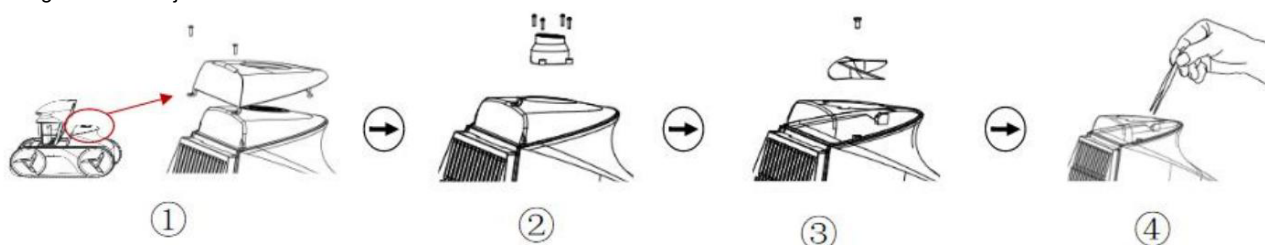
3.2 Underhåll av pumphjul

Kontrollera visuellt om pumphjulet eller pumphjulsaxeln är intrasslad med hår eller annat skräp när roboten har en reducerad sug- eller klättringsprestanda, rengör skräpet som fastnat i pumphjulet.



*Det magnetiska locket **MÅSTE** sättas tillbaka före alla operationer på pumphjulet.

Stegen är som följer:

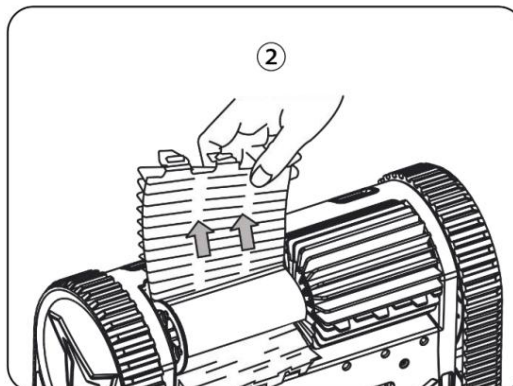
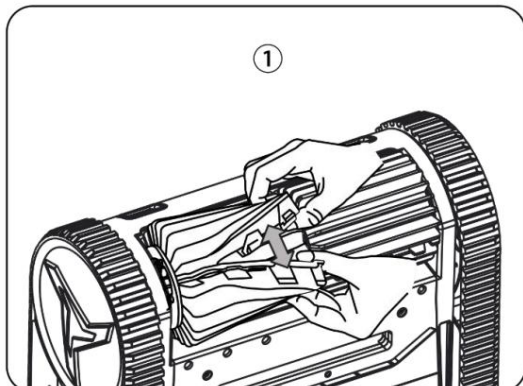


1. Ta ut filterlådan, ta bort fästskruvarna på inloppsringens lock och ta ut inflödesringen omslag.
2. Ta bort deflektions fästskruvar och ta ut deflektion.
3. Ta bort pumphjulsskruven och ta sedan ut pumphjulet. (PS: impellerkanten är vass, vänligen bär den handskar under drift.)
4. Rengör pumphjulsskräpet och sätt tillbaka alla delarna som nämns ovan i ordning.

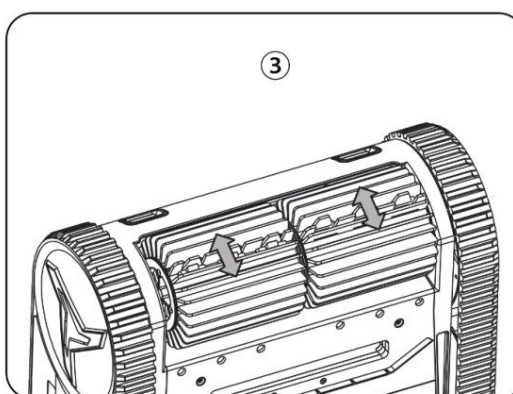
PS: Om du har några problem med att utföra underhåll av pumphjulet, vänligen kontakta din återförsäljare för bistånd.

3.3 Byt ut de slitna borstarna

Ta bort de slitna borstarna och placera de nya borstarna:

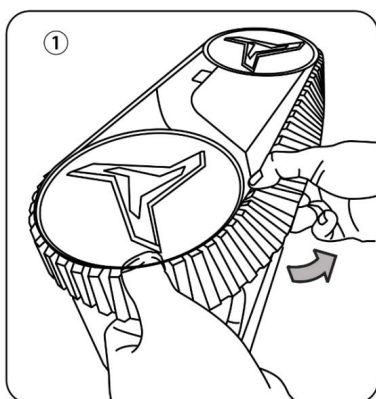


1. Ta bort flikarna från hålen i vilka de är fästa och ta sedan bort borstarna.
2. Montera sidan utan flikar under borsthållaren.
3. Rulla borsten runt dess stöd, skjut in flikarna i fästhål och dra i änden av varje fliken tills dess kant passerar genom skåran.

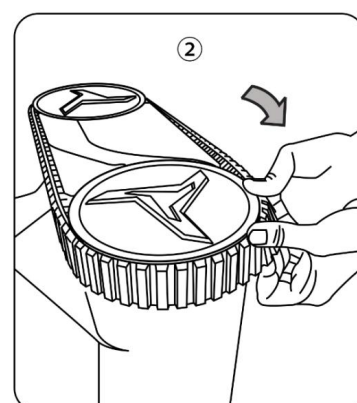
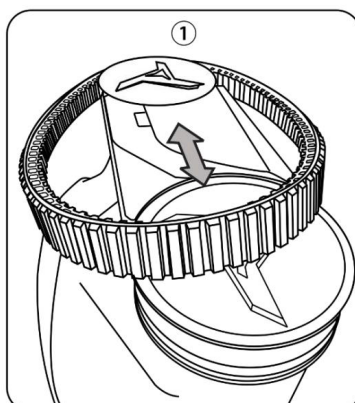


3.4 Byt ut slitna spår

Ta bort de slitna spåren:




Placera de nya spåren:



AVSNITT 4. FELSÖKNING

Fel	Möjlig anledning	Lösning
Laddningsfel	Skräp på elektroden på laddningshuvudet (icke-fel)	Rengör skräp
	Det nedre magnetiska locket är inte borttaget (felaktigt)	Ta bort det magnetiska locket
	Laddaren är skadad	Byt ut laddaren
Slå på fel	Det magnetiska locket tas inte bort (icke-misslyckande)	Ta bort det magnetiska locket
	Vandfläckar på robotskärmen eller människors hand (icke-misslyckande)	Håll skärmen och händerna torra och försök sedan igen
	Fel operation (icke-fel)	Håll ned strömbrytaren i 3 sekunder
	Ingen ström i batteriet (icke misslyckande)	Få roboten fulladdad
Fungerar inte (rör sig inte, pumpar inte)	Lågt batteri (icke-fel)	Få roboten fulladdad
	Ute ur vattnet (icke-fel)	Se till att roboten under vatten och att indikatorlamporna lyser
	Inget tryck på på/av-knappen efter att inställningarna är gjorda (icke-misslyckande)	Tryck på på/av-knappen efter att inställningarna är gjorda, se till att indikatorlamporna lyser innan du sätter in roboten vatten
	Full last med filterkorg (icke-misslyckande)	Rengör filterkorg
Rör sig men pumpar inte	Fläkthjulet fastnar	Kontrollera om det finns för mycket skräp i styrningen, vilket påverkar pumphjulets rotation. (Sätt tillbaka det magnetiska locket före användning, för att undvika skador orsakade av pumphjulets rotation).
	Full last med filterkorg (icke-misslyckande)	Rengör filterkorg
	Vatteninloppet är blockerat (felaktigt)	Ta ut filterkorgen och rengör vatteninloppet
	Batteri låg (icke-fel)	Få roboten fulladdad
Pumpar men rör sig inte	Den rörliga motorn fastnar	Kontakta återförsäljaren för byte
	Spåret har avvikit och fastnat (icke-misslyckande)	Vänd roboten upp och ner och rulla banan framåt och bakåt för att åtrtställa spåret
	Spåret är skadat	Byt ut spåret
	Scrubber fastnar (icke-fel)	Rengör scrubber
	Roboten fastnar av ett hinder och stängs av för automatiskt skydd (icke-misslyckande)	Ta bort hindret och starta om
	Full last med filterkorg (icke-misslyckande)	Rengör filterkorg
Inte klättra	Rengöringsläge under golv (icke-misslyckande)	Vänd till övergripande rengöringsläge
	Fläkthjulet har fastnat	Kontrollera om det finns för mycket skräp i styrningen, vilket påverkar pumphjulets rotation. (Sätt tillbaka det magnetiska locket före användning för att undvika skador orsakade av pumphjulets rotation).
	Full last med filterkorg (icke-misslyckande)	Rengör filterkorg
	Vatteninloppet är blockerat (felaktigt)	Ta ut filterkorgen och rengör vatteninloppet
Dålig rengöringsförmåga	Batteri låg (icke-fel)	Få roboten fulladdad
	Fläkthjulet har fastnat	Ta bort eventuellt skräp eller hår i styrningen
	Full last med filterkorg (icke-misslyckande)	Rengör filterkorg
	Vatteninloppet blockerat (icke-fel)	Ta ut filterkorgen och rengör vatteninloppet
	Skrubbaren är skadad	Byt scrubber
	Filterkorgen är skadad	Byt ut filterkorg
Ovanlig oavbrutet	Programvarufel	Sätt sedan tillbaka magnetlocket i 5 sekunder ta bort den och starta om

Notera:

1. Använd inte roboten när människor eller djur är i poolen.
2. Laddaren MÅSTE KOPPLAS FRÅN innan något underhåll utförs på roboten.
3. Kontakta din återförsäljare för problem som inte tas upp i felsökningsguiden.
4. Normalt kommer roboten att stanna vid poolen när den stöter på något fel eller när batterinivån är lägre än 15%.
5. Vid robotavvikelse blinkar LED-indikatorerna på kontrollpanelen och felkoden kommer att visas, se kapitel 2.1 för att kontrollera orsaken till felet.
6. Genom att klicka på  knappen eller laddar roboten, kan felkoden raderas. Om felkoden inte kan vara godkänd, kontakta din återförsäljare för teknisk support.

Inomhus



Endast för strömförsörjning inomhusbruk.

Återvinning



När du kasserar produkten, vänligen lämna in den till ett avsett insamlingsställe för återvinning avfall från elektrisk och elektronisk utrustning.

Separat insamling och återvinning av uttjänt utrustning vid tidpunkten för kassering kommer att bidra till att säkerställa att det återvinns på ett sätt som skyddar människors hälsa och miljön.

För mer information om var du kan lämna ditt avfall för återvinning, kontakta din lokala myndighet.

Garantiundantag

Vilken garanti omfattar inte om något av följande gäller:

*Du följer inte den officiella bruksanvisningen, inklusive användarinstruktionerna om nödvändigt underhåll.

*Defekterna, skadorna, felen eller felen beror inte på tillverkningsfel.

*Om du själv eller låter poolrengöraren repareras eller servas av en icke auktoriserad återförsäljare eller servicestation.

*Om du eller en obehörig servicestation skadat batteriförseglingen.

*Om du överladdar batteriet med en icke specificerad ingångsströmadapter.

*Om du orsakar ett fel i maskinens funktion genom att använda icke specificerade tillbehör.