

# SKÖTSEL & UNDERHÅLL

UPPSTARTSPROCESSEN, GARANTIER  
& NYTTIG INFORMATION

# MANUAL



SVENSKA  
BAD

SWEDISH DESIGN & QUALITY  
SINCE 1995

# GRATTIS TILL DITT NYA SPABAD



- Earl
- Denver
- Vancouver
- Dallas
- Dallas XL
- Orion
- Lexington
- Portland

- Viken
- Fjorden
- Floden
- Källan
- Forsen

- Tor
- Idun
- Oden
- Abisko
- Sarek
- Svalbard

## KONFIGURATION

### FÄRG INSIDA

- VIT
- SVART
- KOPPAR

### FÄRG UTSIDA (ENDAST SVENSKA PRO)

- BLACK OAK
- GREY
- SNOW WHITE
- NICKEL
- COPPER

## RENINGSSYSTEM

- Klor
- Spa Frog Floating
- Spa Frog Inline
- Saltrening (inClear)
- Aktivt syre

# INNEHÅLL

Översikt.....	5
Förberedelser	
Underlag.....	6
Elkonsultation .....	8
Leverans.....	9
Vinterleverans.....	9
Panelöppning.....	10
Installation & uppstart	
Elinstallation .....	14
Vattenfyllning.....	15
Driftsättning.....	15
Displayöversikt Gecko In.k800 .....	16
Displayöversikt Gecko In.k500.....	18
Vattenvård.....	20
Vattenbalans.....	22
De olika värdena .....	22
Vattenmätning.....	24
Vattenanalys .....	25
Reningstyper	
Klor/Aktivt syre/Brom.....	26
Spa frog.....	28
Spa frog inline .....	29
Spa frog floating .....	30
Inclear brominator.....	32
Inclear inställningar Gecko.....	36
Skötsel	
Byte av filter .....	38
Filterrengöring .....	40
Vattenbyte.....	41
Munstycken & Reglage.....	42
Felsökning.....	43
Vanliga frågor Spabad.....	43
Problemlösare Vatten.....	44
Ordlista.....	45
Garantier .....	46



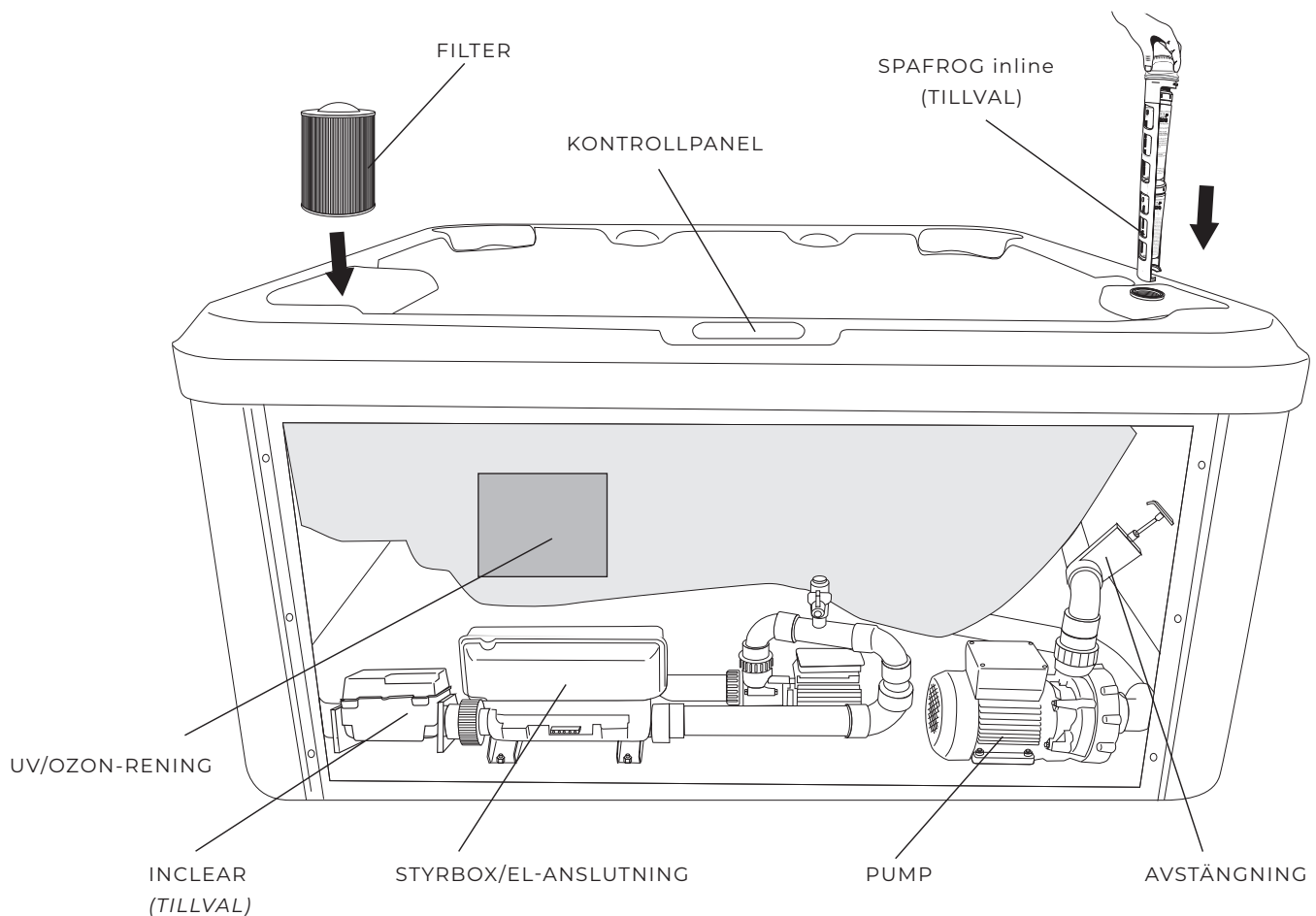
## **GRATTIS TILL DITT NYA SPABAD!**

Läs igenom hela denna manual samt manualen till spabadet, och försäkra dig om att du är införstådd med vilka förutsättningar som finns för att få den bästa badupplevelsen, och även den mest säkra!

Följande förutsättningar och rekommendationer ska efterföljas samt tas i beaktande av alla badande. Detta skapar korrekta förutsättningar för att spabadet ska bibehålla lång livslängd, och att samtliga badande får maximal badglädje.

# ÖVERSIKT

Detta är en översikt hur spabaden är uppbyggda. Modeller och funktioner i denna manual skiljer sig åt, men principen är den samma.



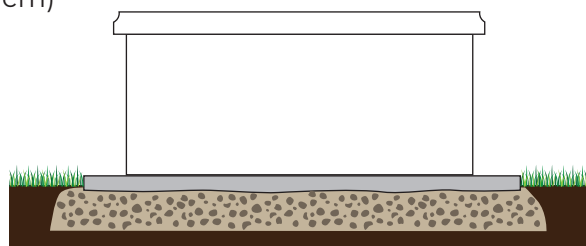
# 1

## UNDERLAG

En stabil och plan grund är viktigt för ditt spabad, oavsett om du placerar det direkt på altanen eller gjuter en platta så finns det några viktiga saker att tänka på.

### GJUTEN PLATTA

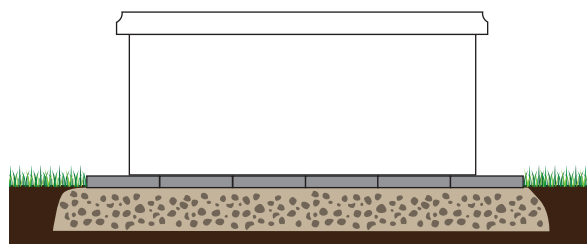
- Schakta ur +30 cm större än badet  
(Ex. 260 x 260 cm för spabad som är 230 x 230 cm)
- Lägg ut markduk
- Bär/Dräneringslager 10 cm av Makadam 11/16, paddas med vibratorplatta
- Armerad Betongplatta 10 cm
- Option: Markisolering, 50 mm XPS200/300



---

### MARKSTEN

- Schakta ur +30 cm större än badet  
(Ex. 260 x 260 cm för spabad som är 230 x 230 cm)
- Lägg ut markduk
- Bär/Dräneringslager 10 cm av Makadam 11/16, paddas med vibratorplatta
- Lägg ut markduk
- Sättsand
- Marksten
- Option: Markisolering, 50 mm XPS200/300





**OBS!** Vi rekommenderar att du alltid konsulterar en fackman för altaner som inte är i marknivå. Nedan är rekommendationer på hur du kan gå tillväga men det kan finnas andra förutsättningar på din tomt som kan påverka vad du behöver förbereda och hur du ska dimensionera.

## ALTAN

### Altan upp till 30 cm ovan mark

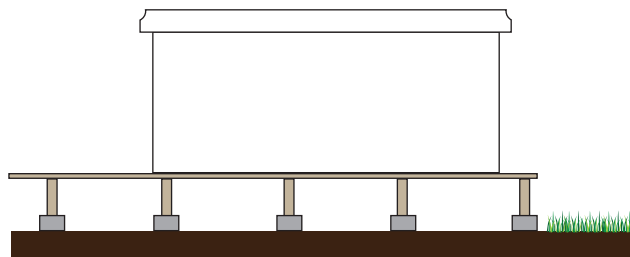
- Max cc 60 mellan reglarna
- Minsta regeldimension 145 x 45 mm
- Minsta tralltjocklek 28 mm

### Altan mellan 30 - 50 cm ovan mark

- Max cc 45 mellan reglarna
- Minsta regeldimension 170 x 45 mm
- Minsta tralltjocklek 28 mm

### Altan högre än 50 cm eller osäker?

Konsultera fackman!

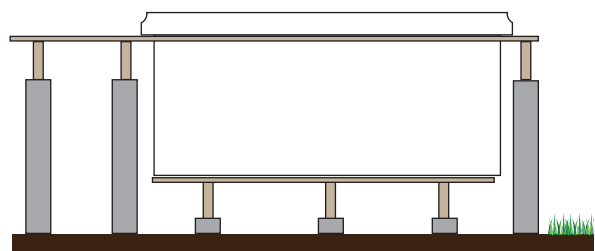


## ALTAN - NEDSÄNKT

Om spabadet ska sänkas ner i ett altangolv, måste en inspektionslucka om minst 80 cm lämnas på samma sida som manöverpanelen. Detta för att en serviceman ska kunna komma åt maskinrummet om det skulle behövas, samt att 70 cm runt de övriga sidorna vara tillgängliga för serviceman vid behov. Vi rekommenderar också att lyftband/rundslingor i nylon förbereds under spabadet om spabadet behöver lyftas upp, dessa bör vara ca 10 m eller längre.



Om spabadet byggs in i trall eller liknande så är det ägarens ansvar att se till att spabadet är åtkomligt för serviceman.



Badet placeras antingen på fast mark eller plintar med regler och trall beroende på hur djup nedsänkningen blir.

## 2

# ELINSTALLATION

Elinstallation av spabadet ska ske av behörig elektriker. Samtliga spabadsmodeller är förkonfigurerade enligt svensk elstandard, och ingen ombygging behöver göras av spabadet. Se **sida 14** gällande ditt spabads elbehov.

## 3

# LEVERANS

Ditt spabad levereras antingen till tomtgräns eller med specialleverans som t.ex. kranbil. Nedan följer information om vad som gäller för respektive leverans

### **TOMTGRÄNS**

Spabadet fraktas på högkant på pall via en speditör. Avisering sker via telefon innan leverans. Vid leverans behöver du vara på plats och ta emot spabadet. Lossning av spabadet sker via exempelvis bakgavellyft och lossas till tomtgräns, exempelvis garageuppfart. Plats för lossning behöver finnas. Vissa leveranser till tomtgräns kan även bokas med kranbil mot pristillägg för enklare hantering.

Om din leverans sker med Schenker direkt från lagret kommer du att bli aviserad via SMS när ditt bad är bokat för upphämtning, och ytterligare avisering när badet är hämtat. Inför leverans blir du kontaktad av Schenker direkt för bokning av utkörningstid.



## PÅ-PLATS-LEVERANS

Spabadet fraktas antingen med förbokad kranbil eller specialsläp byggt för att leverera spabad mot ett extra pristillägg, och leverans sker till anvisad plats. Denna typ av leverans kräver vissa förutsättningar som t.ex. att platsen där spabadet ska stå är förberedd och fri från hinder, men är ändå den enklaste lösningen för dig som kund. I vissa fall är det också viktigt att t.ex. elinstallationen är förberedd.

**Du bokar på-plats-leverans direkt tillsammans med din lokala återförsäljare** och samtidigt planeras också hur leveransen ska ske. Du som kund tillgodoser tillgänglighet till platsen och att informationen din återförsäljare får är korrekt.

På-plats-leverans sker på ett överenskommet datum, dock kan tiderna på dygnet variera och leverans sker vanligast dagtid mellan 08.00-16.00. Du behöver därför vara tillgänglig under det kommunicerade datumet och tidpunkten.

När ditt spabad levereras av återförsäljare med specialsläp kommer det två personer. Du kan därför behöva tillgodose att det finns fler personer på plats för att ditt spabad ska kunna levereras. Detta kommer du överens med din återförsäljare om.

Din återförsäljare förbehåller sig rätten att inte genomföra en leverans om förutsättningarna inte uppfylls enligt överenskommelse. En leverans kan också avbrytas eller ändras på grund av eventuella säkerhetsrisker som ej har kunnat förberedas eller tas i beaktning när planeringen gjordes. Aktuellt väder kan också påverka. Eventuella kostnader för detta kan tillkomma.

Om möjligt skicka bilder till din återförsäljare med förutsättningar för leveransen.

## VINTERLEVERANS

Spabad kan levereras året om, även under vintern. Det är dock viktigt att under vinterhalvåret ta hänsyn till följande:

- Eftersom spabadet provtrycks i fabrik finns det alltid lite vatten kvar i systemet. För att detta inte ska frysa och förstöra spabadet är det viktigt att badet sätts igång omgående efter placering.
- Om spabadet blir stående längre tid innan elinstallation kan ske kan du sätta in en kupévärmare/frostvakt i serviceutrymmet i badet.
- För att kunna leverera spabad på-plats måste tillgängligheten finnas, d.v.s att det ska vara fritt från snö och is där spabadet ska stå, detta gäller även vägen fram till platsen om leverans sker med specialsläp.

### **KONTROLL AV TRANSPORTSKADOR OCH LEVERADE VAROR (ALLA LEVERANSER)**

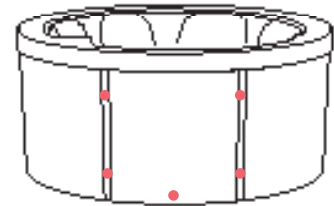
Vid mottagandet av godset är det viktigt att du kontrollerar emballaget och innehållet. Vid en eventuell fraktskada anmäler du det till den som levererat godset, då det är transportören som är ansvarig för leveransen.

Kontrollera emballaget efter mindre installationsdetaljer som t.ex. fästen till locket. Skador ska noteras på transportörens ev. fraktsedlar, eller skriftligen på annat passande underlag.

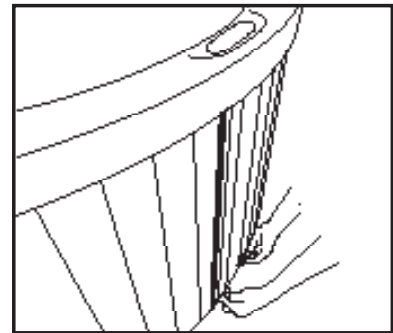
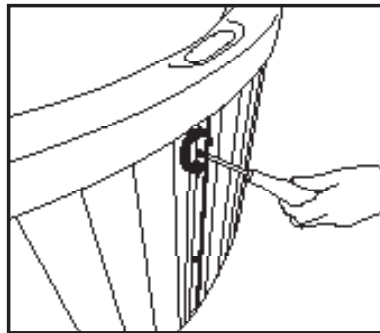
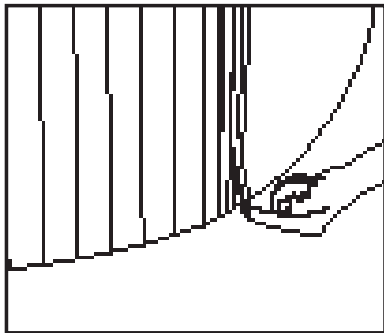
# PANELÖPPNING

**SVENSKA BAD**  DALLAS  DALLAS XL  ORION

- Panelen är placerad vid kontrollpanelen
- Använd skruvmejsel och lossa alla fem skruvarna
- Lossa täcklisten på båda sidor. Markera position med penna.
- Lyft försiktigt panelen uppåt och dra sedan försiktigt utåt
- Notera vilken av täcklisterna som ska sitta vart då samtliga hål är handborrade



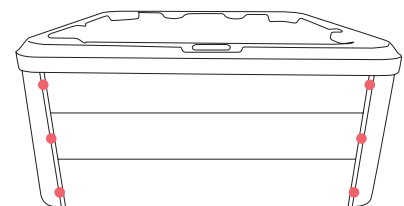
SKRUVARNAS PLACERING



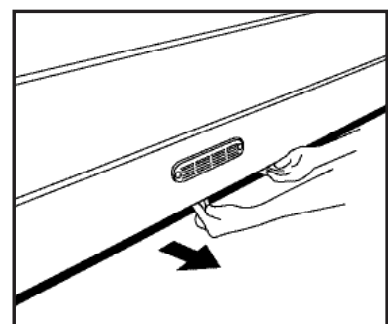
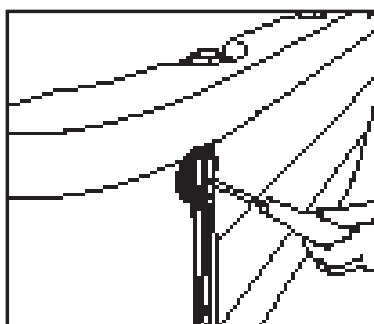
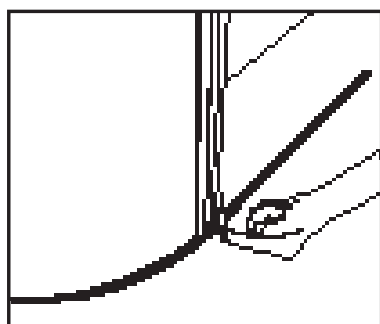
**SVENSKA BAD**  EARL  DENVER  VANCOVER

LEXINGTON  PORTLAND

- Panelen är placerad på samma sida som kontrollpanelen
- Skruva loss täcklocken från alla 6 skruvarna
- Använd skruvmejsel och lossa skruvarna
- Lossa täcklisten på båda sidor. Markera position med penna.
- Lyft försiktigt panelen uppåt och dra sedan försiktigt utåt

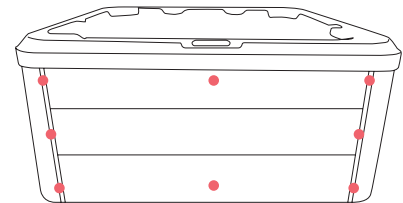


SKRUVARNAS PLACERING

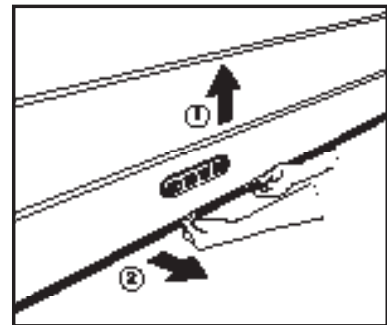
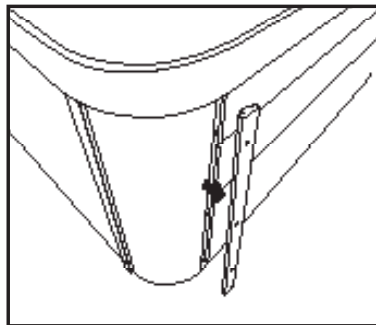
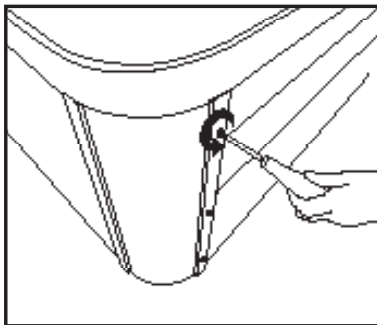


## NORDPOOL TOR IDUN ODEN

- Panelen är placerad på samma sida som kontrollpanelen
- Skruva loss eventuella täcklock från alla 8 skruvarna
- Använd skruvmejsel och lossa skruvarna
- Lossa täcklistan på båda sidor. Markera position med penna.
- Lyft försiktigt panelen uppåt och dra sedan försiktigt utåt
- Notera vilken av täcklisterna som ska sitta vart då samtliga hål är handborrade

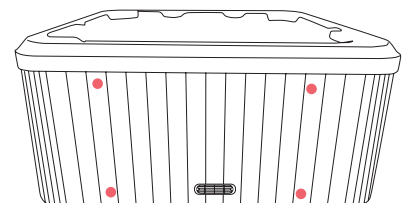


SKRUVARNAS PLACERING

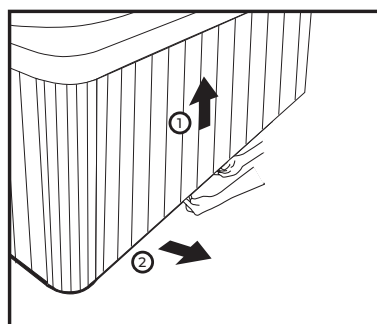
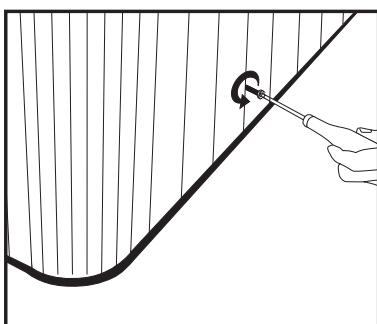


## NORDPOOL SAREK SVALBARD

- Panelen är placerad på höger sida om kontrollpanelen
- Använd skruvmejsel och lossa skruvarna
- Lyft försiktigt panelen uppåt och dra sedan försiktigt utåt



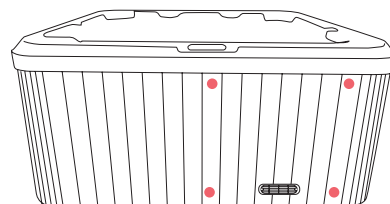
SKRUVARNAS PLACERING



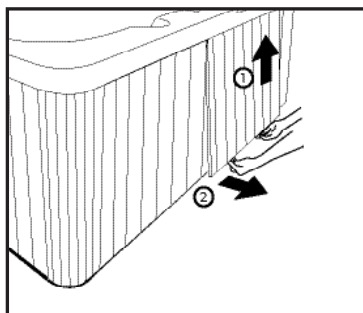
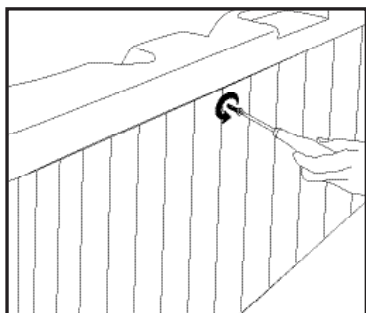
## PANELÖPPNING

### NORDPOOL ABISKO

- Panelen är placerad på samma sida som kontrollpanelen
- Använd skruvmejsel och lossa skruvarna
- Lyft försiktigt panelen uppåt och dra sedan försiktigt utåt



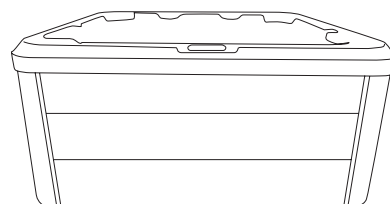
SKRUVARNAS PLACERING



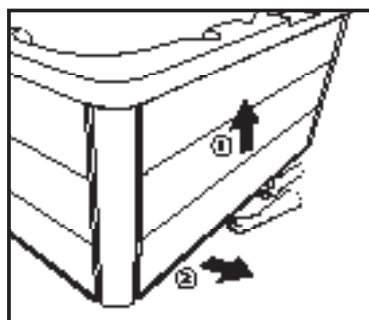
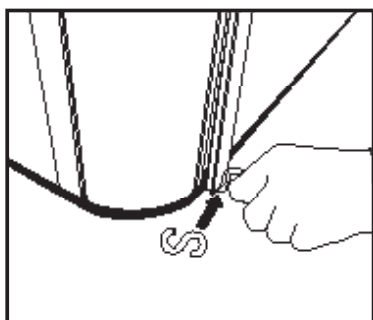
### SVENSKA PRO VIKEN KÄLLAN FORSEN FJORDEN FLODEN

#### STANDARDPANEL - BLACK OAK

- Panelen är placerad på samma sida som kontrollpanelen
- Lossa täcklisten med den medföljande kroken på båda sidor.
- Lyft försiktigt locket uppåt dra sedan försiktigt utåt
- OBS!** S-kroken ligger inplastad i ett mindre paket i badet

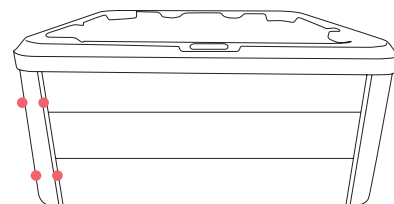


OBS! INGA SKRUVAR, ANVÄND MEDFÖLJANDE VERKTYG (S-KROK)

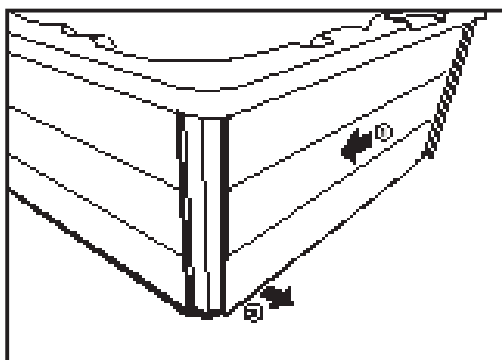
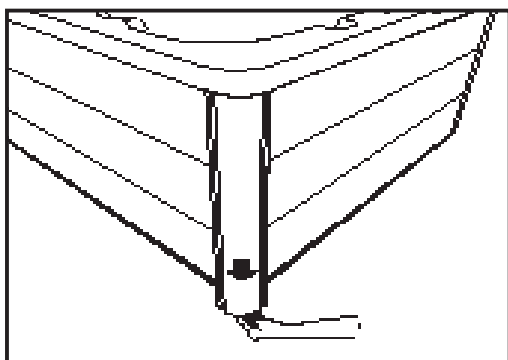
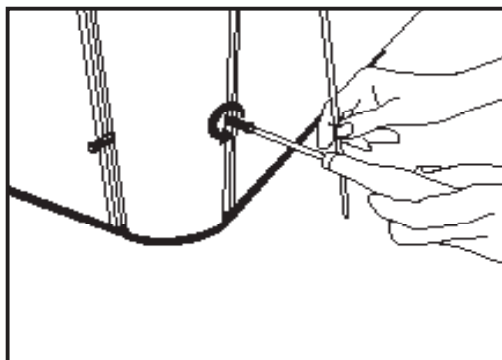
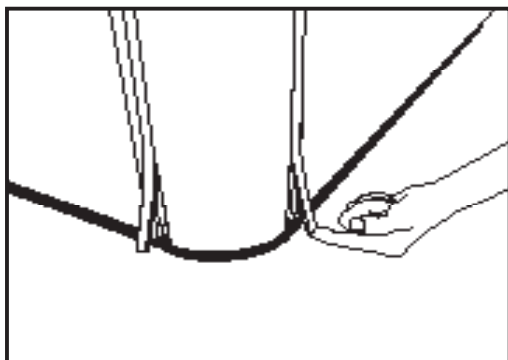


## SVENSKA PRO ALU VIKEN KÄLLAN FORSEN FJORDEN FLODEN

- Panelen är placerad på samma sida som kontrollpanelen
- Lossa täcklisterna med fingret underifrån
- Använd skruvmejsel och lossa de 4 skruvarna, håll LED-stav åt sidan
- Dra försiktigt aluminiumprofilen utåt.
- Skjut försiktigt locket åt vänster och sedan utåt
- Om panelen sitter hårt kan du lösgöra även skruvarna på höger sida



SKRUVARNAS PLACERING



# INSTALLATION

## EL-INSTALLATION

Elinstallation ska enbart utföras av behörig elektriker. Samtliga spabad ska vara fast installerade, ej med el-handske. Detta för att garantierna ska gälla. Säkerställ också vad som gäller för er Hemförsäkring. En elektriker säkerställer också belastning på inkommande ström i huset. Vanligast är att huset behöver vara uppsäkrat till 20A för att du ska kunna ha ett spabad.



### Samtliga installationer av spabad kräver följande:

1. Fast installation (ej elhandske)
2. Jordfelsbrytare
3. Separat säkerhetsbrytare, väl synlig och placerad utanför och i närheten av spabadet

### Följande gäller vid elinstallation

1. Inkopplingen sker i kontrollboxen i spabadet. Elschema finns tillgängligt i locket på kontrollboxen eller i en plastficka baktill på enheten. Ingen ombygging behöver göras då alla spabad kommer förberedda för svensk marknad.
2. Förskruvning in i kontrollboxen medföljer ej då detta anpassas efter kabeltyp elektriker använder beroende av installationens förutsättningar.
3. Kabelgenomföring i spabaden är ej förberett. Detta görs av elektriker beroende av spabadsmodell. Vi rekommenderar att man går igenom bottenplattan och därefter tätar runt kabeln när installation är utförd.



**OBS!** Spabadet får under inga omständigheter startas upp utan vatten.

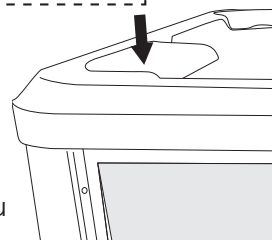


**LOCKLYFT!** Om du köpt till en locklyft kan denna behöva monteras innan vattenfyllning. Kolla i manualen för locklyften eller hör av dig till din återförsäljare.

### VATTENPÅFYLLNING

Vattenpåfyllning sker via ett filterhål. Ditt spabad har antingen 1 eller 2 filter. Har du 2 filter fyller du vatten i filterhålet som är närmast displayen. Se till att samtliga filter är urtagna ur spabadet till dess att du längre fram i instruktionen får information om att du ska sätta i dem.

Vattnet ska fyllas upp till strax under nederkant av nackkuddarna. När du kommit upp i rätt nivå så säkerställ att du inte ser några uppenbara läckage bakom serviceluckan vid pumparna. Om du upptäcker läckage vid pumparna, dra åt förskruvningarna med handkraft.



### STARTA SPABADET

Spabadet är inte utrustat med någon av/på-knapp utan du strömsätter det genom att se till att säkringarna i din elcentral samt säkerhetsbrytaren vid spabadet är påslagna. När spabadet är strömsatt sker en uppstartsprocess. Denna tar olika tid för olika bad men vänta 10 minuter innan du fortsätter för att vara säker på att uppstartsprocessen får genomföras korrekt.

#### Inställningar för spabadet

Säkerställ att du inte ser några meddelanden i displayen som föregås av en gul varningstriangel. Får du upp ett felmeddelande, se **sida 43** för felsökning. Följande inställningar behöver utföras: **Se sida 16-19.**

1. Ställa in språk
2. Ställa in tidsformat (12- eller 24-timmars), tid och datum
3. Ställa in temperatur. Rekommenderad temperatur är 1 grad ovanför din kroppstemperatur. Spabadet värmer ca 1,5-2 grader per timme beroende på årstid.

**Nu kan du gå vidare med uppstartsprocessen beroende av vilken reningstyp du valt.**

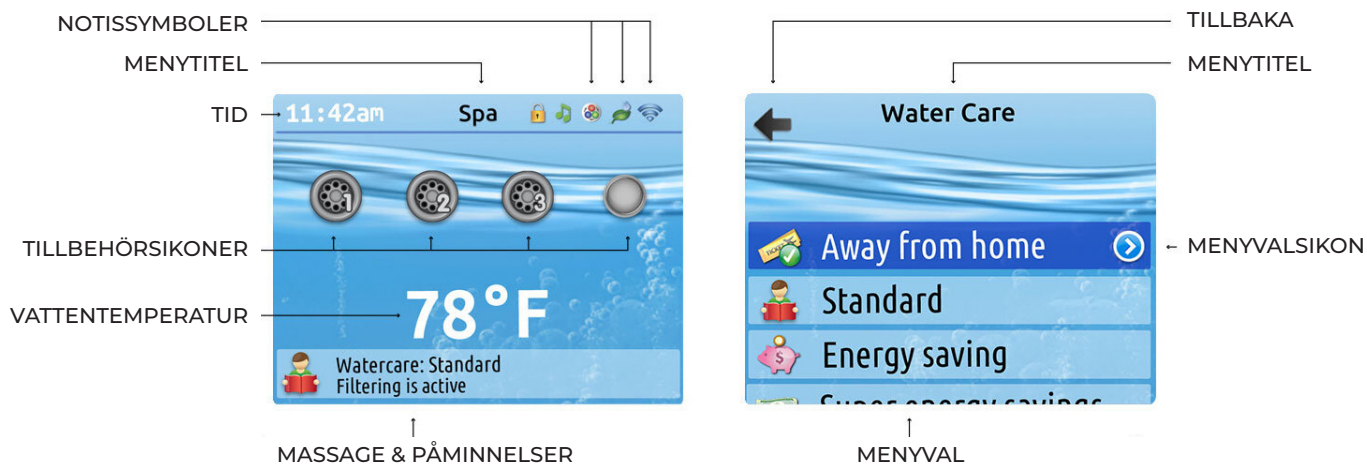
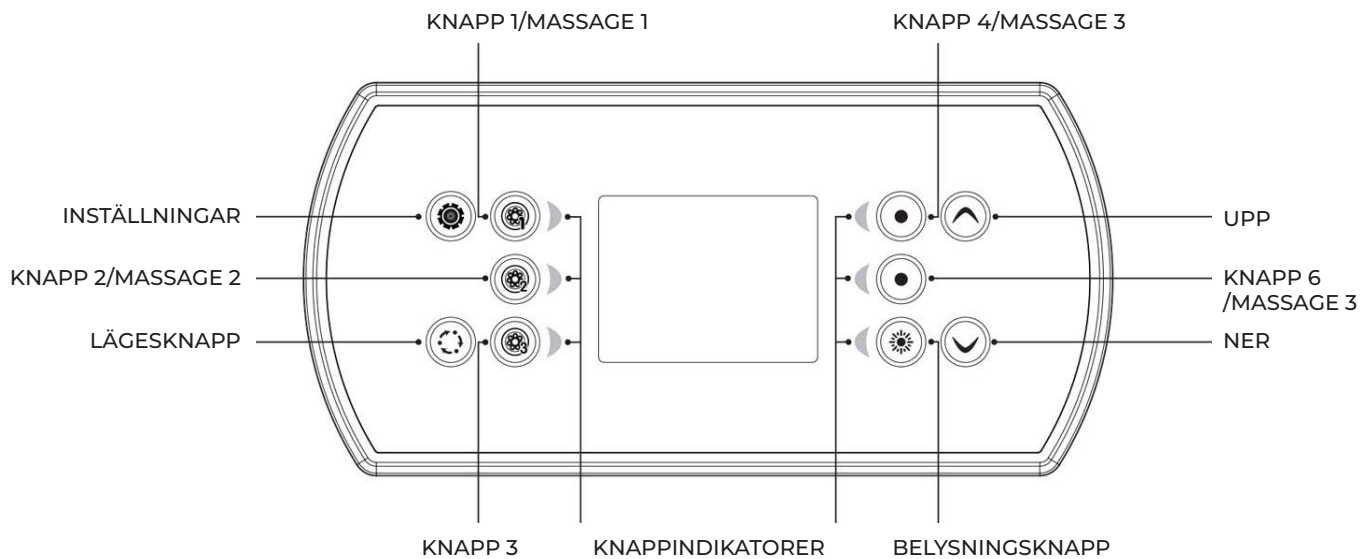


**AVSTÄNGNING UNDER VINTERN!** Ditt spabad har ett omfattande rörsystem som är svårt att tömma fullständigt. Eftersom det alltid föreligger en risk för rörsystemet att frysa om spabadet inte är påslaget så ska badet varken tömmas eller stängas under vintern under längre perioder än nödvändigt för t.ex. ett vattenbyte.

# PANELÖVERSIKT IN.K800

VANCOUVER / FLODEN / FORSEN / ODEN / LEXINGTON / PORTLAND

Väck skärmen genom att trycka på valfri knapp





# INSTÄLLNINGAR

Ställ in tid, språk och önskad temperatur på badet.

## 1 SPRÅK

1. Väck displayen genom att trycka på valfri knapp



2. Tryck på inställningsknappen



3. Använd pil ned till "keypad" - bekräfta med knapp 2



4. Tryck pil ned till symbolen jordglob - English



5. Tryck på knapp 2



6. Tryck pil ned till "svenska" - bekräfta med knapp 2



7. Gå ur menyn genom att bekräfta ändringarna med knapp 1

## 2 DATUM & TID

1. Väck displayen genom att trycka på valfri knapp



2. Tryck på inställningsknappen



3. Tryck pil ned till "keypad" - bekräfta med knapp 2



4. Tryck pil ned till symbolen kalender - Datum & Tid



5. Tryck på knapp 2



6. Ändra format, år, datum och tid med knapp 2 och pilknapparna



7. Gå ur menyn genom att bekräfta ändringarna med knapp 1

## 3 TEMPERATUR

1. Väck displayen genom att trycka på valfri knapp

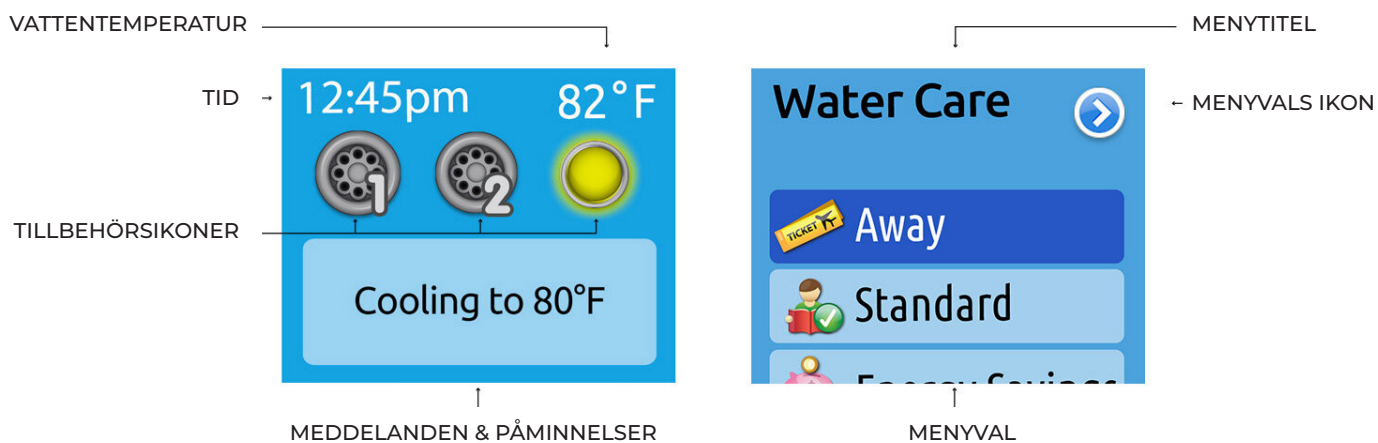
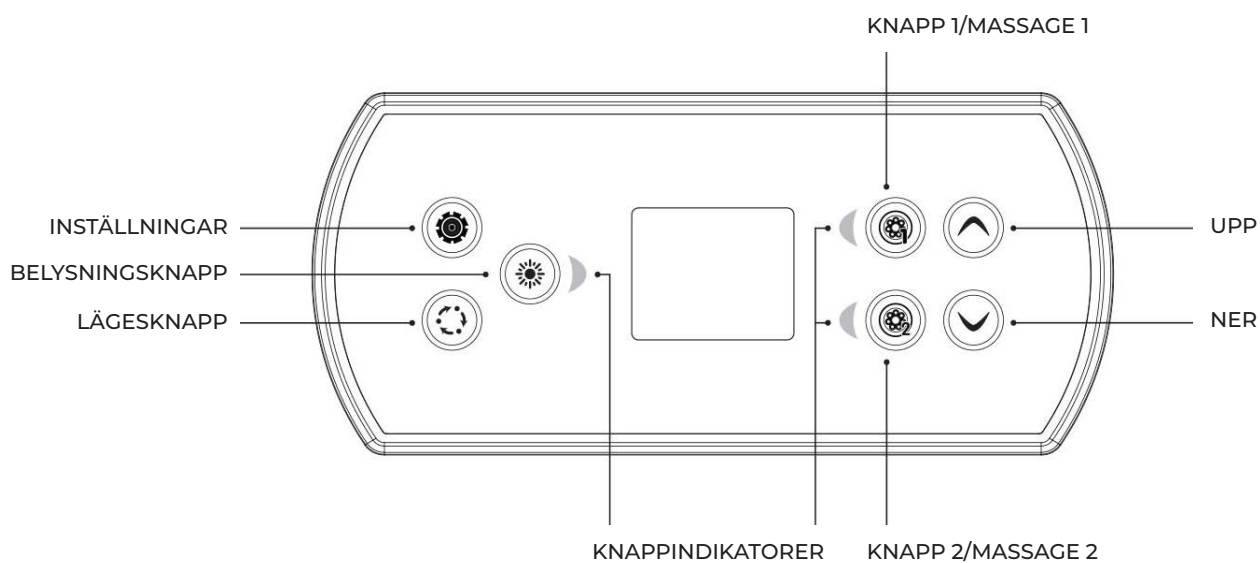


2. Använd pilknapparna upp och ner för att justera temperaturen

# PANELÖVERSIKT IN.K500

TOR / IDUN / EARL / DENVER / DALLS / DALLAS XL / VIKEN / FJORDEN / KÄLLAN

Väck skärmen genom att trycka på valfri knapp



# INSTÄLLNINGAR

Ställ in tid, språk och önskad temperatur på badet.

## 1 SPRÅK

1. Väck displayen genom att trycka på valfri knapp



2. Tryck på inställningsknappen



3. Tryck pil ned till "keypad" - bekräfta med knapp 2



4. Tryck pil ned till symbolen jordglob - English



5. Tryck på Belysningsknappen



6. Tryck pil ned till "svenska" - bekräfta med Belysningsknappen



7. Gå ur menyn genom att bekräfta ändringarna med knapp 1

## 2 DATUM & TID

1. Väck displayen genom att trycka på valfri knapp



2. Tryck på inställningsknappen



3. Tryck pil ned till "keypad" - bekräfta med Belysningsknappen



4. Tryck pil ned till symbolen kalender - Datum & Tid



5. Tryck på Belysningsknappen



6. Ändra format, år, datum och tid med knapp 2 och pilknapparna



7. Gå ur menyn genom att bekräfta ändringarna med knapp 1

## 3 TEMPERATUR

1. Väck displayen genom att trycka på valfri knapp



2. Använd pilknapparna upp och ner för att justera temperaturen

# VATTENVÅRD

Skötseln av ditt spabadsvatten börjar med test av vattenvärden. De uppmätta värdena ger dig en vägvisning om vad som behöver göras. Du testar alltid pH-värdet och desinfektionsvärdet, dvs klor, brom eller aktivt syre beroende på vilken desinfektion du använder dig av. Vi rekommenderar även att testa alkalinitetsvärdet regelbundet i ett spabad. Hur ofta man måste testa beror på hur ofta spabadet används. Vi rekommenderar att testa vattenvärdena i spabadet **minst en gång i veckan**.

**!** **OBS!** Vattenskötseln är mycket viktigt och det åligger alltid dig som användare att sköta vattenvården regelbundet för att garantierna ska gälla.

## SNABBGUIDE

	<b>IDEALVÄRDE</b>	<b>JUSTERA MED</b>
pH-värdet	7,2-7,6	DELPHIN SPA pH Plus DELPHIN SPA pH Minus
Alkalinitetsvärdet	80-120 mg/L(ppm)	DELPHIN SPA Alkalinity Up
Hårdhetsgrad	150-250 mg/L(ppm)	DELPHIN SPA Hardness Up DELPHIN SPA Kalkstabilisator
Klor	1,0-3,0 mg/L(ppm)	DELPHIN SPA Klor DELPHIN SPA Quick Tabs 20 g DELPHIN SPA Klor Tabs 20 g
Aktivt syre	5.0-8.0 mg/L (20 h efter dosering)	DELPHIN SPA Shock DELPHIN SPA Shock Tabs 20 g
Brom	2.0-5.0 mg/L(ppm)	DELPHIN SPA Brom Tabs 20 g DELPHIN SPA Brom Salt 3 kg

**!** **OBS!** Blanda aldrig kemikalierna. Detta kan leda till kraftiga reaktioner och gaser. Väl utspädd i spabadet kan produkter kombineras med andra kemikalier, de ska inte tillsättas samtidigt. **Läs alltid på förpackningen gällande doseringsrekommendationer och hur det ska doseras.**

# FÖRUTSÄTTNINGAR FÖR OPTIMAL VATTENKVALITET

## 1. KONTROLLERA VATTNET

minst 1 gång/vecka med teststickor eller digital mätare.

## 2. DUSCHA!

Hygien är väldigt viktigt för att bibehålla vattenkvalitén. Använd tvål och schampo. Skölj av dig noggrant! Rester från t.ex. kosmetika och hudlotion påverkar skötseln av ditt bad.

## 3. RENGÖR FILTREN

Skaffa rutin på att kontinuerligt rengöra filtren enligt anvisningarna.

**Se sida 40** för hur du rengör filtren på bästa sätt.



Använd tabellen nedan för att konvertera mellan tesked och gram. Tänk på att hellre justera dina värden i omgångar så att du inte överdoserar. Dosering görs alltid beroende av vattenvolym i badet. **Följ alltid anvisningarna på förpackningen.**

### Konverteringstabell för kemikalier - Tesked till Gram

*Alla kemikalier nedan avser DELPHIN SPA från Chemoform.*

Kemikalie	1 tesked	2 teskedar	3 teskedar	4 teskedar
pH plus	6 g	12 g	18 g	24 g
pH minus	8 g	16 g	24 g	32 g
Hardness Up	5 g	10 g	15 g	20 g
Alkalinity Up	6 g	12 g	18 g	24 g
Klor Granulat	5 g	10 g	15 g	20 g
Shock Granulat	7 g	14 g	19 g	26 g
Oxi Booster	7 g	14 g	19 g	26 g
Bromsalt	10 g	20 g	30 g	40 g

# 1

## VATTENBALANS

För att ditt spabad ska hålla och fungera i många år framöver samtidigt som du ska bada i säkert och rent vatten gäller det att du har koll på hur du håller ett balanserat vatten.

Ett obalanserat vatten kan orsaka skador på pumpar, packningar, rör, nackkuddar, lock och anslutningar. Det kan också orsaka obehag för de badande i form av utslag eller i värsta fall sjukdomar.

För att hålla vattnet i balans är det viktigt att ha förståelse för de olika vattenvärdena som tillsammans skapar harmoni i ditt badvatten för absolut skönaste upplevelse.

### Svensk Standard på vattenbalansen

För att veta vilka värden som är idealiska och att alla håller samma säkerhet i sitt badvatten efterföljer våra rekommendationer en viss standard.

Standarden kallas SS-EN 17125:2018 och gäller för privata spabad.

### PH-VÄRDET

Vattnet har olika egenskaper vid olika pH-värden. I ett spabad ska man ha så kallat lätt basiskt vatten, där pH-värdet ska ligga mellan 7,2–7,6.

pH-värde är ett mått på en vätskas surhet, i detta fall badvatten. pH-skalan mäter normalt mellan 0 till 14 där ett lågt värde (under 7,0) ses som surt, där 7,0 är neutralt och över 7,0 blir vattnet basiskt.

Surt vatten blir aggressivt och är skadligt för spabadet, framförallt de olika komponenterna. Ständigt lågt pH-värde förkortar spabadets livslängd och kan förorsaka många problem som t.ex. läckage eller att rostfria detaljer rostar.

Surt vatten är heller inte optimalt för en människa att vistas i under längre stunder. Det kan medföra röda och irriterade ögon, svidande i underliv eller andra känsliga slemhinnor.



Basiskt vatten ger sämre reningsförmåga i vattnet. Det kan också medföra att vattnet blir grumligt, att huden blir röd och irriterad eller täppa igen filter.  
pH-värdet i badvatten kan gå upp eller ned av många olika orsaker, det är därför viktigt

---

## ALKALINITET

Alkaliniteten mäts i ppm (parts per million) och är en linjär skala som sträcker sig från 0 och uppåt. I ett spabad ska man ha mellan 80–120 ppm.

Alkaliniteten är vattnets förmåga att stå emot försurning, d.v.s. att alkaliniteten hjälper till att hålla pH-värdet mer stabilt.

Om värdet är lägre än 80 ppm blir det svårare att hålla pH-värdet stabilt. Ett för lågt alkalinitetsvärde är för det mesta orsaken till stora variationer i pH-värdet.

Ett värde över 120 ppm kommer istället göra att pH-värdet gärna håller sig i det högre registret och blir svårare att sänka.

Sura ämnen, så som när du t.ex. sänker pH-värdet, sänker även alkaliniteten.

Alkaliniteten höjs med **DELPHIN Spa Alkalinity Up** och sänks med **DELPHIN SPA pH Minus**.

---

## HÅRDHET

Den ideala totala hårdheten i ett spabad ska ligga mellan 150–250ppm.

Eftersom allt vatten kommer från naturen, förekommer det också naturligt framförallt kalcium i vårt dricksvatten. Mängden av detta i kombination med andra mineraler så som magnesium avgör vattnets totala hårdhet.

Vatten med en för låg hårdhet i kombination med låg alkalinitet och pH kan vara mycket aggressivt och orsaka att material som är i kontakt med vattnet blir porösa eller börja rosta.

Ligger hårdheten för högt finns det istället risk för att man får avlagringar av kalcium eller andra mineraler på ytskiktet i spabadet. Hög hårdhet i kombination med ett högt pH-värde kan också ge utfällningar av kalcium och orsaka att du får ett mjölkigt vatten.

Hårdheten höjs med **DELPHIN SPA Hardness Up** och sänks med **DELPHIN SPA Kalkstabilisator**.

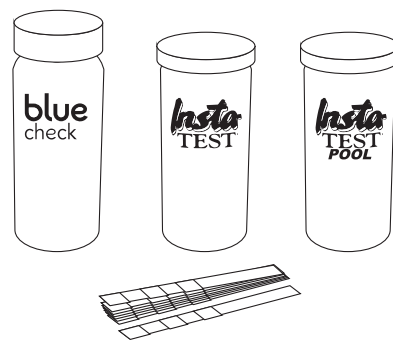
# VATTENMÄTNING

Alla fabriker har olika tillvägagångssätt för att ge rätt värdeåtergivning på stickan.

**LÄS NOGA PÅ BURKEN HUR DU HANTERAR JUST DINA STICKOR!**

## TESTSTICKOR

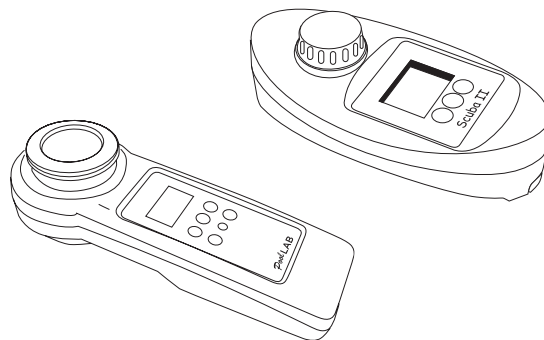
Teststickor mäter pH-värdet, klor eller bromvärdet samt alkaliniteten i vattnet. Varje förpackning innehåller 50 st teststickor. Det är enkelt att mäta med teststickor. Så här fungerar det i korthet, läs på förpackningen vad som gäller för just din produkt.



1. Doppa stickan i vatten
2. Skaka av vattnet försiktigt
3. Vänta några sekunder
4. Jämför stickan mot färgskalan

## POOL LAB 1.0 & SCUBA II

Pool Lab 1.0 & Scuba II är väldigt exakta mätinstrument och passar dig som vill ha den bästa testutrustningen. Du analyserar enkelt och mäter pH-värde, alkalinitet, klor och cyanursyra och som resultat av detta kan du justera och få det perfekta badvattnet. Pool Lab är också utrustad med Bluetooth och kan kopplas till din smartphone.



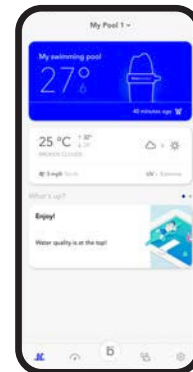
## PROFESSIONELL VATTENANALYS HOS DIN ÅTERFÖRSÄLJARE

Skulle du mot förmodan inte få tillräcklig balans på ditt vatten med verktyg ovan kan du alltid låta din återförsäljare göra en professionell vattenanalys. De testar ditt vatten på några minuter och kan därefter ge dig en komplett sammanställning och åtgärdsplan. Ta med dig vatten i en ren behållare till din närmsta återförsäljare. Vattenmängden som behövs för att göra en analys är minimal så du behöver bara ta med dig några centiliter.



# VATTENANALYS

Blueriot Pool & Spa Assistant är gratisappen som är avsedd för behandling av vatten i pooler och spa. Appen kan också användas för att räkna ut vattenvärden i ditt spabad tillsammans med teststickor eller Scuba II och PoolLab 1.0



## MANUELL UTRÄKNING

Om du vill säkerställa att ditt vatten har optimal balans kan du använda dig av Langeliers mättnadsindex som är en formel för att få fram ett mätvärde som kan jämföras med en index-skala för att ta reda på om vattnet är i balans eller inte.

$$\text{pH} + \text{TF} + \text{KF} + \text{AF} - 12,1$$

*Temperatur*
*Kalciumhårdhet*
*Total alkalinitet*

Vattnets balansberäkning enligt formeln: Mättnadsindex = pH+TF+KF+AF -12,1

Temperatur    Kalciumhårdhet    Total alkalinitet

°C	TF	mg/l KF	mg/l AF
30° = <b>0,72</b>		70 = <b>1,46</b>	60 = <b>1,78</b>
31° = <b>0,74</b>		100 = <b>1,60</b>	70 = <b>1,86</b>
32° = <b>0,76</b>		120 = <b>1,68</b>	80 = <b>1,92</b>
33° = <b>0,78</b>		140 = <b>1,76</b>	90 = <b>1,96</b>
34° = <b>0,80</b>		150 = <b>1,80</b>	100 = <b>2,00</b>
35° = <b>0,82</b>		170 = <b>1,84</b>	120 = <b>2,08</b>
36° = <b>0,84</b>		200 = <b>1,90</b>	140 = <b>2,16</b>
37° = <b>0,86</b>		250 = <b>2,00</b>	150 = <b>2,20</b>
38° = <b>0,88</b>		300 = <b>2,10</b>	200 = <b>2,30</b>
39° = <b>0,90</b>		400 = <b>2,20</b>	300 = <b>2,50</b>
40° = <b>0,92</b>			400 = <b>2,60</b>

## Mättnadsindex:

+3.0	
+2.5	
+2.0	
+1.5	över +0,5
+1.0	= kalkutfällande vatten
+0.5	
0	<b>+0,5 till -0,5</b>
-0.5	<b>= balanserat vatten</b>
-1.0	
-1.5	under -0,5
-2.0	= aggressivt vatten
-2.5	
-3.0	

## 2

# RENINGSTYPER

Små smutspartiklar, mikroorganismer och bakterier förs med ner i spabadet av de som badar och från omgivningen runt badet. För att motverka att bakterier förökar sig måste man desinficera spabadsvattnet på ett varaktigt vis och ta död på mikroorganismerna. Desinfektionen görs med olika metoder som är baserade på klor, aktivt syre eller brom.

## KLOR

*Idealiskt klorvärde: 1,0-3,0 mg/l (ppm)*

Vid en desinfektion med klor bör klorhalten alltid ligga inom området 1,0–3,0 mg/l (ppm). Här används **DELPHIN Spa Klor** eller **DELPHIN SPA Quick Tabs 20 g**. **DELPHIN Spa Klor Tabs 20 g** är perfekt för spabadet som inte är i bruk regelbundet (bevarar en viss desinfektion en längre tid i spabadet).

Vid nypåfyllning eller vattenbyte genomförs alltid en chockklorering, vilket innebär att man tillför en högre klordosering. Detta görs även om vattnet blir grumligt, färgat, skummar eller luktar illa. Chockklorering betyder att man tillför en högre klordosering. På det viset får man en mer genomgripande desinficering. Det är nödvändigt att regelbundet säkerställa att varken smuts eller mikroorganismer byggs upp i vattnet.

**DELPHIN OxiBooster** är en unik kombination av klor och aktivt syre som ger en mycket effektiv chockbehandling. Klorvärdet höjs snabbt och desinficerar spabadsvattnet. Värdet sjunker även snabbare än vid vanligt klor och det är därmed möjligt att bada redan kort tid efter en chockbehandling.

Tänk på att desinfektion alltid följer efter testning och inställning av pH-värdet. Om det är fel pH-värde fungerar inte desinfektionen som den ska.

Klorvärdet får inte överstiga det rekommenderade området. Visar testresultaten att klorvärdet är för högt finns det tre alternativ. Snabbast sänker du värdet genom att tillföra **DELPHIN Antiklor** som avlägsnar överskottsklor i vattnet. Alternativt kan vattnet eller delar av vattnet bytas ut. Det tredje alternativet är att vänta. I så fall bör värdet bara ligga något över det rekommenderade och spabadet får förstås inte användas innan klorvärdet har gått ner.

---

## AKTIVT SYRE

*Idealiskt aktivt syre (O<sub>2</sub>)-värde: 5,0–8,0 mg/l (2 timmar efter dosering)*

Metoden med aktivt syre används som ett klorfritt alternativ. Speciellt om man är känslig mot klor eller vill undvika klorlukt kan aktivt syre med fördel användas. Vi rekommenderar att man använder produkter med aktivt syre som bas i kombination med en aktivator. Använd **DELPHIN SPA Shock** respektive **DELPHIN Shock Tabs 20 g** tillsammans med **DELPHIN SPA Shock Support** för att uppnå en bättre effektivitet. Det idealiska värdet av aktivt syre uppgår till 5–8 mg/l (ppm) ca 2 timmar efter dosering. Utöver en grunddesinfektion med aktivt syre bör man genomföra en chockbehandling varannan vecka med **DELPHIN SPA Klor**.

---

## BROM

*Idealiskt bromvärde: 2,0–5,0 mg/l (ppm)*

Brom är ytterligare en desinfektionsmöjlighet om man vill undvika klor. **DELPHIN SPA BromTabs 20 g** har en hög desinfektionskraft och är luktfri om använd korrekt. Det idealiska bromvärdet är 2–5 mg/l (ppm). Utöver en grunddesinfektion med brom bör man genomföra en chockbehandling varannan vecka med **DELPHIN SPA Shock** eller **DELPHIN SPA Klor**.

Brom finns också tillgängligt med våra saltreningsystem. Du använder då enbart **DELPHIN SPA Brom salt**.

## SPABAD SOM ANVÄNDER SPA FROG

### UPPSTART MED SPAFROG

Börja med att se till så elen är klar och badet inkopplat av en behörig elektriker. Strömmen ska vara avstängd under tiden du fyller badet.

- 1 Fyll första halvan av spabadet med vatten via filterhålet som är närmast displayen så att vattnet går över sittytan. Därefter kan du fylla på med vatten direkt i badet upp till ca 1 cm över de munstycken som sitter högst.
- 2 Slå på strömmen till badet och avvakta medan uppstarts-programmet körs igenom.
- 3 Ställ in språket på svenska, tidsformaten samt tiden och sedan önskad temperatur på badet (se sidan 16-19). Spabadet cirkulerar vattnet och värmer ca 2 grader/h. Om ditt vatten innehåller mycket metaller använder du Metal Magic enligt flaskans anvisningar och väntar 24 timmar och sedan rengör filtren.
- 4 När temperaturen på vattnet nått över 20 grader kontrollerar du vattnet med teststickorna. Justera ev. pH, alkalinitet och kalciumhårdhet enligt doseringsanvisningarna på förpackningen.
- 5 Chockklorera därefter med Spa Klor enligt anvisningarna på förpackningen.



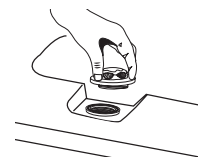
Följ anvisningarna på **sida 29-30** för vilket Spafrog-system du använder.

Fortsätt sedan läsa "Gäller för båda systemen" på **sida 31**

# SPA FROG -INLINE

## ISÄTTNING AV PATRONER

- Skruva av locket på SPA FROGS inbyggda system och lägg det åt sidan.
- **ÖPPNA INTE LOCKET NÄR VATTENSTRÅLARNÄR ÄR PÅ**
- Ta upp hållaren genom att vrida den moturs innan den dras ut.
- Avlägsna använda patroner genom att pressa ut botten genom öppningen baktill på hållaren. Ta tag i patronen och dra ut den.



## IN-LINE SYSTEM

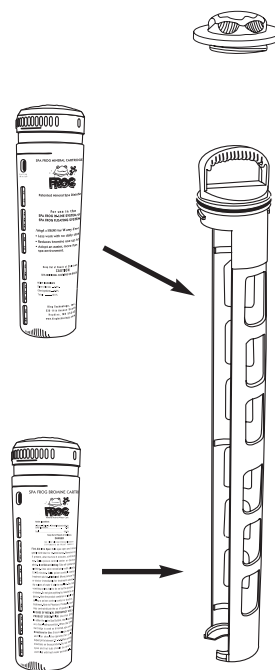
### BLÅ PATRON (MINERALPATRON)

- 1 Denna patron ställer du in i ett läge som är helt öppet, alltså #6. Den skall alltid stå på #6.
- 2 Patronen fäster du överst i hållaren där det står "minerals".

Mineralpatronen gör att vattnet känns mjukare. Hjälper till att bevara ett neutralt pH-värde, gör vattnet klarare och räcker i ca fyra månader.

### GUL PATRON (BROMPATRON)

- 1 Vid nytt vatten skall patronen ställas in på #3 i 24 timmar.
- 2 Denna fäster du underst i hållaren där det står "bromine or SmartChlor".
- 3 Dagen efter mäter du för att se om du har ett brominvärde mellan 3–5 ppm. Om brominvärdet är under 3 ppm, så höjer du värdet på patronen ett steg. Mät dagen efter igen, skulle det fortfarande vara under 3 ppm fortsätter du att höja ett steg och mät dagen efter tills du har ett brominvärde mellan 3–5 ppm. Skulle det vara tvärtom att det är för högt, sänker du istället ett steg och mäter dagen efter igen osv. Under denna process skall du ej använda spabadet.



SÅ HÄR GÖR DU

## SPA FROG - FLOATING

### BLÅ PATRON MINERALPATRON

- 1 Denna patron ställer du in i ett läge som är helt öppet, alltså #6. Den skall alltid stå på #6.
- 2 Patronen fäster du i den gröna flytande hållaren.

Mineralpatronen gör att vattnet känns mjukare. Hjälper till att bevara ett neutralt pH-värde, gör vattnet klarare och räcker i ca fyra månader.



### GUL PATRON BROMPATRON

- 1 Vid nytt vatten skall patronen ställas in på #5 i 24 timmar.
- 2 Patronen fäster du i den gröna flytande hållaren.
- 3 Dagen efter mäter du så att du har ett brominvärde mellan 3–5 ppm. Om brominvärdet är över 5 sänker du värdet på patronen ett steg. Mät igen dagen efter och skulle värdet fortfarande vara över 5 ppm fortsätter du att sänka ett steg ytterligare. Fortsätt så här till dess du har ett bromnivärde på 3-5 ppm. Skulle det vara för lågt, höjer du istället ett steg och mäter dagen efter igen osv. Under denna process skall du ej använda spabadet.

Brompatronen desinficerar vattnet och räcker mellan 2–4 veckor beroende hur stort spabad du har, hur många det är som badar och hur ofta..

När du ska använda spabadet tar du upp SPAFROG-systemet, låter det mesta av vattnet rinna ned i spabadet och ställer hållaren upp och nedvänd åt sidan, så att det överflödiga vattnet rinner tillbaka in i hållaren. Kom ihåg att lägga i hållaren i vattnet igen efter att ha använt spabadet.



# GÄLLER FÖR BÅDA SYSTEMEN

**Chocka spabadet** med Spa Shock granulat enligt anvisningarna på förpackningen en gång i veckan eller oftare vid hög badbelastning/problem.

**Mät vattnet** minst en gång i veckan med mätstickor eller digital vattentestare och justera så att värdena är inom nedan.

## **Rekommenderade värden för Spa Frog:**

**pH:** 7,2-7,6 ppm

**Alkalinitet:** 80-120 ppm

**Kalciumhårdhet:** 150-250 ppm

**Brom:** 3-5 ppm

SÅ HÄR GÖR DU

# IN CLEAR

SALTRENING MED BROMINATOR

Från Gecko Alliance, tillverkaren av de mest avancerade elektroniska kontrollerna, spasystemen och tillbehören för spaindustrin, kommer In.Clear som är ett av de mest effektiva, pålitliga och mest säkra brombaserade vattensaniteringssystemen som kan erbjudas en spaägare. Din In.Clear-enhet genererar per automatik aktivt brom från bromsalt som tillsätts i vattnet. Enklare kan det inte bli.

## ÖVERSIKT

### SALTHALT

Salthalten i vattnet är avgörande för att din in.Clear-enhet ska kunna generera aktivt brom. Saltet som tillsätts är ett bromsalt (**DELPHIN SPA Brom Salt 3kg**, natriumbromid) och in.Clear-enheten har en inbyggd saltmätare som du kommer åt via displayen. Observera att salthalt inte är detsamma som bromhalt.

### PH-VÄRDE & ALKALINITET

Kontrollera pH-värdet och alkaliniteten minst 1 gång/vecka och justera med pH-höjare/sänkare eller alkalinitetshöjare vid behov. pH-värdet bör ligga mellan 7,2-7,6, och alkaliniteten mellan 80-120 ppm.

### FILTER

Rengör filtren 1 gång/månad med filterrengöringsmedel. Följ anvisningarna på flaskan. Utöver detta rekommenderar vi att du sköljer dina filter regelbundet med vatten.

### BYTE AV VATTEN

Vattenbyte görs 1-2 gånger/år beroende på hur mycket du badar. Vid varje vattenbyte rekommenderar vi att du gör rent rören med rör-rengöringsmedel (**DELPHIN SPA Pipe Cleaner** eller **Aquafinesse Spa Clean**).



# UPPSTART & SKÖTSEL AV IN.CLEAR

Strömmen ska vara avstängd under tiden du fyller badet. Innan du fyller på bromsalt i vattnet måste du stabilisera vattnet och använda en kalkstabilisator.

**För ett lyckat resultat får inga avvikelser från denna guide ske.**

- 1** Fyll första halvan av spabadet med vatten via **filterhålet** som är närmast displayen och se till att vattnet går strax över sittytan. Därefter kan du fylla på med vatten direkt i badet. Fyll vatten upp till ca **2 cm under nackkuddarna**.  
För mer information gällande vattenpåfyllning, se **sida 15**.
- 2** Slå på strömmen till badet och avvakta medan uppstartsprogrammet körs igenom och ställ sedan in önskad temperatur på badet.  
Se även Starta och ställ in spabadet på **sida 16-19**.
- 3** Dosera 2 dl av SPA Kalkstabilisator direkt i vattnet och **vänta minst 12 timmar**. Därefter rengör du filtret/filtren (se **sida 36-38** för byte och rengöring av filter) Kalkstabilisatorn används i detta fall för att ta bort eventuella järn- och mangan-innehåll från vattnet då metaller kan påverka driften av din in.Clear-enhet.
- 4** Testa vattnet med teststickorna som följer med i Starkitet och justera de värden som behövs. Behöver du justera så ska du justera i följande ordning: Alkalinitet - pH - Hårdhet. Är vattentemperaturen nu **minst 30 grader** ska du tillsätta det medföljande bromsaltet i **två omgångar** enligt tabellen nedan. Fortsätt därefter med punkt 5.

**EARL/VIKEN/DALLAS:** Tillsätt 0,85 kg per omgång, totalt 1,7 kg.

**DENVER/FJORDEN/KÄLLAN/TOR/IDUN:** Tillsätt 0,9 kg per omgång, totalt 1,8 kg.

**SAREK/DALLAS XL:** Tillsätt 1 kg per omgång, totalt 2 kg.

**VANCOUVER/FLODEN/FORSEN/ODEN:** Tillsätt 1,1 kg per omgång, totalt 2,2 kg.

**ABISKO:** Tillsätt 1,2 kg per omgång, totalt 2,4 kg.

- 5** Fyll en hink med ljummet vatten (ca 38 grader) och häll i en omgång bromsalt. Lös upp saltet genom att blanda runt med t.ex. en målarpinne eller plasticslev.
- 6** Häll det lösta bromsaltet i spabadet och starta en jet/massage-pump. Låt den gå i 5 minuter, stäng sedan av pumpen och låt spabadet stå med locket på i **minst 5 timmar**.
- 7** När minst 5 timmar gått **repeterar du steg 5 och 6** med andra omgången bromsalt.
- 8** Ta ur och rengör filtren enligt **sida 36-38**.
- 9** Ställ in desinfektionen enligt instruktionerna på **sida 34-37**.

# BROMINNIVÅER

Gecko In.Clear brominator frigör bromin i två processer - den ena kallas Underhåll (mellan bad) och den andra kallas Boost (när man badar och efter).

För att få optimal desinfektion av vattnet behöver du göra vissa justeringar i inställningsmenyn enligt instruktioner på **sida 36-37**. Detta görs efter att man fyllt upp med vatten och fyllt på med salt enligt instruktionerna på **sida 33**.

Justeringar kan behöva göras med tiden om badbelastning ändras.

## 1

### JUSTERA UNDERHÅLLSNIVÅ AV BROMIN

Underhållsnivån är nivån som din In.Clear kommer producera bromin efter.

Mängden bromin som tillverkas beror på vattenkvalitet och hur ofta man använder badet. Allt vatten beter sig olika.

Följ anvisningarna på **sida 36-37** för hur du ställer in underhållsnivån.

Eventuellt kan du behöva höja underhållsnivån om du badar mycket, eller länge, eller beroende på ditt vatten. Justera då underhållsnivån upp eller ner i intervaller om högst två steg i taget. Mät alltid av vattnet och kontrollera bromin-nivåerna så de är inom godkända värden.



**OBS!** Vänta 1 dygn efter att du ändrat nivån innan du testat vattnet. När du uppmätt korrekt brominnivå ska denna nivå hållas i 3 dagar innan du kan börja använda badet.

## 2

### BOOSTNIVÅ

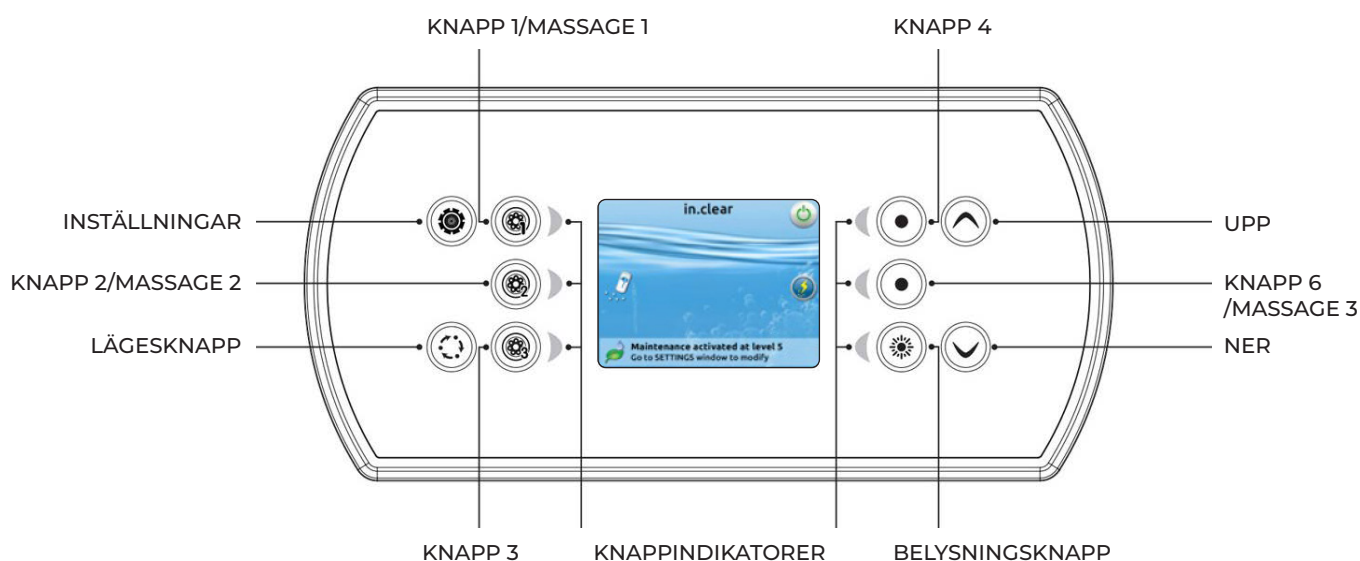
Boostens funktion är att frigöra ytterligare bromin när du badar, samt efter bad. Detta för att komplettera desinfektionsnivån eftersom badande drar med sig bakterier och föroreningar och därmed går desinficeingsbehovet upp.

Boostnivån aktiveras enligt instruktioner Aktivera boost på **sida 36-37**.

Nivån ställs in på antalet badande +1, exempelvis 2 st badande ger en boostnivå på 3.

Värt att notera är att boosten automatiskt aktiveras om jetpumparna är igång, eller belysningen, i mer än 5 minuter. Vi rekommenderar ändå att alltid aktivera denna manuellt, ifall du badar utan exempelvis jetpumparna igång.





### JUSTERA UNDERHÅLLSNIVÅ AV BROMIN

1. Tryck på inställningsknappen
2. Tryck pil ned för att gå till menyvalet In.Clear.
3. Gå in i menyvalet genom att trycka på knapp 2.
4. Markera raden Underhåll och tryck knapp 2.
5. Justera värdet till 15 med pil upp.
6. Tryck på knapp 2.
7. Tryck på Belysningsknappen.
8. Bekräfta varningsmeddelandet genom att trycka Belysningsknappen.

Mät vattnet dagen efter du justerat underhållsnivån för att se om brominvärdet är 2.0-5.0 ppm. Höj eller sänk underhållsvärdet två steg i taget beroende om du har för mycket eller för lite brom enligt din testutrustning.

### AKTIVERA BOOST

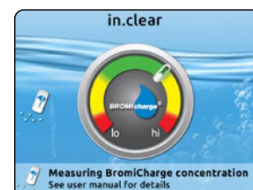
1. Tryck på Lägesknappen för att komma åt din in.clear-modul.
2. Tryck på knapp 6 för att aktivera boostläget
3. Använd pil upp/ned för att justera siffran till antal badande +1
4. Tryck på lägesknappen för att lämna menyn.

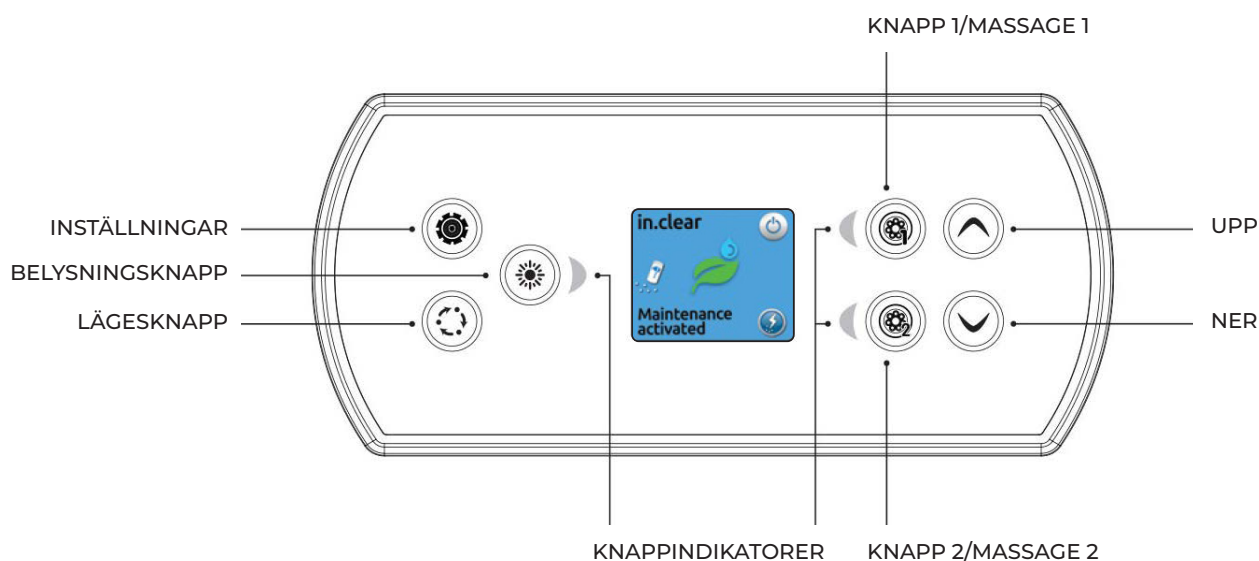
**BOOSTLÄGET SKA VARA PÅSLAGET UNDER HELA BADTIDEN SAMT EFTER.**

**Boostläget stängs av automatiskt**

### KONTROLLERA SALTHALT

1. Tryck på lägesknappen
2. Tryck på knapp 2 för mätning av salthalten
3. Mätningen tar ca 30 sek innan salthalten visas
4. Om mätningen visar för mycket (åt höger): späd med vatten.  
Om mätningen visar för lite (åt vänster): fyll på med salt.





### JUSTERA UNDERHÅLLSNIVÅ AV BROMIN

1. Tryck på inställningsknappen
2. Tryck pil ned för att gå till menyvalet In.Clear.
3. Gå in i menyvalet genom att trycka på Belysningsknappen.
4. Markera raden Underhåll och tryck på Belysningsknappen.
5. Justera värdet till 15 med pil upp.
6. Tryck på Belysningsknappen.
7. Ett varningsmeddelande visas, tryck då pil ned till du ser Bekräfta i displayen.
8. Bekräfta varningsmeddelandet genom att trycka på knapp 2 (belysningsknappen).

Mät vattnet dagen efter du justerat underhållsnivån för att se om brominvärdet är 2.0-5.0 ppm. Höj eller sänk underhållsvärdet två steg i taget beroende om du har för mycket eller för lite brom enligt din testutrustning.

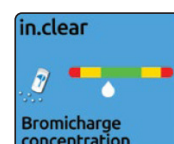
### AKTIVERA BOOST

1. Tryck på Lägesknappen för att komma åt din in.clear-modul.
2. Tryck på knapp 2 för att aktivera boostläget
3. använd pil upp/ned för att justera siffran till antal badande +1
4. Tryck på lägesknappen för att lämna meny.

**BOOSTLÄGET SKA VARA PÅSLAGET UNDER HELA BADTIDEN SAMT EFTER.  
Boostläget stängs av automatiskt**

### KONTROLLERA SALTHALT

1. Tryck på lägesknappen
2. Tryck på Belysningsknappen för mätning av salthalten
3. Mätningen tar ca 30 sek innan salthalten visas
4. Om mätningen visar för mycket (åt höger): späd med vatten.  
Om mätningen visar för lite (åt vänster): fyll på med salt.

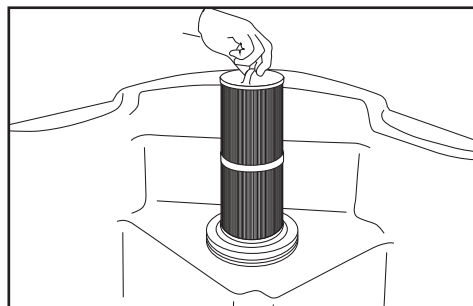
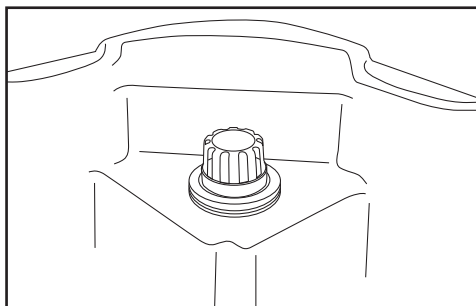


# BYTE AV FILTER

**NORDPOOL**  ABISKO

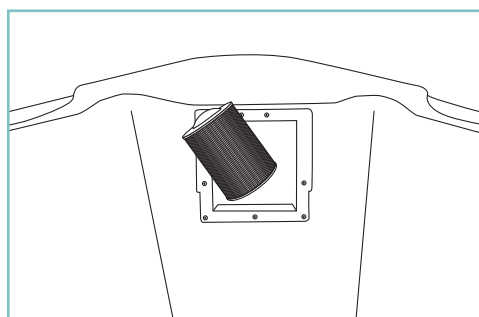
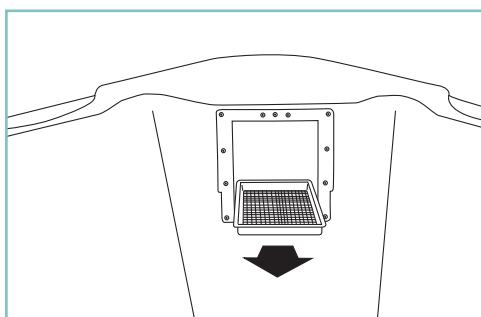
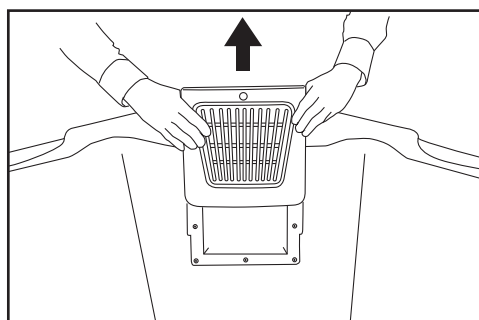
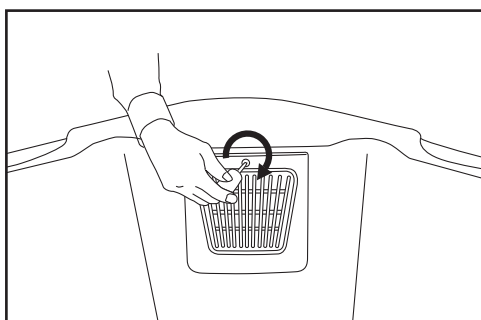
**SVENSKA BAD**  DALLAS  DALLAS XL  ORION

- Lyft av skyddslocket
- Skruva ur filtret moturs



**NORDPOOL**  SAREK  SVALBARD

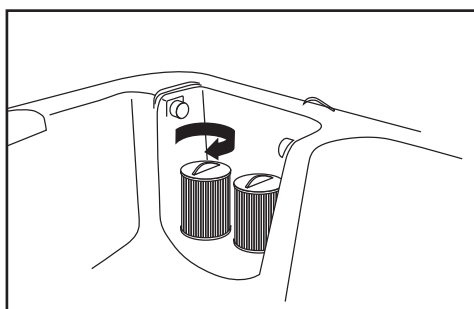
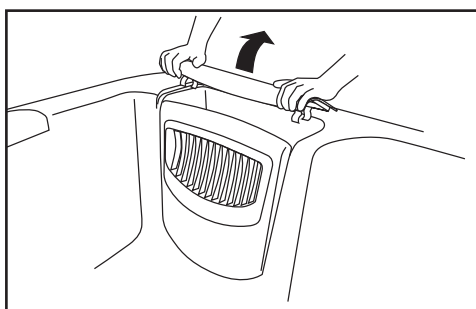
- Skruva loss filterluckan med en skruvmejsel
- Ta ett kraftigt tag och för luckan uppåt
- Ta ur filterlocket
- Skruva ur filtret moturs



**NORDPOOL**  TOR  IDUN  ODEN

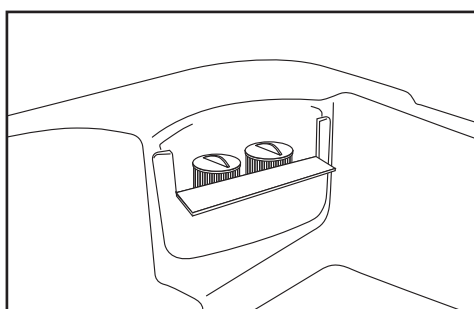
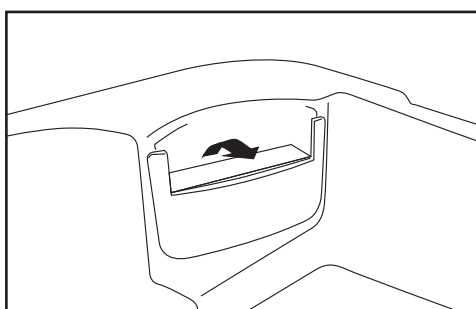
**SVENSKA PRO**  VIKEN  FJORDEN  KÄLLAN  FLODEN  FORSEN

- Ta tag i luckan med båda händerna
- Dra det med stadigt grepp mot dig
- Skruva ur båda filtren moturs



**SVENSKA BAD**  EARL  DENVER  VANCOVER

- Vinkla ut luckan
- Skruva ur filtren moturs



# RENGÖRING AV FILTER

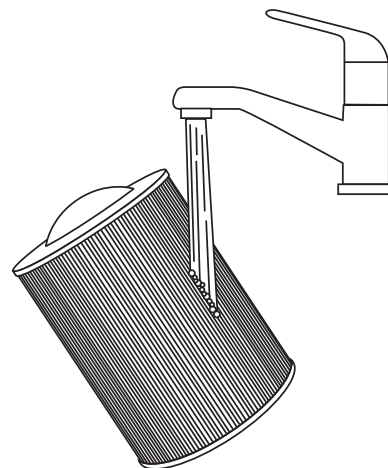
För att ditt spabad ska fungera optimalt och att pumparna inte ska slitas ut i förtid är det mycket viktigt att du har bra rutiner gällande dina filter.



**OBS!** Filtren ska bytas helt minst 1 gång/år. Ett tecken på förbrukade filter är att de s.k. lamellerna inte fjädrar tillbaka om du drar fingret över dem eller att de längre inte är helt raka utan mer s-formade.

## VARJE VECKA – SKÖLJ AV FILTREN

- 1 Ta ur filtret enligt instruktioner på **sida 38-39**.
- 2 Skölj filtren uppifrån och ner, mellan vecken. Skölj gärna i ljummet vatten i t.ex. duschen. Det går även bra att göra med trädgårdsslangen



## VARJE MÅNAD – RENGÖRING AV FILTREN

- 1 Ta ur filtret/filtren enligt instruktioner på **sida 38-39**.
- 2 Förskölj filtren i ljummet vatten eller med trädgårdsslangen för att få bort den värsta smutsen
- 3 Fyll en plasthink eller större plastbalja med ljummet vatten
- 4 Lägg i filtret/filtrena
- 5 Lägg i Filterrengöringsmedel (Bayrol Påsförpackningar, Aquafinesse Filterrengörings-tabletter eller Delphin Spa Filter Cleaner-vätska)
- 6 Låt filtret/filtrena ligga i filterrengöringslösningen i minst 1h och max 24h
- 7 Ta upp filtrena och skölj av de noggrant i ljummet vatten i duschen eller med trädgårdsslangen. Skölj så noga det bara går då du annars riskerar att få mycket skumbildning i vattnet

**Använd inte** diskmaskin eller högtryckstvätt för att skölja dina filter. Detta för att både diskmaskinen och filtren kommer att ta skada!

Använd inte spabadet utan filter.

**TIPS!** Skaffa dig en dubbel uppsättning av filter. På så vis behöver inte spabadet vara utan filter när det är dags för en sköljning.



# VATTENBYTE

Antal vattenbyten beror på vilken reningstyp du använder

**Spabad med klor 3-4 gånger/år. Spa Frog 2-3 gånger/år, InClear 1-2 gånger/år**

Vid varje vattenbyte rekommenderar vi att man gör rent rören med rörrengöringsmedel (**DELPHIN SPA Pipe Cleaner** eller **Aquafinesse Spa Clean**).

Töm spabadet via tömningsventilen som sitter i en av ytterpanelerna i spabadet.

Du kan också använda en dränkbar pump.

Vi rekommenderar att du avkemar ditt vatten innan du tömmer ut i natur/dagvatten.

Kontakta din lokala återförsäljare för mer information.

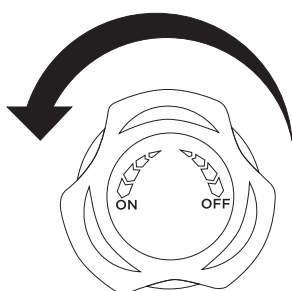
- ① Ta ur filtret/filtren och nackkuddarna.
- ② Dosera rörrengöring enligt anvisningarna på förpackningen.
- ③ Kör pumparna i ca 15 min. Öppna och stäng de olika vreden och ev. vattenfall
- ④ Låt badet stå några timmar
- ⑤ Upprepa punkt 3
- ⑥ Bryt strömmen
- ⑦ Töm badet
- ⑧ Fyll på lite vatten via filterhålen och spola i munstyckena.
- ⑨ Töm det vattnet som samlas i bottenbaljan
- ⑩ Torka ur badet samt bakom nackkuddar med tex en microfibertrasa
- ⑪ Fyll upp badet via filterhålen (för vattenpåfyllning se **sidan 15**)
- ⑫ Slå på strömmen
- ⑬ Sätt i filtret/filtren
- ⑭ Följ uppstartsprocess för valt reningssystem (Klor, SpaFrog, InClear)

# REGLAGE & MUSTYCKEN

Spabadets olika reglage och munstycken går att justera och kan ofta behövas öppnas och stängas om en funktion inte fungerar som den ska.

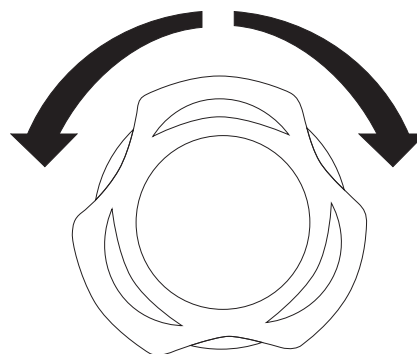
## LUFTREGLAGE

Öppnar du luftreglaget tillsätts luft i massagen



## MASSAGEREGLAGE

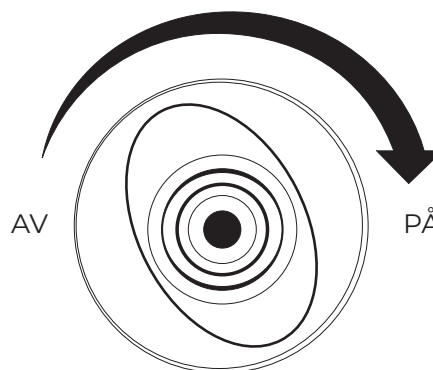
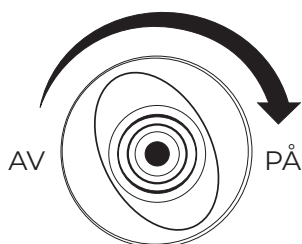
Massagereglagen reglerar mängden vatten som kommer till massagemunstyckena.



## MUNSTYCKEN

Det finns flera olika storlekar på munstycken men alla fungerar på samma sätt. Munstycket öppnas medurs och stängs moturs.

Om munstycket ska lossas - fortsätt vrida moturs till dess att det klickar till. Skruva sedan loss munstycket helt.



## TIPS!

När du installerat ditt spabad kontrollera att alla munstycken är ordentligt iskruvade och öppna.

# VANLIGA FRÅGOR VID PROBLEM MED DITT SPABAD

Här hittar du svar på de vanligaste frågorna kring våra spabad. Om du inte hittar det du söker eller har ett fel som kvarstår trots egna försök att lösa det kontaktar du din återförsäljare.

## **BADET FÅR INGEN STRÖM OCH DISPLAYEN ÄR SVART**

Kontrollera säkringarna i huset. Kontrollera att det finns det ström fram till kontrollboxen i spabadet.

## **MITT BAD VÄRMER INTE**

Bryt strömmen i 10 min och skruva ur filtret/filtren. Sätt på strömmen utan filter i badet. Rör ej några knappar på displayen. Vänta 10 min. Starta badet igen.

## **BADET VÄRMER INTE EFTER VATTENBYTE/PÅFYLNING**

Detta problem kan uppstå vid vattenbyte/påfyllning. Trolig orsak är luft i någon av pumparna. Kontrollera att samtliga munstycken är öppna. Lossa försiktigt anslutningen till pumpen genom att skruva på den med handkraft. Detta skall göras medan pumpen går. När du lättat den så pass mycket att vatten börjar rinna ut så kommer luften i pumpen att pysa ut och snart ser du ett flöde i spabadet igen. Skruva nu tillbaka anslutningen tills den håller tätt.

## **DET KOMMER INTE VATTEN UR ALLA MUNSTYCKEN**

Samtliga munstycken i spabadet är på och avstängsbara. Börja med att vrida på de munstycken som det inte kommer vatten ur, detta är den vanligaste orsaken. Har du flera pumpar i ditt spabad så kan de olika pumparna vara fördelade på olika munstycken, sätt på samtliga pumpar. Kolla att du har massagevredet på kanten av karet ställt mot mitten, vreden reglerar vart du riktar massagen. Mittenläget ger flöde ur alla munstycken.

## **HUR MYCKET VATTEN SKA DET VARA I SPABADET**

Fyll upp vattnet till underkant på nackkuddarna.

## **SPABADET SLÅR PÅ OCH AV SIG SJÄLV**

Den här funktionen är normal under uppvärmning och filtrering. Inga åtgärder behövs.

## **VARFÖR TÖMS INTE SPABADET HELT OCH HÅLLET**

Spabadet töms med hjälp av gravitationen. Det töms inte alltid fullständigt. Det är inte nödvändigt att tömma spabadet helt och hållet. Om du vill avlägsna den sista lilla vattenresten rekommenderar vi att du använder en dammsugare som kan suga upp vatten.

## **VARFÖR TAPPAR MITT SPABAD VATTEN**

Det finns en naturlig avdunstning av vattnet. Alla som badar för med sig vatten ur spabadet när de kliver ur.

# PROBLEMLÖSARE VATTEN

Här hittar du svaren på de vanligaste vattenproblem, om du inte lyckas lösa din vattenbalans själv kontakta din butik och se till att ha dina vattenvärden redo.

SYMPTOM/PROBLEM	ORSAK	LÖSNING/ÅTGÄRD
Stickande klor/brom-lukt	För hög halt bundet klor/ brom	Klor: Chock-klorera badet. Spafrog: Chocka med aktivt syre InClear: Aktivera Boosten <i>Vänta minst 6 h efter chock-klorering innan du badar.</i>
Irriterad hud/irriterade ögon	<b>A.</b> För högt pH-värde. <b>B.</b> För hög halt bundet klor.	<b>A.</b> Justera pH-värdet till 7,0-7,4 med pH-minus/plus-granulat <b>B.</b> Se även "Stickande klorluk".
Kloret/Bromet har ingen inverkan	<b>A.</b> För högt pH-värde. <b>B.</b> Klorbehovet ökat p.g.a. ökad badbelastning. <b>C.</b> Badande duschar inte innan bad. <b>D.</b> Cyanursyra-halten är för hög.	<b>A.</b> Justera pH-värdet till 7,0-7,4 <b>B.</b> Justera klor/brom-doseringen <b>C.</b> Duscha före badet. <b>D.</b> Byt vatten
Grumligt vatten	<b>A.</b> Dålig desinficering <b>B.</b> Smutsiga/dåligt rengjorda filter <b>C.</b> För mycket kalk och högt pH-värde	<b>A.</b> Chocka badet enligt "Stickande klorluk". <b>B.</b> Byt ut eller tvätta filter med filterrengöringsmedel. <b>C.</b> Använd en kalkstabilisator och sänk pH-värdet med pH-minus.
pH-värdet är svårjusterat (svajar upp och ned)	För låg alkalinitet	Använd en alkalinitetshöjare.
Skummande vatten	Vattnet är förorenat av fetter. Oftast är detta rester från kosmetika, sol/hudkräm eller hårvårdsprodukter som orsakar skumbildning. Kan även bero på dåligt ursköljda filter eller tvål/ schampoorester.	<b>A.</b> Mät pH-värdet och justera. <b>B.</b> Dosera extra klor. <b>C.</b> Använd en spadisc för att absorbera fetter. <b>D.</b> Duscha ALLTID före bad. <b>E.</b> Använd en Foam Fighter i tidigt skede för att eliminera uppbyggnader. <b>F.</b> Kontrollera kalciumhårdheten. Om för låg orsakar det skumbildning
Missfärgat vatten – Rött/svartbrunt eller grönaktigt	Mycket järn/mangan eller koppar i vattnet.	<b>A.</b> Kontrollera pH-värdet. <b>B.</b> Dosera extra klor. <b>C.</b> Använd en kalk/metall-stabilisator.

# ORDLISTAN

## **KLOR**

Används för desinficering av badvatten.

## **BROM**

Brom används på samma sätt som klor, men har ett större desinficeringsspann.

## **FRITT KLOR/BROM**

Fritt klor/brom är en benämning för klor/brom som ännu inte angripit bakterier och föroreningar i vattnet. Fritt klor/brom måste kontinuerligt tillsättas i vattnet för att vattnet ska förbli rent. Fritt klor/brom luktar knappt något i rätt koncentrationer i vattnet.

## **BUNDET KLOR/BROM**

När fritt klor/brom verkat i badvattnet övergår det till bundet klor/brom. Bundet klor/brom har en tydlig lukt och om det är för mycket bundet klor i vattnet kan det sticka i ögonen och näsan samt irritera huden om du badar.

## **ALKALINITET**

Alkaliniteten är vattnets förmåga att stå emot försurning. Vid låg alkalinitet (under 60 ppm) blir det svårt att hålla ett stabilt pH-värde.

## **PH**

pH-skalan mäter balansen mellan vätejoner och hydroxidjoner. Ju fler vätejoner – desto surare värde, och vice versa. pH-skalan sträcker sig mellan 0 och 14 – från surt, via neutralt, till basiskt. Optimalt för badvatten är 7,4.

## **HÅRDHET**

Ett mått på hur mycket mineraler vattnet innehåller. I Sverige har vi generellt mjukt vatten.

## **CYANURSYRA**

Cyanursyra fungerar som ett UV-skydd till kloret. Om cyanursyrahalten blir för hög (över 150 ppm) kan klorblockering (kloret slutar fungera) uppstå och du måste då byta vatten. Beroende på hur hög andel cyanursyra det är kan det ibland räcka med att byta en del av vattnet.

## **AKTIVT SYRE**

Aktivt syre är en mild desinfektionsform som passar dem som tycker att klor eller brom är obehagligt. Aktivt syre kräver, p.g.a. sin korta desinfektionstid, mer tillsyn än klor/brom. För att behålla ett fräscht badvatten måste man därför tillsätta aktivt syre oftare.

## **ORP (REDOX)**

ORP (Oxidation Reduction Potential) refererar till vattnets möjlighet att oxidera (ta bort) föroreningar i vattnet. Klor oxiderar, föroreningar reducerar. ORP indikerar desinfektionskraften. ORP-värden mäts i mV (millivolt) och bör ligga på en miniminivå om 650 mV. Vid högre pH-värden blir det svårare att hålla en bra oxidationsnivå, eftersom t.ex. klor tappas desinfektionsförmåga vid högre pH-värden.

## **KONDUKTIVITET**

Konduktivitet är vattnets förmåga att leda ström. I pool/spa-sammanhang refererar detta till andelen lösta ämnen i vattnet, TDS (Total Dissolved Solids), som t.ex. salt. Konduktiviteten kan också vara ett sätt att ta reda på hur mättat ett vatten är - d.v.s. om det är dags att byta vatten.

# GARANTIER

Eventuella garantiärenden ska anmälas till  
Svenska Bad AB via  
[www.svenskabad.se](http://www.svenskabad.se) eller telefon 0325-300 40.

Digitala manualer hittas på  
[www.svenskabad.se](http://www.svenskabad.se)

## FÖLJANDE GARANTIER GÄLLER PÅ DITT SPABAD:

- **10 års garanti** på ram och stomme
- **5 års skalgaranti** (mot krackeleringar och missfärgningar)
- **3 års komponentgaranti** (belysning, nackkuddar, UV-C lampa/ozongenerator, lock och filter är förbrukningsvaror med varierande livslängd och ingår därför inte i komponentgarantin).

### **Garanti gäller endast för spabad som används för privat bruk.**

Vi rekommenderar att använda spakemikalier från Spa frog, Chemoform, Poolarspa samt Aquafinesse. Observera att garantin inte gäller vid användning av spakemikalier som inte rekommenderas i vårt produktsortiment som exempelvis Zodiac – Nature2 Spa.

För att servicetekniker ska kunna utföra ett serviceärende (t.ex. garanti) är det mycket viktigt att alla sidor av badet är tillgängliga. Svenska Bad står inte för någon kostnad förknippad med att få spabadet tillgängligt för servicetekniker (t.ex. vid garantiärende). Observera att om spabadet står på en ö där det inte går att komma dagligen med bil tas det en avgift för resan när teknikern lämnar fastlandet.

Vid ett eventuellt utbyte av ditt spabad sker leverans och upphämtning till tomtgräns. Svenska Bad står inte för några eventuella kostnader vid användning av kranbil, elektriker eller uppstart av spabad. Garantier är personliga och kan inte överlåtas om badet säljs vidare. Observera att garantin slutar att gälla om spabadet säljs vidare.

