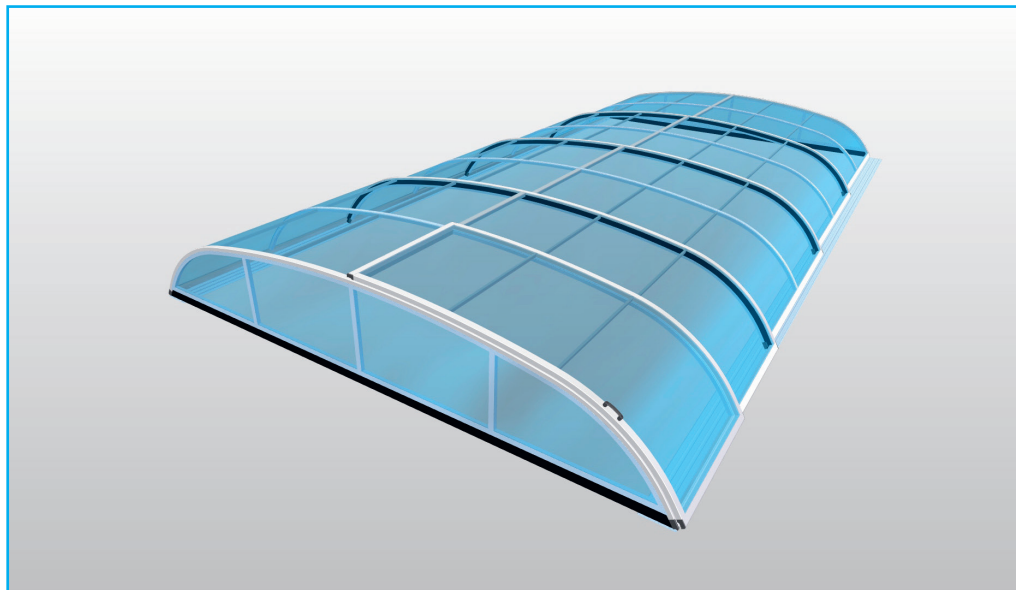


GULLBERG *GJ* JANSSON



P O O L T A K

**NOVA COMFORT**  
**4x8 utan sarg**

II. Modellspecifik monteringsmanual

Rev 2022.1/A4M

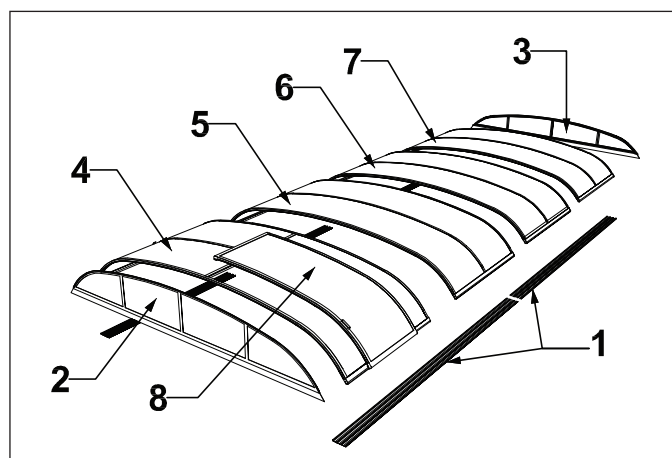
# STYCKLISTA - Nova Comfort utan sarg A4M

## Lista över smådelar

| Nr   | Namn   | Art.nr        |
|------|--|---------------|
| 1    | 4,8x50 kullrig skruv                                 | 71300         |
| 2a   | Sektionslåsning skena Comfort                        | 71349         |
| 2b   | 4,2 x 10 kullrig skruv                               | 71385         |
| 3    | Popnit 12mm (aluminium/antracit)                     | 71302/7131001 |
| 4a   | Cylinderlås Comfort                                  | 71372         |
| 4b   | Cylinderlås Comfort Bricka                           | 71372         |
| 4c   | Cylinderlåsplugg Comfort                             | 71373         |
| 5    | 6x60 kullrig skruv                                   | 71364         |
| 6    | Plugg* till 6x60 kullrig skruv                       | 71365         |
| 7a   | Handtag insida                                       | 71320         |
| 7b   | 4,8x25 kullrig skruv                                 | 71327         |
| 7c   | Bricka 6,5x12  | 71363         |
| 7d   | Handtag insida - täcklock                            | 71321         |
| 8a-b | Handtag skjutdörr, Bricka                            | 7131114/71363 |
| 8c-d | Kullrig skruv, Lock                                  | 71300/7131116 |
| 8e-f | Täckbricka, Lock                                     | 7131113/15    |
| 9    | Ändstycke Comfort - H / V                            | 71340/41      |
| 10a  | Manuell låsning Comfort - V / H                      | 71376/77      |
| 10b  | M6 mutter  | 71382         |
| 10c  | Bricka 6,5x12  | 71363         |
| 10d  | M6x8 kullrig skruv                                   | 71379         |
| 10e  | M6x35 kullrig skruv                                  | 71378         |
| 10f  | Lås-pinne sektionslåsning Comfort                    | 71370         |
| 11   | Ändstycke med hål Comfort H / V                      | 71338/39      |
| 12a  | Öppnare automatisk låsning Comfort                   | 71375         |
| 12b  | M6x35 kullrig skruv                                  | 71378         |
| 12c  | M6 mutter  | 71382         |
| 12d  | Hylsa automatisk låsning Comfort                     | 71374         |
| 13   | Markhylsa gaveldörr                                  | 71312         |
| 14a  | Skensprint Comfort                                   | 71371         |
| 14b  | Ändstycke skena Comfort H / V                        | 71347/48      |
| 14c  | Stoppbit skena Comfort                               | 71381         |
| 14d  | 6x60 kullrig skruv                                   | 71364         |
| 14e  | Plugg til 6x60 kullrig skruv                         | 71365         |
| 15   | Lås skjutdörr  | 71331         |
| 15b  | Nyckel skjutdörr                                     | 71310         |
| 16   | Låsbar mutter gavel                                  | 71325         |
| 16b  | Mutter gavel   | 71324         |
| 17   | Stoppbit skjutdörr                                   | 71317         |
| 17b  | 4,8x22 försänkt skruv                                | 71326         |
| 17c  | Plug grå 9,5mm (grå/antracit)                        | 71315/7131002 |
| 18   | Låsbeslag H / V                                      | 71357/58      |
| 18b  | M6x20 kullrig skruv                                  | 71380         |
| 19   | Sektionstätning A+B+BC<br>Gummitätning dörr Nova A+B | 71322/62      |
| 20   | Sektionstätning A+B+BC<br>Sektionstätning C          | 71322/34      |
| 21   | Tätning A+B skjutdörr                                | 71329         |
| 22   | Paneltätning - dubbel                                | 71323         |

\* Behövs ej vid montering i trä

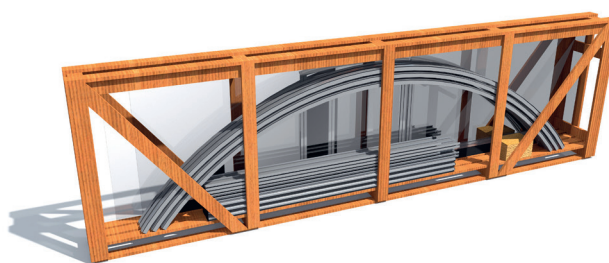
## Översikt -Nova Comfort utan sarg



## Lista över delar - Nova Comfort utan sarg

| Nr. | Beskrivning       | Antal | Avsnitt i monteringsmanual |
|-----|-------------------|-------|----------------------------|
| 1   | Skenor            | 4     | 2                          |
| 2   | Frontgavel        | 1     | 8                          |
| 3   | Bakgavel          | 1     | 8                          |
| 4   | Största sektionen | 1     | 3                          |
| 5   | Andra sektionen   | 1     | 4                          |
| 6   | Tredje sektionen  | 1     | 4                          |
| 7   | Fjärde sektionen  | 1     | 4                          |
| 8   | Skjutdörr         | 1     | 6                          |

## Dimensioner Nova Comfort utan sarg




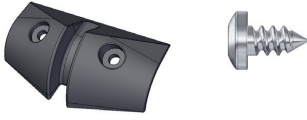

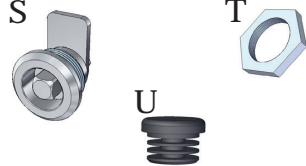


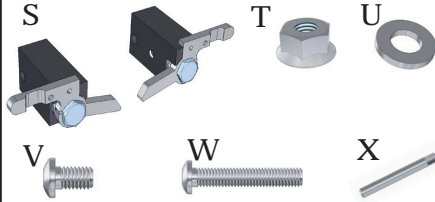
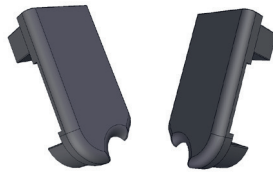

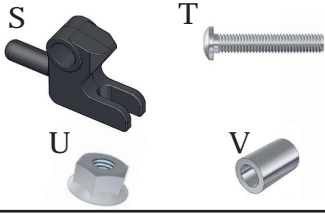

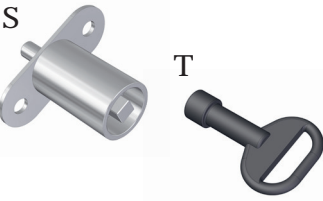
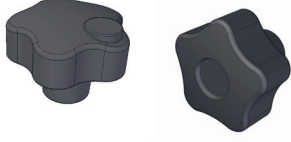
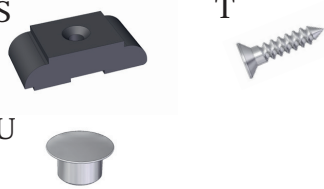
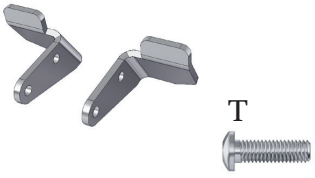


|                    | Modell |           | Fraktmått |      |      | Vikt<br>kg |
|--------------------|--------|-----------|-----------|------|------|------------|
|                    | Namn   | Typ Panel | Längd     | Höjd | Djup |            |
| Nova 4x8 utan sarg | A4M    | Kanal*    | 5250      | 1350 | 410  | 310        |
| Nova 4x8 utan sarg | A4M    | Klar**    | 5250      | 1350 | 410  | 410        |

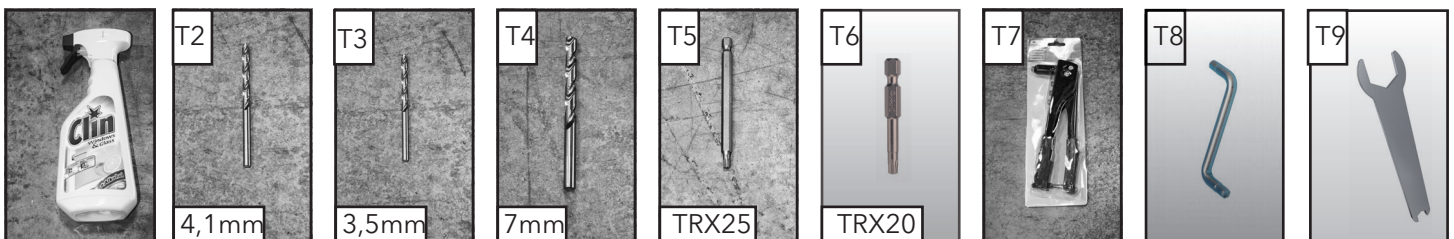
\*Kanal: PC kanalplast= Dubbelsidig polykarbonat

\*\*Klar: PC klar = solid, transparent polykarbonat

**OBS!** Vi rekommenderar att ni tar av skyddsplasten på panelerna innan montering.

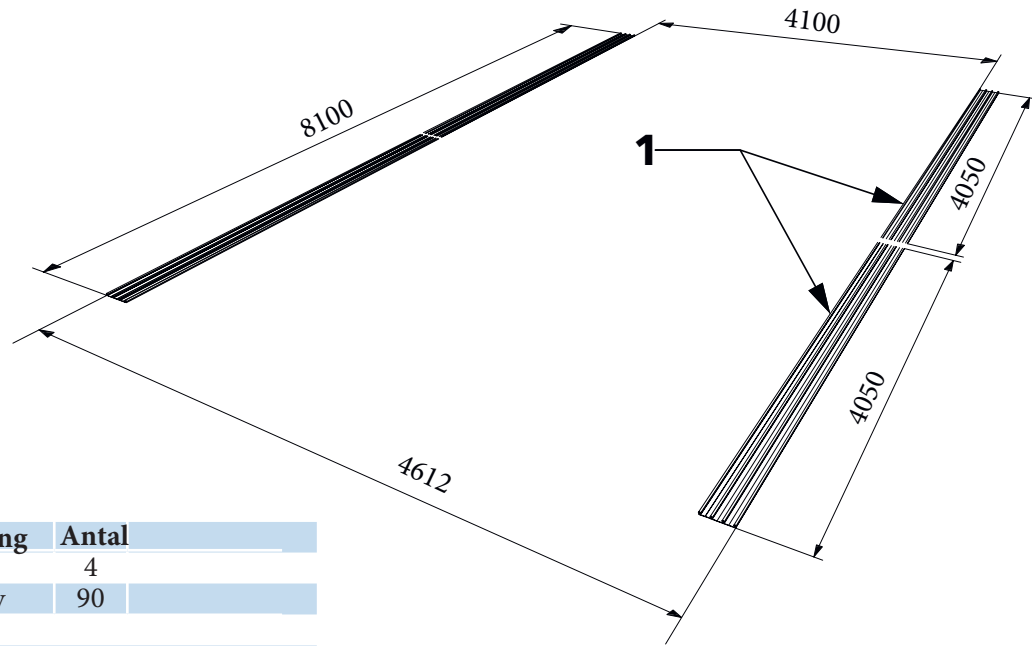
# Bildregister över smådelar

|    |   |    |   |     |  |    |   |
|----|---|----|---|-----|--|----|---|
| #  | g^dYel dgh  | S  | EM[a` eae` [` Y   | %   | Bab` [f #S_ _  | &  | 5k[` Wlae   |
|    |    | S  |    |     |    | S  |    |
| '  | (j (" ]g^dYel dgh   | (  | B'gY  | )   | : S` VSY[` e]VS  | S  |     |
|    |    |    |    |     |  |    |   |
| *  | : S` VSYel ]gfVodl  | +  | Ç` VefkU W/H  | #'  | ? S` gW^ae` [` Y   | S  |   |
|    |    |    |   |     |  | V  |   |
| ## | Ç` VefkU W_ WZae  | #S | x bb` Sd]SgfZae` [` Y   | ##% | ? Sd] Zk'eS  | #& | E] Webd` fl Ç` VefkU WEFabbT]f  |
|    |  | S  |  |     |  | S  |  |
| #  | >ae] ]gfVodl  | #( | >ae]Sd_ gffW  | #)  | EfabT]f el ]gfVodl   | #' | >ae]W]SY: !H  |
|    |  | S  |  | S   |  |    |  |
| 19 | Sektions o Dörrtätning  | 20 | Sektionstätning   | 21  | Tätning A+B skjutdörr  | 22 | Paneltätning**  |
|    |  |    |  |     |  |    |  |
|    |   |    |   |     |  |    | ** endast för klar panel<br>OBS! delas  |



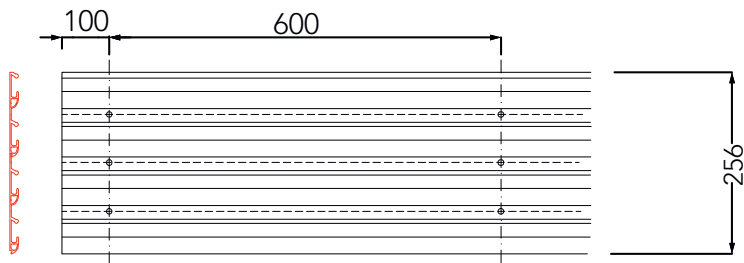
## 2 SKENINSTALLATION - Nova Comfort 4x8 utan sarg

Skenans placering

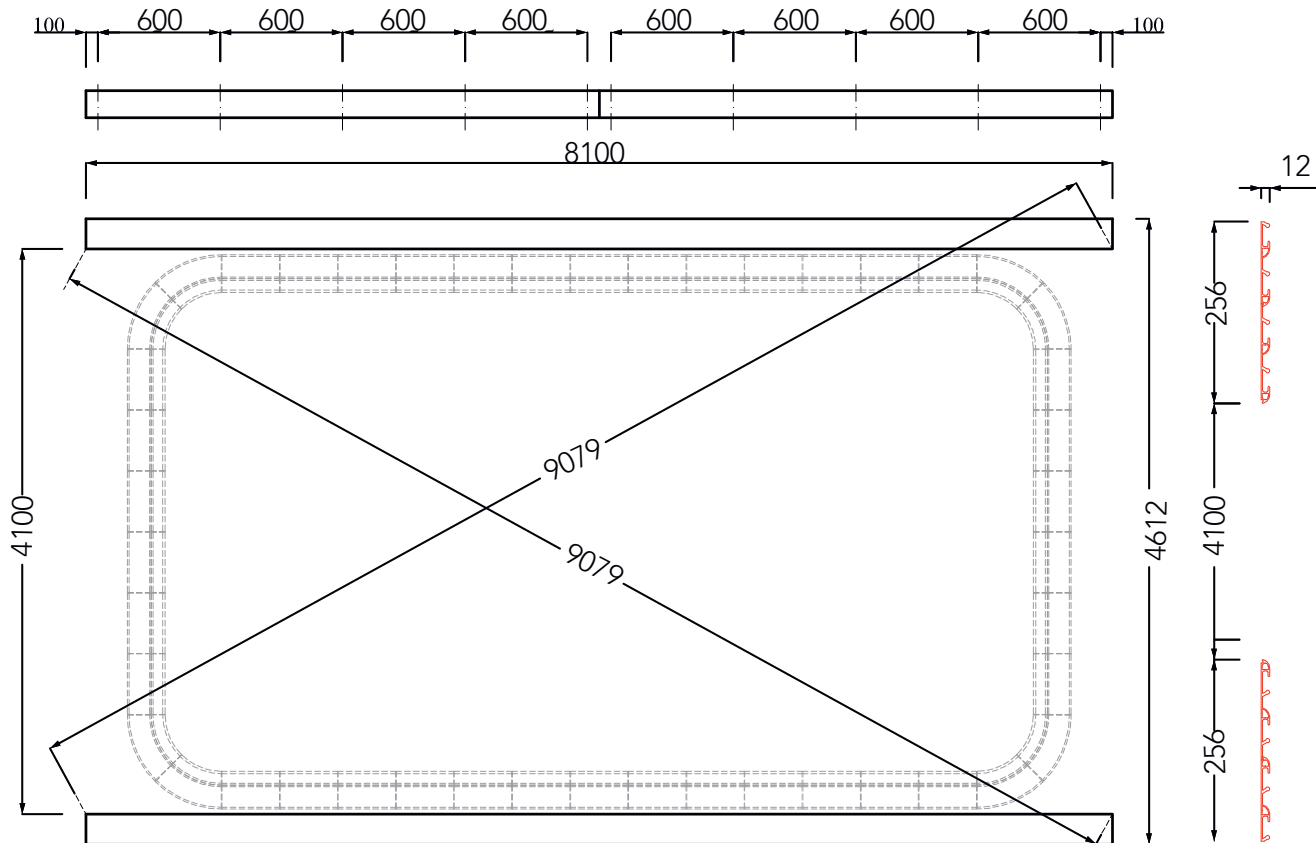


| Nr  | Beskrivning   | Antal |
|-----|---------------|-------|
| 1   | Skena         | 4     |
| 5   | Kullrig skruv | 90    |
| 6   | Plugg *       |       |
| 14a | Skensprint    | 8     |

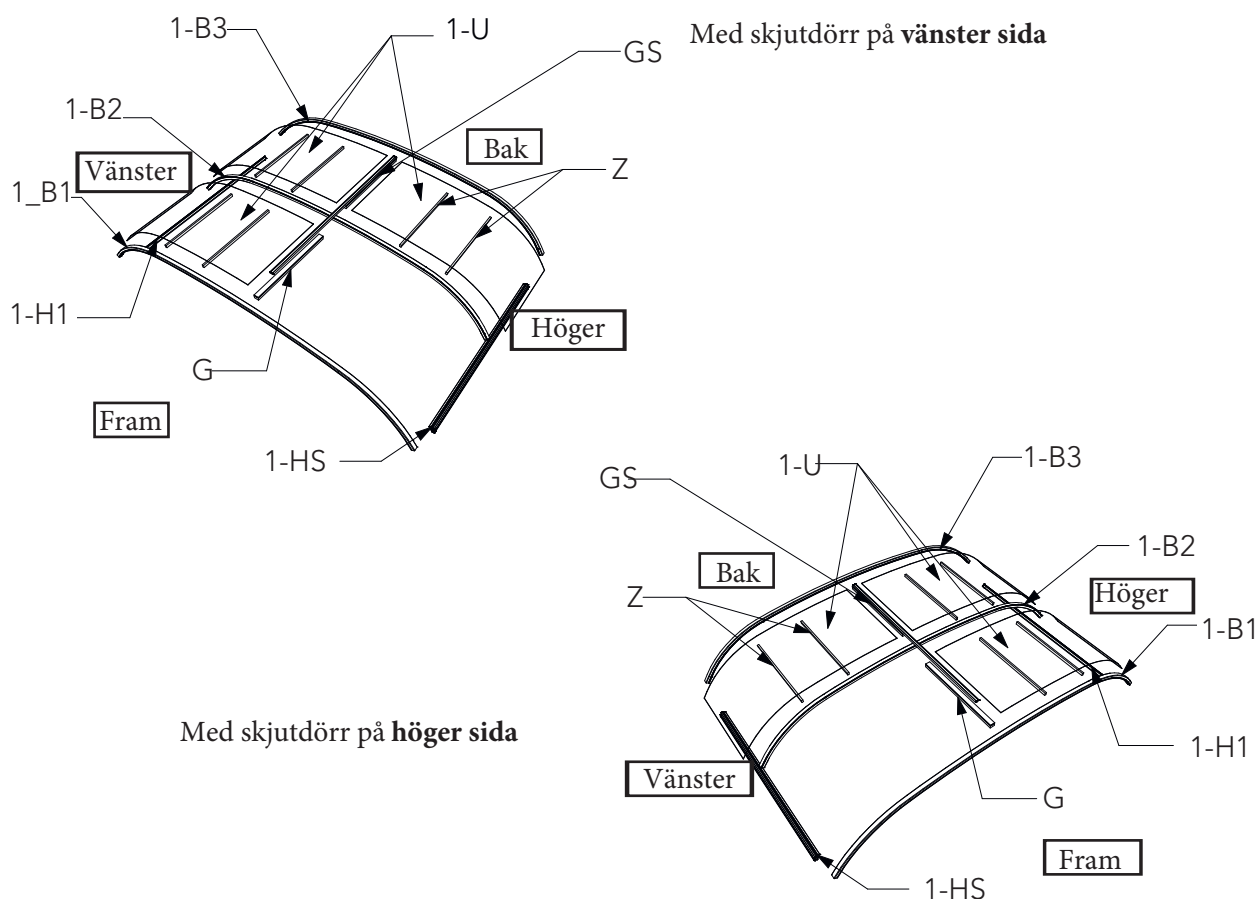
\* Plugg behövs ej vid installation i trätrall



Vi rekommenderar att fästa skenan i underliggande regler för bästa stabilitet!

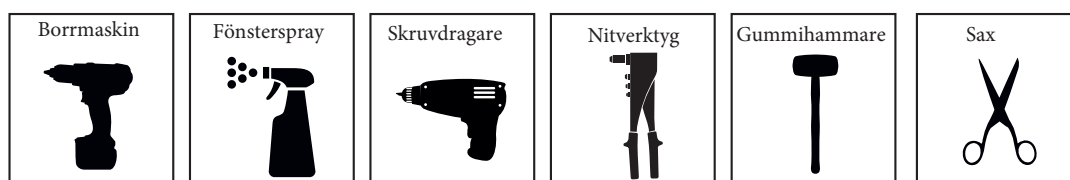


### 3 MONTERING STÖRSTA SEKTIONEN - Nova Comfort 4x8 utan sarg

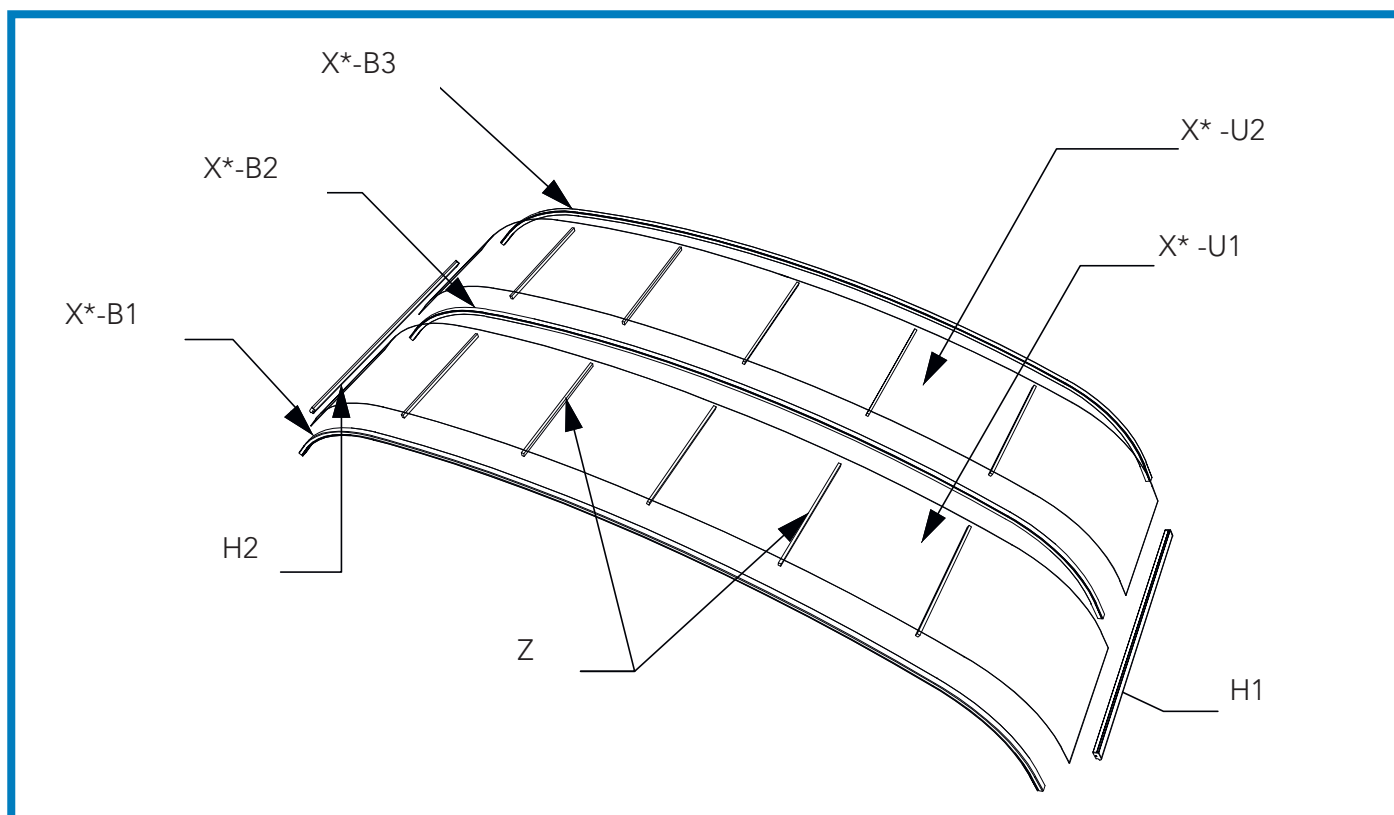


| Nr.  | Beskrivning                  | Antal | Anteckning            |
|------|------------------------------|-------|-----------------------|
| 1-B1 | Bågprofil (främre)           | 1     |                       |
| 1-B2 | Bågprofil (mitten)           | 1     |                       |
| 1-B3 | Bågprofil (bakre)            | 1     |                       |
| 1-H1 | Horisontell profil           | 1     |                       |
| 1-HS | Horisontell profil med spår  | 1     |                       |
| 1-U  | PC Klar panel/ PC Kanalplast | 3     |                       |
| Z    | Z Profil Tvärstag            | 6     |                       |
| G    | G Profil Mittstag            | 1     |                       |
| GS   | Mittstag med dörrskena       | 1     |                       |
| 1    | Kullrig skruv                | 12    | 4,8 x 50              |
| 4    | Cylinderlås Comfort          | 1     |                       |
| 9    | Ändstycke H/V                | 2     | 1st höger 1st vänster |
| 10   | Manuell låsning H/V          | 2     |                       |
| 18   | Låsbeslag H/V                | 2     |                       |
| 22   | Åneltätning dubbel *         |       |                       |

\* Endast för klar panel



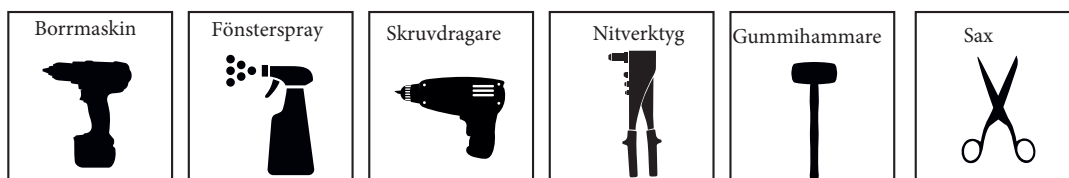
## 4 MONTERING MELLAN SEKTIONEN



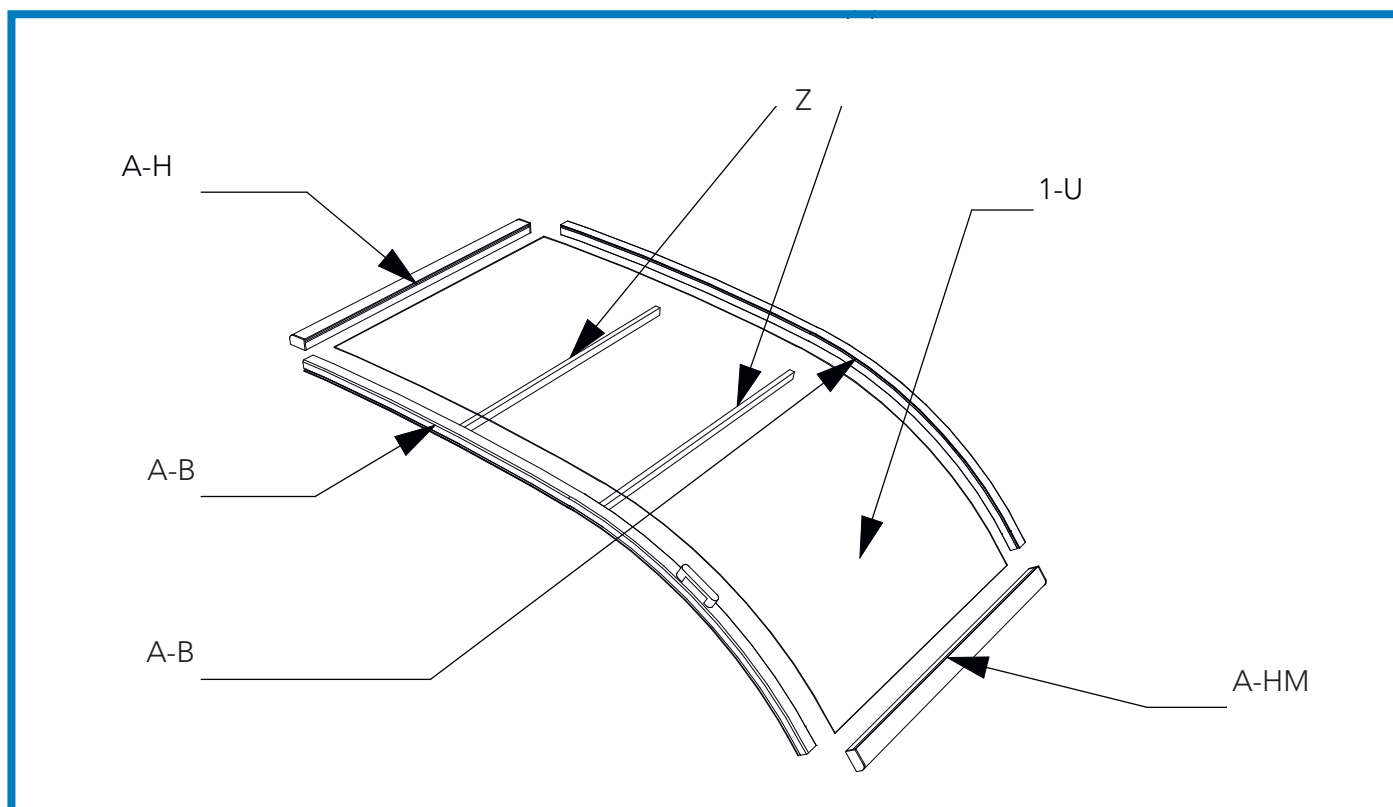
| Nr    | Beskrivning                   | Antal | Anteckning            |
|-------|-------------------------------|-------|-----------------------|
| X*-B1 | Bågprofil (främre)            | 1     |                       |
| X*-B2 | Bågprofil (mitten)            | 1     |                       |
| X*-B3 | Bågprofil (bakre)             | 1     |                       |
| H1    | Horisontell profil - höger    | 1     |                       |
| H2    | Horisontell profil - vänster  | 1     |                       |
| X*-U1 | PC klar panel/PC kanalplast   | 1     |                       |
| X*-U2 | PC klar panel/PC kanalplast   | 1     |                       |
| Z     | Z Profil tvärstag             | 10    |                       |
| 1     | Kullrig torx                  | 12    | 4,8 x 50              |
| 12    | Öppnare automatisk låsning    | 2     | 2                     |
| 18    | Låsbeslag H/V                 | 2     | 1st höger 1st vänster |
| 9     | Ändstycke Comfort H/V         | 2     | 1st höger 1st vänster |
| 11    | Ändstycke med hål Comfort H/V | 2     | 1st höger 1st vänster |
| 22    | Paneltätning Dubbel **        |       |                       |

X\*= Antal sektioner

\*\* endast med PC klar panel



## 6 MONTERING SKJUTDÖRR



| Nr   | Beskrivning                 | Antal | Anteckning |
|------|-----------------------------|-------|------------|
| A-B  | Bågprofil (främre)          | 1     |            |
| A-B  | Bågprofil (bakre)           | 1     |            |
| A-H  | Horisontell profil (övre)   | 1     |            |
| A-HM | Horisontell profil (undre)  | 1     |            |
| 1-U  | PC klar panel/PC kanalplast | 1     |            |
| Z    | Z profil tvärstag           | 2     |            |
| 1    | kullrig torx                | 8     |            |
| 15a  | Lås skjutdörr               | 1     |            |
| 17   | Stoppbit skjutdörr          | 8     |            |
| 21   | Tätning A+B skjutdörr       | 1     |            |
| 22   | Paneltätning dubbel*        |       |            |

\*Endast för klar panel

### SLUTMONTERING

| Nr  | Beskrivning     | Antal | Anteckning            |
|-----|-----------------|-------|-----------------------|
| 14c | Stoppbit Skena  | 4     |                       |
| 14b | Ändstycke skena | 8     | 4st vänster 4st höger |
| 13  | Markhylsa       | 2     |                       |

