

GULLBERG *GJ* JANSSON

SV
DA
NO

INTUS® QUICK GUIDE



Innehållsförteckning/Indholdsfortegnelse/Innholdsfortegnelse

SV	Installation	4
DA	Installation	5
NO	Installasjon	6
SV	Beskrivning av LED-kontrollen	7
DA	Beskrivelse af LED-kontrollen	7
NO	Beskrivelse av LED-kontrollen	7
SV	Underhåll och felsökning	10
DA	Vedligeholdelse og fejlsøgning	10
NO	Vedlikehold og feilsøking	10
SV	Parametertabell	12
DA	Parametertabel	12
SV	Elschema	13
DA	El-diagram	13
NO	El-skjema	13
SV	Teknisk data	14
DA	Tekniske data	14
NO	Tekniske data	14
SV	Mått och anslutningar	15
DA	Mål og tilslutninger	15
NO	Mål og tilkoblinger	15

sv Säkerhetsföreskrifter

Följande säkerhetsföreskrifter är särskilt viktiga att beakta vid hantering, installation och användning av värmepumpen:

- Enheten får endast installeras av kvalificerad installatör, kylmontaget måste utföras av en ackrediterad kylmontör.
- Enheten får endast repareras av kvalificerad installatör eller på auktoriserad verkstad. Vid reparation ska originalreservdelar användas.
- Ingrepp i produktens kylsystem får endast utföras av en ackrediterad kylmontör.
- Bryt alltid strömmen inför ingrepp i systemet.

DA Sikkerhedsforskrifter

Følgende sikkerhedsforskrifter er det specielt vigtigt at overholde ved håndtering, installation og anvendelse af varmepumpen:

- Enheden må kun installeres af en kvalificeret installatør, kølemonteringen skal udføres af en godkendt kølemontør.
- Enheden må kun repareres af en kvalificeret installatør eller på et autoriseret værksted. Ved reparation skal der anvendes originale reservedele.
- Indgreb i produktets kølesystem må kun udføres af en godkendt kølemontør.
- Strømmen skal altid afbrydes, før der foretages indgreb i systemet.

NO Sikkerhetsbestemmelser

Følgende sikkerhetsbestemmelser er spesielt viktig å være oppmerksom på ved håndtering, installasjon og bruk av varmepumpen:

- Enheten må kun installeres av en kvalifisert installatør, kjølemontering må utføres av en godkjent kjølemontør.
- Enheten må kun repareres av en kvalifisert installatør eller på et godkjent verksted. Ved reparasjoner skal det kun brukes originale reservedeler.
- Inngrep i produktets kjølesystem må kun utføres av en godkjent kjøletekniker.
- Koble alltid fra strømmen før inngrep i systemet.

Tack för ditt köp av en poolvärmepump från Gullberg & Jansson. Vi hoppas att den kommer att uppfylla dina förväntningar och ge dig många års energieffektiv uppvärmning.

Denna guide ger de grundläggande installationsförutsättningarna, ytterligare dokumentation och garantivillkor finns att hämta från vår hemsida (skanna QR koden).



Gullberg & Jansson ansvarar ej för skador som sker till följd av felaktig installation, felaktig felsökning eller felaktigt underhåll.

sv Installation

Ingående delar och tillbehör

- Utedel
- Innedel
- Signalkablar mellan inne och utedel
- Unionskopplingar
- Dämpande gummiklossar

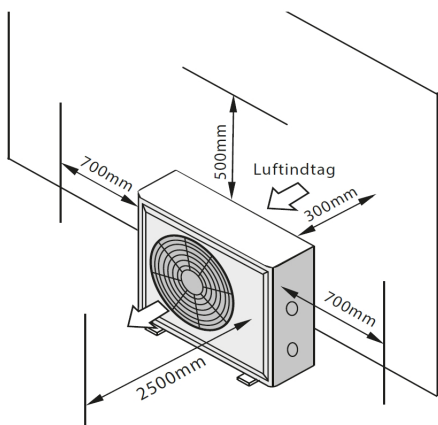
Installationsmaterial finns förpackat både inuti innedelen och utedelen.

Uppställning

Utedelen ska placeras på ett fast, horisontellt underlag. Enheten ska stå stabilt, rakt och upphöjd från marknivå på t.ex. ett markstativ.

Vid avfrostning och drift kan större mängder smält- och kondensvatten avges. God dränering och avrinning är därför viktig att tillse.

Utedelen ska placeras så att lufttillförseln till förångarbatteriet är fullgod. Detta medför högre effekt och bättre verkningsgrad.



Innedelen ska placeras stående inomhus i anslutning till poolens reningsverk, med dränering. Se till att tillräckligt med utrymme för installation och service finns.

Modellerna har ett arbetsområde mellan -15 °C och 40 °C utomhustemperatur samt mellan 15 °C och 40 °C poolvattentemperatur i värmeläge.

För en garanterat varm pool året runt rekommenderas att en elpatron eller annan spetskälla installeras i serie med värmepumpen.

Gasanslutning

Gasanslutningen måste göras av en ackrediterad kylfirma. Rören ska alltid provtryckas och vakuumsugas innan igångkörning. Tänk på att det sitter avstängningsventiler på utedelen. När rördragning, provtryckning och vakuumering är gjord öppnar man ventilerna på utedelen helt. Det är viktigt att gasrören isoleras hela vägen mellan innedel och utedel, även genom väggarna. Anledningen är att minimera värmeförluster under drift.

Utedelen är förfylld för 3 m anslutningsrör uppmätt en väg. För varje meter extra/mindre ska 50 g/m gas fyllas på/tömmas ur. Maximal rörlängd är 10 meter med max höjdskillnad 7 meter mellan ute- och innedel.

Elanslutning av utedel

Elanslutningen görs i utedelens kopplingsplint som finns innanför plasthöljet. En arbetsbrytare ska vara ansluten och synbart placerad vid enheten. Arbetsbrytaren skyddar mot oavsiktlig start vid t.ex. service av enheten. Enheten måste anslutas till jord för att uppnå fullgott kortslutningsskydd. Se nedan för val av avsäkring.

Modell	Säkring
INTUS® 60	C10 A
INTUS® 75	C16 A

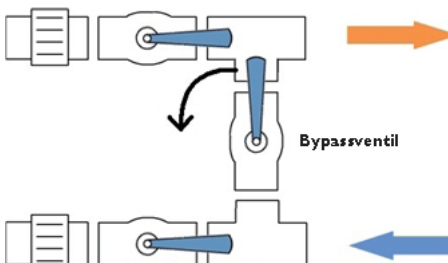
Anslutning av innedel

Anslut de medföljande signalkablagen mellan innedel och utedel. Anslutningsplinten finns innanför serviceluckan.

Se elschemat för mer detaljerad information om den elektriska inkopplingen.

Röranslutning

Poolvärmepumpen ansluts mot poolens cirkulationssystem med hjälp av medföljande 50 mm unionskopplingar. Skruvanslutningen till värmeväxlaren ska dras åt för hand. Vi rekommenderar att en bypasskoppling monteras till samtliga installationer för att kunna reglera rätt delflöde till poolvärmepumpen, samt för att underlätta service.



För att justera bypassen rätt kan man göra på olika sätt. Ett av de enklare sätten kan man sammanfatta enligt följande:

- 1 Låt alla ventiler vara öppna.
- 2 Kontrollera in- och utloppstemperatur.
- 3 Om skillnaden ligger över 2 grader stäng gradvis bypassventilen tills skillnaden ligger mellan 1-2 grader.

Om displayen visar E03 så betyder det att flödesvakten i systemet får för lite vatten, bypassventilen måste stängas mer för att öka flödet genom poolvärmepumpen.

Du har valgt en poolvarmepumpe fra Gullberg & Jansson AB. Vi håber, at den vil opfylde dine forventninger, og give dig mange års energieffektiv opvarmning.

Denne vejledning indeholder de grundlæggende installationskrav og yderligere dokumentation og garantibetingelser findes på vores hjemmeside (scan QR-koden).



Gullberg & Jansson påtager sig intet ansvar for skader, der opstår som følge af forkert installation, forkert fejlsøgning eller forkert vedligeholdelse.

DA Installation

Indgående dele og tilbehør

- Udedel
- Indedel
- Signalkabler mellem inde og udedel
- Unionskoblinger
- Dæmpende gummiklodser

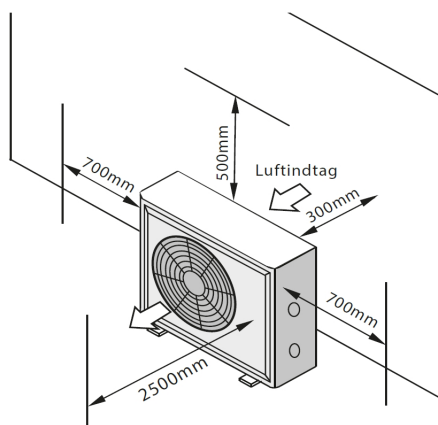
**Installationsmateriale
ligger pakket inde i både
indedelen og udedelen.**

Opstilling

Udedelen skal placeres på et fast, vandret underlag. Enheden skal stå stabilt, lodret og hævet over underlaget som f.eks. et stativ stående på jorden.

Ved afisning og drift kan større mængder smelte- og kondensvand udledes. Der er derfor vigtigt, at der sørges for god dræning og bortledning.

Enheden skal placeres, så at lufttilførslen til fordamperbatteriet er tilstrækkelig. Ellers risikerer man nedsat effekt og virkningsgrad.



Indedelen skal placeres indendørs stående i tilslutning til poolens rensenhed, med dræning. Sørg for, at der er tilstrækkelig plads til installation og service.

Modellerne har et arbejdsområde med en udendørstemperatur på mellem -15 °C og +40 °C og en poolvandstemperatur på mellem 15 °C og 40 °C i varmeindstilling.

For at have en garanteret varm pool året rundt anbefales det, at der installeres en elpatron eller anden varmekilde i serie med varmepumpen.

Gastilslutning

Gastilslutningen skal udføres af en godkendt kølemontør. Rørene skal altid trykprøves og vakuumsuges inden igangsætning. Vær opmærksom på, at der sidder spærventiler på udedelen. Når rørtrækning, trykprøvning og vakuumsugning er gennemført, åbner man ventilerne på udedelen helt. Det er vigtigt, at gasrørene isoleres hele vejen fra inddelen til udedelen – også ved væggennemføringer.

Grunden til dette er, at varmetabet skal minimeres under drift. Udedelen er forpåfyldt til 3 m tilslutningsrør målte en vej. For hver ekstra/mindre meter skal der påfyldes/reduceres 50 g/m gas. Maksimal rørlængde er 10 meter med maks. højdeforskel på 7 meter mellem ude- og inddel.

El-tilslutning af udedel

El-tilslutningen foretages i udedelens terminalboks, som sidder bag frontpanelet. En driftsafbryder skal være tilsluttet og synligt placeret ved enheden. Driftsafbryderen sikrer mod utilsigtet start under f.eks. service af enheden. Enheden skal tilsluttes til jord for at opnå god kortslutningssikring. Se nedenstående for sikringsvalg.

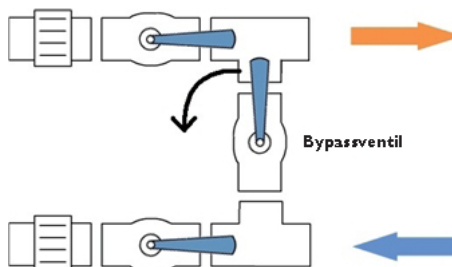
Model	Sikring
INTUS® 60	C10 A
INTUS® 75	C16 A

Tilslutning af inddel

Tilslut de medfølgende signalkable mellem inddel og udedel. Klemmen sidder inden for servicedækslet. Se el-diagrammet for mere detaljeret information om den elektriske tilkobling.

Rørtilslutning

Poolvarmepumpen sluttes til poolens cirkulationssystem ved hjælp af de medfølgende 50 mm unionskoblinger. Skruetilslutningen til varmeveksleren skal tilspændes manuelt. Vi anbefaler, at der monteres en bypasskobling på alle installationer for at kunne indstille det korrekte delflow til poolvarmepumpen og for at lette service.



Korrekt justering af bypassflowet kan gøres på forskellige måder. En af de mere enkle måder kan man sammenfatte som følger:

- 1 Lad alle ventiler være åbne.
- 2 Kontrollér indløbs- og udløbstemperatur
- 3 Hvis forskellen er større end 2 grader, lukker du bypass ventilen gradvist, indtil forskellen ligger mellem 1-2 grader.

Hvis displayet viser E03, betyder det, at flowet i systemet er for lavt - bypassventilen skal lukkes mere for at øge flowet gennem poolvarmepumpen.

Takk for at du har kjøpt en bassengvarmepumpe fra Gullberg & Jansson. Vi håper at den kommer til å oppfylle dine forventninger og gi deg mange års energieffektiv oppvarming.

Denne veiledningen inneholder de grunnleggende installasjonskravene, tilleggsdokumentasjon og garantibetingelser kan lastes ned fra vår nettside (skann QR-koden).



Gullberg & Jansson kan ikke holdes ansvarlig for skader som oppstår på grunn av feilaktig installasjon, feilaktig feilsøking eller feilaktig vedlikehold.

no Installasjon

Medfølgende deler og tilbehør

- Utedel
- Inneled
- Signalkabler mellom inne og utedel
- Unionskoblinger
- Dempende gummiklosser

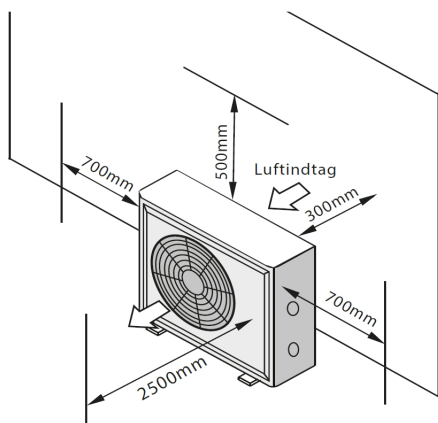
Installasjonsmateriale er pakket med til både inneleden og utedelen.

Opstilling

Utedelen skal plasseres på et fast, horisontalt underlag. Sørg for stabilt og plant underlag f.eks. stativ på bakken.

Ved avriming og drift kan det forekomme større mengder smelte- og kondensvann. Derfor er det viktig å sørge for god drenering og avrenning fra utedelen.

Enheten skal plasseres slik at lufttilførselen til fordamperbatteriet er tilstrekkelig. Ellers er det fare for redusert effekt og virkningsgrad.



Inneleden skal plasseres stående innendørs i tilknytning til bassengets renseanlegg, med drenering. Sørg for at det er tilstrekkelig plass til installasjon og service.

Modellene har et arbeidsområde mellom -15 °C og 40 °C utetemperatur, samt mellom 15 °C og 40 °C bassengvanntemperatur i varmemodus.

For å garantere et varmt basseng året rundt, anbefales det at det installeres en el-kolbe eller en annen varmekilde i tillegg i serie med varmepumpen.

Gasstilkobling

Gasstilkoblingen skal utføres av en godkendt kølemontør. Rørene skal alltid trykkprøves og vakuumsuges innen igangkjøring. Husk at det sitter avstengningsventiler på utedelen. Når rørdragnings, prøvetrykk og vakuumtest er foretatt, åpner du ventilene på utedelen helt. Det er viktig at gassrørene isoleres hele veien mellom inneled og utedel, også gjennom veggene. Dette gjøres for å redusere varmetapet under drift. Utedelen er forhåndsfylt for 3 meter tilkoblingsrør målte en vei. For hver meter/mindre ekstra rør må det fylles på/reduceres 50 g/m gass. Maksimal rørlengde er 10 meter med maks høydeforskjell på 7 meter mellom ute- og inneleden.

El-tilkobling av utedel

El-tilkoblingen skal foretas i utedelens koblingsboks, som finnes innenfor plastdekelet. En arbeidsbryter skal være tilkoblet og plassert synlig ved enheten. Arbeidsbryteren beskytter mot utilsiktet start ved f.eks. service på enheten. Enheten må forsynes med jordingstilkobling, for å få fullgodt kortslutningsvern. Se nedenfor for sikringsstørrelse.

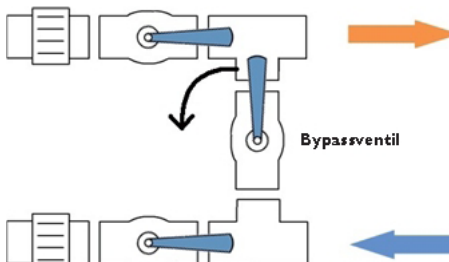
Model	Sikring
INTUS® 60	C10 A
INTUS® 75	C16 A

Tilkobling av inneled

Koble de medfølgende signalkable mellom inneled og utedel. Kontakterne finnes innenfor serviceluken. Se el-skjemaet for mer detaljert informasjon om den elektriske tilkoblingen.

Rørtilkobling

Bassengvarmepumpen tilkobles bassengets sirkulasjonssystem ved hjelp av medfølgende 50 mm unioner. Skrutilkoblingene til varmeveksleren skal dras til for hånd. Det må monteres en bypass-kobling, for å kunne stille inn korrekt delgjennomstrømning til bassengvarmepumpen, samt for å gjøre service lettere.



Korrekt innregulering av bypass kan foretas på ulike måter. En av de enklere måtene kan man sammenfatte i henhold til følgende:

- 1 La alle ventiler være åpne
- 2 Kontroller forskjell mellom innløp og utløp
- 3 Dersom det ikke foreligger noen temperaturforskjell, stenges tilløpsventilen gradvis helt til forskjellen ligger mellom 1-2 grader

Dersom displayet viser E03, betyr det at gjennomstrømningen i systemet er for lav. Da må bypassventilen lukkes noe mer, for å øke bassengvarmepumpens gjennomstrømning.

SV **Beskrivning av LED-kontrollen**

DA **Beskrivelse af LED-kontrollen**

NO **Beskrivelse av LED-kontrollen**



SV Tryck och håll Av/På-knappen 1 sekund för att starta resp. stänga enheten.

DA Tryk på Til/Fra-knappen og hold den inde i 1 sekund for at starte eller slukke for enheden.

NO Trykk og hold Av/På-knappen 1 sekund

SV Tryck på \blacktriangledown \blacktriangle för att ställa in önskad pooltemperatur.

DA Tryk \blacktriangledown \blacktriangle for at indstille den ønskede pooltemperatur.

NO Trykk \blacktriangledown \blacktriangle for å stille inn ønsket vanntemperatur.

SV Knapplös: Om man håller inne Av/På-knappen i 10 sekunder aktiveras knapplåset. För att inaktivera knapplåset håller man inne Av/På-knappen i 10 sekunder igen.

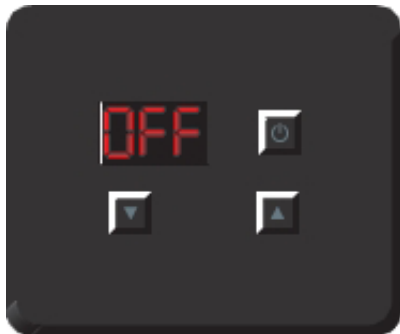
DA Tastaturlås: For at slå tastaturlås til og fra holdes Til/Fra knappen inde i 10 sekunder.

NO Tastaturlås: Hvis man holder inne Av/Påknappen i 10 sekunder, aktiveres tastaturlåsen. For å inaktivere tastaturlåsen holder man inne Av/Påknappen i 10 sekunder en gang til.

SV Start/stopp av poolvärmepumpen

DA Start/stop af poolvarmepumpen

NO Start/stopp av bassengvarmepumpen



SV När poolvärmepumpen är i viloläge visar displayen OFF.

DA Når poolvarmepumpen er i hvilestilling, viser displayet OFF.

NO Når bassengvarmepumpen er i hvilemodus viser displayet OFF.

SV Ställ in önskad temperatur

DA Indstil den ønskede temperatur

NO Still inn ønsket temperatur



SV Efter ett tryck på någon av piltangenterna visas önskad temperatur blinkandes.

DA Efter et tryk på en af piletasterne vises den ønskede temperatur blinkende.

NO Etter et trykk på en av piltastene vises ønsket temperatur blinkende.



SV När poolvärmepumpen är i drift visar displayen inkommande vattentemperatur.

DA Når poolvarmepumpen er i drift, viser displayet indgående vandtemperatur.

NO Når bassengvarmepumpen er i drift viser displayet inkommande vanntemperatur.



SV Upprepade tryck på piltangenterna ändrar önskad temperatur.

DA Ved gentagne tryk på piletasterne ændres den ønskede temperatur.

NO Gjentatte trykk på piltastene endrer ønsket temperatur.

- SV Aktivera Silent-läget
- DA Aktivér Silent-indstilling
- NO Aktiver Silent-funksjon



- SV Efter att nedåtpilen varit intryckt i 5 sekunder aktiveras Silent-läget. Detta indikeras inte på displayen.
- DA Når der er trykket på pil ned i 5 sekunder, er Silent-indstilling aktiveret. Dette angives ikke på displayet.
- NO Etter at nedoverpilen har blitt holdt inntrykt i 5 sekunder aktiveres Silent-funksjonen. Dette indikeres ikke på displayet.

- SV Kontrollera utgående vattentemperatur
- DA Kontrollér udgående vandtemperatur
- NO Kontroller utgående vanntemperatur



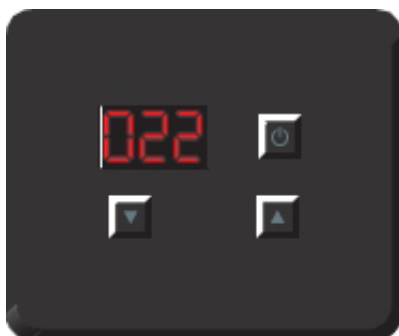
- SV Efter att uppåt-pilen varit intryckt i 2 sekunder visas utgående vattentemperatur.
- DA Når pil op har været trykket ind i 2 sekunder, vises den udgående vandtemperatur.
- NO Etter at oppoverpilen har vært inntrykt i 2 sekunder vises utgående vanntemperatur.

- SV Ändra driftläge (Endast om h02=1)
- DA Ændre driftsindstilling (Kun hvis h02=1)
- NO Endre driftsmodus (Bare hvis h02 = 1)



- SV Efter att uppåt- och nedåtpilen varit intryckta i en sekund visas aktuellt driftsläge. Upprepade tryck på piltangenterna ändrar driftsläget där h är varmeläge, C är kylläge och A är autoläge. Efter 5 sekunder sparas inställt värde automatiskt.
- DA Efter at pil op og pil ned har været trykket ind i et sekund, vises aktuel driftsindstilling. Ved gentagne tryk på piletasterne ændres driftsindstillingen hvor h er varmeindstilling, C er køleindstilling, og A er auto-indstilling. Efter 5 sekunder gemmes den instillede værdi automatisk.
- NO Etter at oppover- og nedoverpilen har vært holdt inntrykt i ett sekund vises aktuell driftsmodus. Gjentatte trykk på piltastene endrer driftsmodus der h er varmemodus, C er kjølemodus og A er automodus. Etter 5 sekunder lagres innstilt verdi automatisk.

- SV Avancerad parameterinställning
- DA Avanceret parameterindstilling
- NO Avansert parameterinnstilling



- SV Efter att uppåt- och nedåtpilen varit intryckta i tio sekunder visas koden 000. Ändra koden 000 till 022 med hjälp av piltangenterna och vänta ett par sekunder. Efter ett par sekunder visas kategori d. Välj önskad kategori med hjälp av piltangenterna.
- DA Efter at pil op og pil ned har været trykket ind i ti sekunder, vises koden 000. Justér koden 000 til 022 ved hjælp af piletasterne, vent derefter et par sekunder. Efter et par sekunder vises kategori d. Vælg den ønskede kategori ved hjælp af piletasterne.
- NO Etter at oppover- og nedoverpilen har vært holdt inntrykt i ti sekunder vises koden 000. Endre koden 000 til 022 ved hjelp av piltastene og vent et par sekunder. Etter et par sekunder vises kategori d. Velg ønsket kategori ved hjelp av piltastene.



- SV Tryck in uppåt- och nedåtpilen i ett par sekunder för att gå in i vald kategori. Välj önskad parameter med hjälp av piltangenterna. Tryck in uppåt- och nedåtpilen i ett par sekunder för att visa inställt/aktuellt värde för vald parameter/givare. Ändra inställt värde med hjälp av piltangenterna. Aktuella givarvärden kan ej ändras.
- DA Indtryk pil op og ned i et par sekunder for at gå ind i den valgte kategori. Vælg den ønskede kategori ved hjælp af piletasterne. Indtryk pil op og ned i et par sekunder for at få vist indstillet/aktuel værdi for den valgte parameter/sensor. Justér den indstillede værdi ved hjælp af piletasterne. Aktuelle sensorværdier kan ikke ændres.
- NO Trykk inn oppover- og nedoverpilen i et par sekunder for å gå inn i valgt kategori. Velg ønsket parameter ved hjelp av piltastene. Trykk inn oppover- og nedoverpilen i et par sekunder for å vise innstilt/aktuell verdi for valgt parameter/giver. Endre innstilt verdi ved hjelp av piltastene. Aktuelle giververdier kan ikke endres.



- SV Spara inställt värde genom att vänta några sekunder, vilket automatiskt backar till listan med parametrar. Backa ytterligare ett steg i menyn genom att trycka på Av/På-knappen. Återgå till att visa aktuell inloppstemperatur genom att trycka ytterligare en gång på Av/På-knappen.
- DA Gem den indstillede værdi ved at vente nogle sekunder, derved bakkes til listen med parametre. Træd en trin mer ud af menuen ved at trykke på Til/Fra-knappen. Vend tilbage til den aktuelle indløbstemperatur ved at trykke endnu en gang på Til/Fra-knappen.
- NO Lagre innstilt verdi ved å vente noen få sekunder, noe som også fører tilbake til listen med parametere. Gå bak et steg videre i menyn ved å trykke på Av/På-knappen. Gå tilbake til den aktuelle innløpstemperatur ved å trykke en gang til på Av/På-knappen.

SV Underhåll och felsökning
DA Vedligeholdelse og fejlsøgning
NO Vedlikehold og feilsøking

SV Det är mycket viktigt att komma ihåg att inledningen alltid måste installeras inomhus i ett frostfritt utrymme!
Garantin gäller inte frostsprängda titanvärmeväxlare!
DA Det er meget vigtigt at huske at placér inledningen indendørs i et frostfrit miljø!
Garantien gælder ikke frostsprængte titanvarmevekslere!
NO Det er meget viktig å huske at plasser inledningen innendørs i et frostfritt miljø!
Garantien gjelder ikke titanvarmeveksler som har fryst i stykker!

SV Underhåll
DA Vedligeholdelse
NO Vedlikehold

SV Rensa poolfiltret regelbundet för att bibehålla tillräcklig cirkulation.	DA Tilsel kontinuerligt, at fordampnerbatteriet er helt og rent. Rengør gerne med pensel/blød børste og støvsuger – ikke højtrykssprøjte. En kontinuerlig vedligeholdelse sikrer maksimal virkningsgrad.
SV Tilsel regelbundet att området omkring enheten har bra avrinning och ventilation.	NO Rens bassengfilteret regelmessig, for å opprettholde tilstrekkelig sirkulasjon.
SV Tilsel kontinuerligt att förångar batteriet är helt och rent. Rengör gärna med pensel/mjuk borste och dammsugare, ej högtrycksspruta. Ett kontinuerligt underhåll garanterar maximal verkningsgrad.	NO Kontroller regelmessig at området omkring enheten har bra avrenning og ventilasjon.
DA Rens poolfilteret regelmæssigt for at bevare tilstrækkelig cirkulation.	NO Sørg alltid for at fordampnerbatteriet er helt og rent. Rengjør gjerne med myk pensel/børste og støvsuger. Obs! Bruk ikke høytrykksprøyler. Regelmessig vedlikehold er en garanti for maksimal virkningsgrad.
DA Kontrollér med regelmæssige mellemrum, at området omkring enheden fortsat har gode afløbsmuligheder og god ventilation.	

SV Felsökningsschema
DA Fejlsøgningsskema
NO Feilsøkingsskjema

SV Flødesvakten larmar E03.	Flødet är för lågt.	<ul style="list-style-type: none"> • Kontrollera att reningsverkets cirkulationspump är igång • Kontrollera sandfiltret - backspola vid behov • Kontrollera bypassinställningen
Värmepumpen isar igen.	<ul style="list-style-type: none"> • Pooltemperaturen lägre än 15 °C • Ovanligt hög luftfuktighet • Utomhustemperaturen lägre än 5 °C 	Ställ om parametrar för avfrostning till högre stopptemp och/eller längre avfrostningstid. Vid behov kör i kylläge för att smälta isen.
Inställd pooltemperatur uppnås ej.	<ul style="list-style-type: none"> • Värmepumpen står i standby • Värmepumpen står i kylläge • Värmepumpen är för liten för poolen • Utomhustemperaturen är för låg • Poolens isolering är inte tillräcklig 	
DA Flowvagten giver alarm E03.	Flowet er for lavt.	<ul style="list-style-type: none"> • Kontrollér, om rensenheden kører • Kontrollér sandfilteret – kontrapul ved behov • Kontrollér bypassindstillingen
Varmepumpen iser til.	<ul style="list-style-type: none"> • Pooltemperaturen lavere end 15 °C • Usædvanligt høj luftfugtighed • Udendørstemperaturen lavere end 5 °C 	Omstil parametre for afisning til højre stopptemp. og/eller længere afisningsperiode. Ved behov køres i køleinds-tilling for at smelte isen.
Indstillet pooltemperatur nås ikke.	<ul style="list-style-type: none"> • Varmepumpen står på standby • Varmepumpen står på køleindstilling • Varmepumpen er for lille til poolen • Udendørstemperaturen er for lav • Poolens isolering er ikke tilstrækkelig 	
NO Gjennomstrømningsvakten alarmerer E03.	Gjennomstrømningen er for lav.	<ul style="list-style-type: none"> • Kontroller at rensanlegget er i gang. • Kontroller sandfilteret – spyl gjennom imotsatt retning ved behov. • Kontroller bypass-innstillingen.
Varmepumpen iser igjen.	<ul style="list-style-type: none"> • Vanntemperaturen lavere enn 15 °C • Uvanlig høy luftfuktighet • Utetemperaturen lavere enn 5 °C 	Still om parametere for avriming til høyere stopptempera-tur og/eller lavere avrimingstid. Ved behov kjøp i kjølemodus for å smelte isen.
Innstilt vanntemperatur blir ikke oppnådd.	<ul style="list-style-type: none"> • Varmepumpen står i standby • Varmepumpen står i kjølemodus • Varmepumpen er for liten for bassenget • Utetemperaturen er for lav • Bassengets isolasjon er ikketilstrækkelig 	

SV Felsökning
DA Fejlsøgning
NO Feilsøking

SV Om ett fel uppstår ska du i första hand ta kontakt med den återförsäljare som produkten är inhandlad av. Ange alltid produktens serienummer, se nedan. Vanliga frågor och svar finns också på hemsidan www.gullbergjansson.se.
DA Hvis der opstår en fejl, skal du i første omgang kontakte den forhandler, som produktet er købt hos. Angiv altid produktets serienummer, se nedenfor. Almindelige spørgsmål og svar findes også på hjemmesiden www.gullbergjansson.dk.



B012387654321 _____ Serienummer

SV Felkod
DA Fejlkode
NO Feilkode

SV
P01 Givarfel inlopp, givare ej ansluten, kabelbrott eller kortslutning
P02 Givarfel utlopp, givare ej ansluten, kabelbrott eller kortslutning
P04 Givarfel utomhus, givare ej ansluten, kabelbrott eller kortslutning
P05 Givarfel förångare, givare ej ansluten, kabelbrott eller kortslutning
P07 Givarfel suggas, givare ej ansluten, kabelbrott eller kortslutning
P81 Givarfel hetgas, givare ej ansluten, kabelbrott eller kortslutning
P82 Hetgasalarm, kompressor överhettad
E01 Högtryckspressostat, gasstryck för högt
E02 Lågtryckspressostat, gasstryck för lågt

DA
P01 Sensorfejl indløb, sensor ikke tilsluttet, kabelbrud eller kortslutning
P02 Sensorfejl udløb, sensor ikke tilsluttet, kabelbrud eller kortslutning
P04 Sensorfejl udendørs, sensor ikke tilsluttet, kabelbrud eller kortslutning
P05 Sensorfejl fordamper, sensor ikke tilsluttet, kabelbrud eller kortslutning
P07 Sensorfejl sugegas, sensor ikke tilsluttet, kabelbrud eller kortslutning
P81 Sensorfejl varmgas, sensor ikke tilsluttet, kabelbrud eller kortslutning
P82 Varmgasalarm, kompressor overophedet
E01 Højtryckspressostat, gastryk for højt
E02 Lavtryckspressostat, gastryk for lavt

NO Dersom det oppstår en feil, ta først kontakt med forhandleren der produktet er kjøpt. Angi alltid produktets serienummer, se nedenfor. Vanlige spørsmål og svar står også på vår hjemmeside, www.gullbergjansson.no.

NO
P01 Giverfeil innløp, giveren er ikke tilkoblet, kabelbrudd eller kortslutning
P02 Giverfeil innløp, giveren er ikke tilkoblet, kabelbrudd eller kortslutning
P04 Giverfeil innløp, giveren er ikke tilkoblet, kabelbrudd eller kortslutning
P05 Giverfeil innløp, giveren er ikke tilkoblet, kabelbrudd eller kortslutning
P07 Giverfeil innløp, giveren er ikke tilkoblet, kabelbrudd eller kortslutning
P81 Giverfeil innløp, giveren er ikke tilkoblet, kabelbrudd eller kortslutning
P82 Hetgassalarm, kompressor overopphetet
E01 Høytrykkspressostat, gasstrykk for høyt
E02 Lavtrykkspressostat, gasstrykk for lavt

sv Parametertabell

DA Parametertabel

SV

d01	Förångartemperatur för start av avfrostningssekvens	-7C	t01	Suggastemperatur	-30-99C
d02	Förångartemperatur för stopp av avfrostningssekvens	18C	t02	Inloppstemperatur	-30-99C
d03	Minsta tidsfördröjning mellan två avfrostningssekvenser	45m	t03	Utloppstemperatur	-30-99C
d04	Maximal tidsåtgång för en avfrostningssekvens	8m	t04	Förångartemperatur	-30-99C
h01	Automatisk återstart efter strömavbrott (0=nej, 1=ja)	1	t05	Utomhustemperatur	-30-99C
h02	Driftläge (0=kylläge, 1=autoläge, 2=värmeläge)	2	t06	Hetgastemperatur	-15-140C
r01	Börvärde i kylläge	27C			
r02	Börvärde i värmeläge	27C			
r03	Börvärde i autoläge	27C			
u01	Aktuellt klockslag, timme	.*			
u02	Aktuellt klockslag, minut	.*			
u03	Klockslag "timer På", timme	18			
u04	Klockslag "timer På", minut	00			
u05	Klockslag "timer Av", timme	06			
u06	Klockslag "timer Av", minut	00			
u07	Används "timer På" (0=nej, 1=ja)	0			
u08	Används "timer Av" (0=nej, 1=ja)	0			

* Beror på aktuell tid.

DA

d01	Fordampertemperatur for start af afrimningssekvens	-7C	t01	Sugegasstemperatur	-30-99C
d02	Fordampertemperatur for stop af afrimningssekvens I	18C	t02	Indløbstemperatur	-30-99C
d03	Mindste tidsforsinkelse mellem to afrimningssekvenser	45m	t03	Udløbstemperatur	-30-99C
d04	Maksimalt tidsforbrug for en afrimningssekvens	8m	t04	Fordampertemperatur	-30-99C
h01	Automatisk genstart efter strømafbrydelse (0=nej, 1=ja)	1	t05	Udendørstemperatur	-30-99C
h02	Driftsindstilling (0=køleindstilling, 1=auto-indstilling, 2=varmeindstilling)	2	t06	Varmgastemperatur	-15-140C
r01	Nominel værdi i køleindstilling	27C			
r02	Nominel værdi i varmeindstilling	27C			
r03	Nominel værdi i auto-indstilling	27C			
u01	Aktuelt klokkeslæt, time	.*			
u02	Aktuelt klokkeslæt, minut	.*			
u03	Klokkeslæt "timer Til", time	18			
u04	Klokkeslæt "timer Til", minut	00			
u05	Klokkeslæt "timer Fra", time	06			
u06	Klokkeslæt "timer Fra", minut	00			
u07	Anvendes "timer Til" (0=nej, 1=ja)	0			
u08	Anvendes "timer Fra" (0=nej, 1=ja)	0			

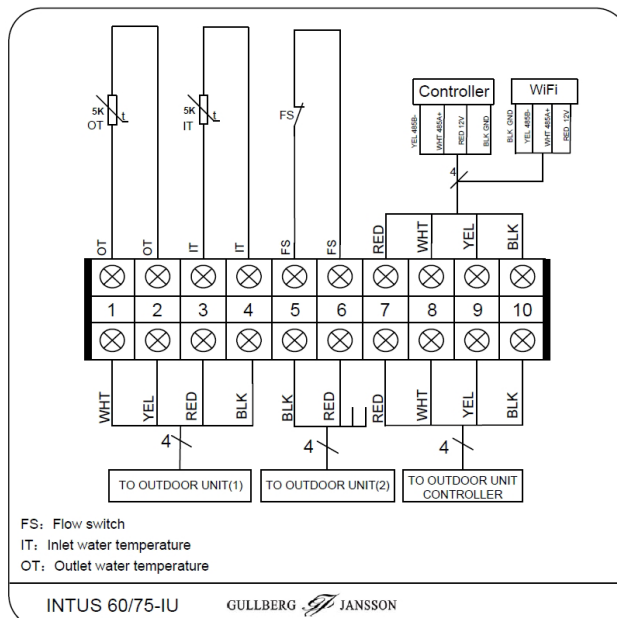
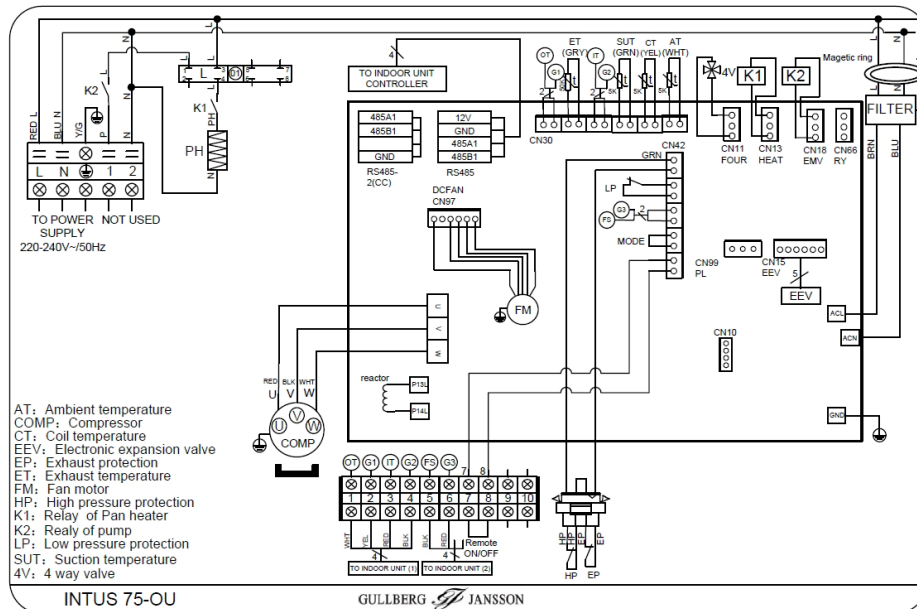
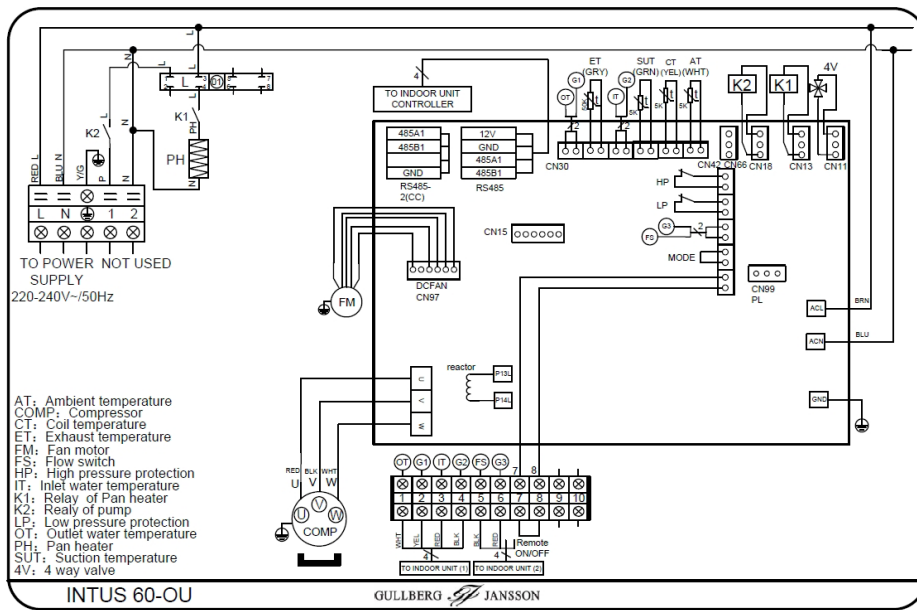
* Afhænger af den aktuelle tid.

NO

d01	Fordampningstemperatur for start av avrimningssekvens	-7C	t01	Sugegasstemperatur	-30-99C
d02	Fordampningstemperatur for stopp av avrimningssekvens	18C	t02	Innløpstemperatur	-30-99C
d03	Minste tidsforsinkelse mellom to avrimningssekvenser	45m	t03	Utløpstemperatur	-30-99C
d04	Maksimalt tidsforbruk for en avrimningssekvens	8m	t04	Fordampningstemperatur	-30-99C
h01	Automatisk gjenstart etter strømbrydd (0=nei, 1=ja)	1	t05	Utetemperatur	-30-99C
h02	Driftsmodus (0=kjølemodus, 1=automodus, 2=varmemodus)	2	t06	Hetgasstemperatur	-15-140C
r01	Skal-verdi i kjølemodus	27C			
r02	Skal-verdi i varmemodus	27C			
r03	Skal-verdi i automodus	27C			
u01	Aktuelt tidspunkt, time	.*			
u02	Aktuelt tidspunkt, minutt	.*			
u03	Tidspunkt "timer På", time	18			
u04	Tidspunkt "timer På", minutt	00			
u05	Tidspunkt "timer Av", time	06			
u06	Tidspunkt "timer Av", minutt	00			
u07	Brukes "timer På" (0=nei, 1=ja)	0			
u08	Brukes "timer Av" (0=nei, 1=ja)	0			

* Avhenger av gjeldende klokkeslett.

SV Elschema
 DA El-diagram
 NO El-skjema



sv **Teknisk data**
 DA **Tekniske data**
 NO **Tekniske data**

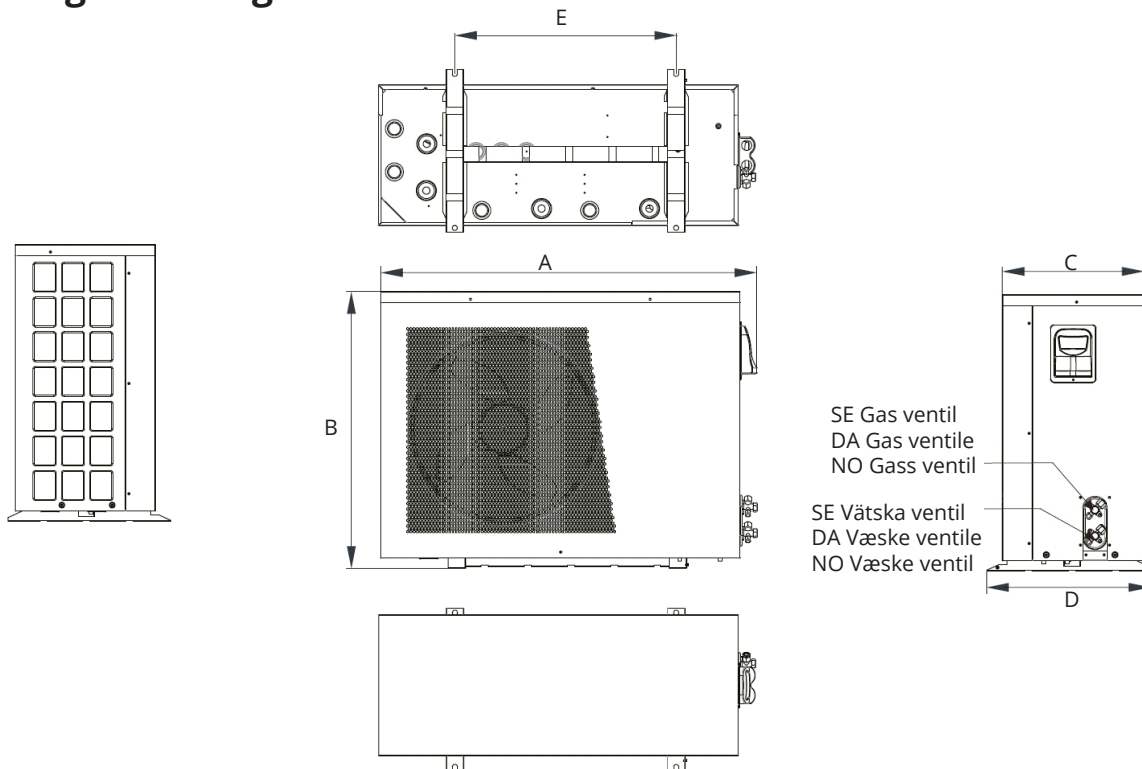
SV Modell DA Model NO Modell		INTUS® 60	INTUS® 75
SV Värmeeffekt * DA Varmeeffekt * NO Varmeeffekt *	kW	1,6-8,3	3,2-12,0
SV Oppvarmningskapacitet * DA Opvarmningskapacitet * NO Oppvarmningskapacitet *	m ³	30-60	40-75
SV Ineffekt DA Indgående effekt NO Inneffekt	kW	0,3-2,0	0,47-2,7
SV Driftspänning DA Driftsspænding NO Driftspenning	V~50Hz	230V 1N	230V 1N
SV Driftstrøm * DA Driftsstrøm * NO Driftsstrøm *	A	1,8-8,9	2,1-11,8
SV Säkringsstorlek, C-karaktär DA Sikringsstørrelse, type C NO Sikringsstørrelse, C-karakteristikk	A	10	16
SV Verkningsgrad, COP DA Virkningsgrad, COP NO Virkningsgrad, COP		5,3-4,1	6,7-4,4
SV Köldmediemängd (R32) DA Kølemediemængde (R32) NO Kjølemediemengde (R32)	kg	0,65	0,70
SV Kompressor DA Kompressor NO Kompressor		Mitsubishi	Mitsubishi
SV Expansion DA Ekspansion NO Ekspansjon		Elektronisk expansionsventil Elektronisk ekspansjonsventil Elektronisk ekspansjonsventil	Elektronisk expansionsventil Elektronisk ekspansjonsventil Elektronisk ekspansjonsventil
SV Fläktmotor DA Ventilatormotor NO Viftemotor		Borstlös DC-motor Børsteløs DC-motor Børsteløs DC-motor	Borstlös DC-motor Børsteløs DC-motor Børsteløs DC-motor
SV Kabinett DA Kabinet NO Kabinett		Antracitlackerat stålkabinett Antracitgrålakeret stålkabinet Antrasittgrått lakkert stålkabinett	Antracitlackerat stålkabinett Antracitgrålakeret stålkabinet Antrasittgrått lakkert stålkabinett
SV Ljudnivå (vid 1 m) DA Lydniveau (ved 1 m) NO Lydnivå (ved 1 m)	dB(A)	45-54	46-55
SV Nominellt vattenflöde DA Nominelt vandflow NO Nominell vanngjennomstrømning	m ³ /h	5,0	6,7
SV Tryckfall DA Trykfald NO Trykkfall	bar	0,27	0,76
SV Gasanslutning DA Gastilslutning NO Gastilkobling		3/8" - 1/2"	3/8" - 1/2"
SV Vikt Utedel / innedel DA Vægt Udedel/indedel NO Vekt Utedel / innedel	kg	54/13	67/13

* Värmeeffekt och verkningsgrad är angivna vid en utomhustemperatur på 15 °C, relativ luftfuktighet på 70% och en pooltemperatur på 26 °C, enligt fransk standard NF 414.
 SE Uppvarmningskapaciteten ska ses som riktvärden för en isolerad pool med övertäckning nattetid. Modellerna är främst avsedda att användas under perioden maj - september, vilket är en normal poolsäsong.

* Värmeeffekt og virkningsgrad er angivet ved en udendørstemperatur på 15 °C, relativ luftfugtighed 70 % og en pooltemperatur på 26 °C i overensstemmelse med fransk poolvarmepumpestandard, NF 414.
 DA Opvarmningskapaciteten skal ses som den vejledende værdi for en isoleret pool med overdækning om natten. Modellerne er primært beregnet til brug i perioden maj - september,

* Värmeeffekt og virkningsgrad er angitt ved en utetemperatur på 15 °C, relativ luftfuktighet 70 % og en bassengtemperatur på 26 °C, i henhold til fransk bassengvarmepumpestandard, NF 414.
 NO Oppvarmningskapasiteten må sees som retningsgivende for et isolert basseng med tildekking nattetid. Modellene er først og fremst beregnet for å bli brukt i perioden mai til september, noe som er en normal sesong for bassenger.

SV **Mått och anslutningar**
 DA **Mål og tilslutninger**
 NO **Mål og tilkoblinger**



SE Mått mm DA Mål mm NO Mål mm	SE Modell DA Model NO Modell	INTUS® 60	INTUS® 75
A		999	1046
B		603	767
C		356	392
D		418	453
E		535	615
F		335	335
G		605	605
H		350	350
I		91,5	91,5
J		266	266
K		203	203

